

ASIC, LIBRARY&TOOLS デザインコンテスト  
ASIC 部門 規定課題  
「PCIバス インターフェース」

パルテノン研究会

1998/12/18 (Revision 1.6)

## 変更履歴

### Revision 1.2 → Revision 1.3

1. 制御信号 BusError を追加した。
2. 双方向信号 AD, nC\_BE, PAR に対し, ADenb, C\_BEenb, PARenb 制御信号を付加した。これは, シミュレーション時に, 各信号線のドライバが識別できないと, 接続回路が記述できないため。

### Revision 1.3 → Revision 1.4

1. PCI 信号 RST# に該当する input nRST 信号を加えた。
2. 制御信号 Ready について, この信号によってデバイス・コアからの iAccess マスタ要求をイネーブ爾できるという説明を加えた。
3. ReadMem, ReadMemLine, ReadConfig, ReadMemReq, ReadMemLineReq, ReadConfigReq の各制御信号の第 2 引数として, Be を加えた。
4. 次のように各名称を変更した。

```
pci.h      →  PCI.h
HostBridge →  bridge
```

5. コンフィギュレーション・レジスタは, 機能回路として記述してもよいこととした。これは, コンフィギュレーション・レジスタの読み取り専用ビットの位置などの特徴が一般にデバイス毎に異なるため, 統一的に記述する方法が難しいため。
6. 制御信号 ReadConfigReq, WriteConfigReq の扱いは実装しなくてもよいこととした。これは, そもそもコンフィギュレーション・レジスタは PCI 内部にあるので, デバイス・コアにアクセスする必要はないため。
7. コンフィギュレーション・サイクルのイニシエータ動作は, 実装しなくてもよいことにした。すなわち, 制御信号 ReadConfig, WriteConfig の動作の実装は必須ではない。ただし, コンフィギュレーション・サイクルのターゲット動作は実装しなければならない。これに関連して, bridge の PCI インタフェース部分 (図 3 (2) の PCIb) には, 課題の PCI モジュールを用いなくてもよい (この場合, パルテノン研究会が用意した PCIb を用います)。これは, コンフィギュレーション・サイクルのイニシエータ動作は PCI ブリッジの役目であり, 本課題では, 少なくとも今回 (第 3 回) は PCI ブリッジの仕様を考慮していないため。
8. コンフィギュレーション・メカニズム 1 の実装を課していたがこれを廃した。これは, PCI インタフェース回路の動作は, コンフィギュレーション・メカニズムには依存せず, そもそも実装しようがないため。
9. コンフィギュレーション・サイクルのアドレス・フェーズにおける IDSEL の連続ステップングに関して, FRAME# による応答を 1 クロック遅らせる条件を課していたが, この条件を廃した。これは, この IDSEL のステップングについて考慮しなければならないのは, ターゲットではなくイニシエータの方であるため。

### Revision 1.4 → Revision 1.5

1. bidirect 信号 Adr, Be, Data, AD, nC\_BE, PAR を input AdrIn, output AdrOut のように入出力の二組の信号に分離した。これは, 合成の際に扱いにくい bidirect を排除するため。これにより, s/t/s タイプ信号と t/s タイプ信号の扱いは, 記述上は区別されなくなった。
2. 制御信号 ReadConfigReq, WriteConfigReq を正式に削除した。また, ReadMemReq 信号を削除したかのように誤記してあったが, 当然この信号は必要なので元に戻した。

### Revision 1.5 → Revision 1.6

1. nREQ 信号 を output nREQout, instrout REQenb という二つの信号に分離した。これは, 「REQ# 信号は, RST# アサート時にフロートさせる」という PCI の仕様を見逃していたため。

Copyright ©1996-1998 パルテノン研究会<sup>1</sup>

<sup>1</sup>文責: NTT 光ネットワークシステム研究所 永見 康一 (nagami@exa.onlab.ntt.co.jp)

## 目次

1	課題の概要	4
2	外部端子仕様	5
2.1	モジュール宣言	5
2.2	双方向信号の扱い	5
2.3	各信号の意味	6
2.3.1	iAccess 信号群	6
2.3.2	PCI インターフェース信号群	10
3	課題モジュールで実装すべき PCI 動作	11
3.1	データ転送	11
3.2	バス・サイクルの終了	12
3.3	アービトレーション	12
3.4	排他的アクセス	12
3.5	キャッシュ・メモリのサポート	12
3.6	インタラプトとエラー処理	12
3.7	64ビット拡張	12
3.8	コンフィギュレーション・サイクル	13
3.9	コンフィギュレーション・レジスタ	13
4	課題の要件	13
5	問い合わせ先	14
A	本稿で用いている用語についての補足	15
B	図	16
C	SFL ソースリスト (PCI.h)	21

## はじめに

本稿は、パルテノン研究会が主催する「ASIC, LIBRARY&TOOLS デザインコンテスト」ASIC 部門の規定課題である、PCI バスインターフェースの仕様を定めるものです。ここでいう「PCI」とは、PCI Revision 2.1 のうち、パルテノン研究会が定めるサブセットのことを指します。本稿では PCI の仕様の詳細について述べません。仕様書の入手方法など、PCI に関する公式な情報は、<http://www.pcisig.com/> に集約されています。また、文献 [3, 4, 6, 9–12] など が参考になるでしょう。

この課題は、ユーザが設計したハードウェア・デバイスを、容易に PCI バスに接続するための汎用インターフェース回路を想定しており、PCI バス インタフェースを扱う回路をライブラリ・モジュール化するものです (図 1)。

PCI バスのアクセス・インターフェースは正確に定義されたものであり、また他のバス規格と比較して、簡潔にまとめられた理解しやすいインターフェースといえるでしょう。しかしながら、周辺デバイスの開発者の立場からすると、バスの根本的な機能であるデータ転送に関係する部分以外に、留意しなければならない繁雑な点があることは否定できません。ユーザ設計デバイスから、このような PCI 独自のインターフェースを直接扱うことは、設計者にとって無用の負担を強いることになります。

そこで、データ転送のみに注目した、単純なアクセス・インターフェース (iAccess と名付けました) を定めておき、このインターフェースを PCI インターフェースに変換する汎用的な回路があれば、設計者は PCI のインターフェースを実装する必要はなく、負担は大きく軽減されます。本課題は、この変換回路の部分に該当します。

## 1 課題の概要

図 3 の (1) を見て下さい。dlx という名の DLX [2] 準拠マイクロ・プロセッサと内部キャッシュ回路を含む CPU、および外部メモリがローカル・バスに接続されています。CPU とメモリ間のデータ転送などは、本稿によって定義される iAccess というデータ転送インターフェースによって行なわれます。この、最も簡単な計算機システム system1 の SFL 記述と、このシステム上で走行する例題プログラムをパルテノン研究会が用意します。例題プログラムに関しては、SECONDS のシミュレーション・スクリプトの形にして SECONDS 上で実行シミュレーションができるようにします。

次に、図 3 の (2) を見て下さい。先ほどの CPU と外部メモリが、PCI という名の PCI バス・インターフェース回路を介してバス接続されています。PCIbus という名の回路が、バスの接続や、バス使用権のアービトレーションなどを行ないます。さらに、bridge という名の回路が PCIb を介してバスに接続されています。この計算機システムでは、CPU とメモリの間の iAccess インターフェースが、PCI によって PCI インターフェース (図では iPCI と表記されています) に変換され、PCI バスを介してデータ転送が行なわれます。bridge は、PCI バスのコンフィギュレーションサイクルなどを行ないます。この計算機システム system2 もパルテノン研究会が用意します。

本課題は、この PCI にあたる回路を SFL で記述するというものです。図 3 では、2 箇所 PCI というモジュール (のインスタンス) が現れますが、記述するのは 1 個のモジュールです。すなわち、2 箇所共通に使える PCI を設計して下さい。なお、PCI の満たすべき最低条件として、例題プログラムのシミュレーション実行結果が system1 と system2 で同一になることを要求します。また、1 箇所 PCIb というモジュール (のインスタンス) がありますが、このモジュールは、コン

フィギュレーション・サイクルのマスタ動作が必須であるという点を除いてPCI と同じです。本課題ではこの動作はオプションとしますが、設計回路でこの動作を実装する場合は、PCIb も設計回路で置き換えてみて下さい。

## 注意

図 3 (1), (2) や、上記の `system1`, `system2` の説明は、あくまで概念的な説明です。すなわち、「設計した PCI インタフェース回路で正しくデータ転送が行なえることを確認するために、CPU とメモリ間に PCI バスを挿入してプログラムが正しく実行されるかどうかを調べる」ということを主張するものであり、パルテノン研究会が実際に準備するシミュレーション環境 `system1`, `system2` の詳細を定義するものではありません。これらの環境の詳細については、シミュレーション環境と同時に配布される資料「PCI バス シミュレーション環境」 [7] を参照して下さい。

## 2 外部端子仕様

### 2.1 モジュール宣言

設計すべき SFL モジュール PCI の外部端子の宣言は、ファイル `PCI.h` の中に記述してあります (本稿の末尾にリストがあります)。また、図 4 も参照して下さい。これらの信号線の型や名前を変更したり、信号を追加・削除したりすることは原則としてできません。オリジナルな実装のためにどうしても変更の必要がある場合は、変更内容とその根拠をレポート内に明記し、動作試験に用いた SECONDS スクリプトを提出して下さい。

各信号線の名前について、正論理の信号は大文字から始まる名前にし、負論理の信号は先頭の文字を 'n' にしてあります (例: `PCIrdy`, `nFRAMEout`)。ただし、モジュール PCI の記述に際して、内部信号などの名前にこの規則を強制はしません。

### 2.2 双方向信号の扱い

また、`AD`, `FRAME#` などの双方向信号については、シミュレーションの都合上、次のように 3 本の信号の組を用います (\* には、PCI バス仕様で定められた信号線名から # を除いた文字列が入ります。また、正極性の信号については先頭の n はつきません)。

`input n*in` という端子は、信号の値を内部で参照するための入力信号端子です。

`output n*out` という端子は、信号の値を外部に出力するための出力信号端子です。

`instrout *enb: instr_arg *enb(n*out)` という制御出力端子は、信号の値を外部に出力するタイミングを規定する制御信号です。この制御信号が起動されているときには、`output n*out` がドライブされています。

例えば、`FRAME#` の場合 `input nFRAMEin`, `output nFRAMEout`, `instrout FRAMEenb`, `instr_arg FRAMEenb(nFRAMEout)` という組合せになります。回路としてのイメージは、図 2 のようになります。

これらを踏まえて、PCI の双方向信号のアサート/デアサートおよび信号線の値の参照は、以下のように SFL で記述してください。`FRAME#` の例で説明します。

```

module PCI {
    ...
    FRAMEenb(0b0); /* アサート */
    ...
    FRAMEenb(0b1); /* ディアサート */
    ...
    nFRAMEout = 0b0; /* N.G. 直接代入は禁止 */
    ...
    R := nFRAMEin; /* 値の参照 */
}

```

これら双方向信号の接続について、シミュレーション上では、図 3 の PCIbus 回路の中で、各 PCI からの \*enb 信号を監視し、いずれも起動されていない時には PCIbus が n\*in 信号をドライブするという仕組みを採用します。

## 2.3 各信号の意味

### 2.3.1 iAccess 信号群

まず、PCI の外部信号のうち、iAccess インターフェースに関するものを説明します。

**instrout Ready** バスのセットアップが完了し、バスサイクルを発生することができる状態である間、論理値 1 (レベル High) を保ちます。イニシエータ・デバイスのデバイス・コアは、この信号が起動されている時のみ、ReadMem, ReadMemLine, WriteMem, ReadIO, WriteIO, ReadConfig, WriteConfig 信号を起動できます。

**instrout Reset** デバイスコアに対するリセット動作を要求する制御信号です。

**instrout BusError** PCI バス側で回復不能なエラーが生じたことを、デバイスコアに伝達する制御信号です。

**input AdrIn<32>, output AdrOut<32>** iAccess のアクセス・アドレス (システム・メモリアドレスまたはシステム・I/O アドレスまたはシステム・レジスタアドレス) を示します。AdrIn はデバイスコアから PCI へのアクセス (iAccess マスタ・アクセス) の際のアクセス・アドレスであり、AdrOut はその逆の iAccess スレーブアクセスの際のアクセス・アドレスとなります。

**input BeIn<4>, output BeOut<4>** バスアクセスの、バイトイネーブルマスクを示します。BeIn はデバイスコアから PCI へのアクセス (iAccess マスタ・アクセス) の際のバイトイネーブルマスクであり、BeOut はその逆の iAccess スレーブアクセスの際のマスクとなります。

```

(Be(In, Out)<3> → Data(In, Out)<31:24>)
(Be(In, Out)<2> → Data(In, Out)<23:16>)
(Be(In, Out)<1> → Data(In, Out)<15:8>)
(Be(In, Out)<0> → Data(In, Out)<7:0>)

```

という対応関係を持ち、Be(In, Out) のそれぞれのビットが 1 のとき、対応するバイトアクセスが有効であることを示します。

`input DataIn<32>, output DataOut<32>` バスアクセスのデータを示します。DataIn が iAccess マスタ・アクセス用で、DataOut が iAccess スレーブ・アクセス用です。

`instrin ReadMem(AdrIn, BeIn)` iAccess マスタによる、1 ダブルワードのメモリリード要求を示す制御信号です。システム・メモリ空間内のダブルワードアドレス (下位 2 ビットが 00) を引数として起動されます。読み出された各メモリ値は、制御信号 ReadDone とともに、DataOut 信号に現れます。何らかの原因によりアクセスが失敗した場合は、AccessError の起動によってデバイスコアにその旨を伝えます。

`instrin ReadMemLine(AdrIn, BeIn)` iAccess マスタによる、1 キャッシュ・ラインのメモリ・リード要求を示す制御信号です。キャッシュラインのサイズについては、何らかの方法 (例えば PCI のコンフィギュレーション) で、合意がとれていることを前提とします。AdrIn はキャッシュライン中の任意のダブルワードの、メモリ上の位置を表すシステム・メモリアドレスであり、キャッシュラインのリードアクセスはいわゆるキャッシュライン・ラップモードで行なわれます。すなわち、AdrIn, AdrIn + 1, ..., (キャッシュラインの末尾アドレス), (キャッシュラインの先頭アドレス), ..., AdrIn - 1 という順序で、各アドレスのメモリ値が読み出されます。読み出された各メモリ値は、制御信号 ReadDone とともに、DataOut 信号に現れます。すなわち、ReadMemLine の応答は、キャッシュラインサイズ (単位はダブルワード) と等しい回数の ReadDone の起動です。何らかの原因によりアクセスが失敗した場合は、AccessError の起動によってデバイスコアにその旨を伝えます。

`instrin WriteMem(AdrIn, BeIn, DataIn)` iAccess マスタによる、1 ダブルワードのメモリライト要求を示す制御信号です。システム・メモリ空間内のダブルワードアドレス (下位 2 ビットが 00)、バイトイネーブル信号、および書き込みデータを引数として起動されます。制御信号 WriteDone が起動されることによって、書き込みが成功したことが応答されます。何らかの原因によりアクセスが失敗した場合は、AccessError の起動によってデバイスコアにその旨を伝えます。

`instrin ReadIO(AdrIn, BeIn)` iAccess マスタによる、最大 1 ダブルワードの I/O リード要求を示す制御信号です。AdrIn は、アクセスする I/O ポートのシステム・I/O アドレスです。BeIn はアクセスするバイトを指定するバイトイネーブルマスクですが、AdrIn はバイト単位で指定可能なので、AdrIn<1:0> の値によって、BeIn のとり得る値は表 1 の通りです。実際にアクセスされるのは、AdrIn を先頭アドレスとする 4 バイトではなく、AdrIn の値の下位 2 ビットを 00 としたアドレスを先頭とするダブルワードのうち、BeIn の対応するビットが 1 であるバイトであることに注意して下さい。アクセスが成功した場合、ReadDone の起動と共に読み出された値が DataOut 上に載ります。このとき、BeIn の対応するビットが 0 であるバイトにどのようなデータを載せるかは規定されません。何らかの原因によりアクセスが失敗した場合は、AccessError の起動によってデバイスコアにその旨を伝えます。

`instrin WriteIO(AdrIn, BeIn, DataIn)` iAccess マスタによる、1 ダブルワードの I/O ライト要求を示す制御信号です。AdrIn は、アクセスする I/O ポートのシステム・I/O アドレスで、BeIn はアクセスするバイトを指定するバイトイネーブルマスク、DataIn はライトデータです。ア

AdrIn<1:0>	BeIn<3:0>
00	---1
01	--10
10	-100
11	1000

- : 0, 1 のどちらも許される

表 1: I/O アクセス時に BeIn がとり得る値

クセスポジションに関する AdrIn, BeIn の注意点は, ReadIO の場合と同様です. アクセスの成功は WriteDone によって, 失敗は AccessError によってデバイスコア伝えます.

`instrin ReadConfig(AdrIn, BeIn)` デバイス・コアが, PCI デバイスのコンフィギュレーション・レジスタのリードを要求するための信号です. AdrIn は, システム・レジスタアドレスです. 読み出されたコンフィギュレーション・データは, 制御信号 ReadDone とともに, DataOut 信号に現れます. 何らかの原因によりアクセスが失敗した場合は, AccessError の起動によってデバイスコアにその旨を伝えます.

この制御信号の動作を実装する必要はありませんが, もし実装するならば, 次のことに注意して下さい.

1. デバイス番号  $n$  ( $0 \leq n \leq 20$ ) のデバイスの *IDSEL* 信号は, *AD* 信号の  $(11 + n)$  番ビットでドライブするという接続形態を前提として下さい. したがってコンフィギュレーション・サイクルのアドレス・フェーズ時に ADout 信号に載せる値のために, AdrIn 内のデバイス番号をデコードしてやる必要があります.
2. *IDSEL* 信号のドライブには, 2 クロックかかることを前提として下さい. したがって, コンフィギュレーション・サイクルのアドレス・フェーズを開始する 1 クロック前から ADout 信号を連続的にドライブしてやる必要があります.

`instrin WriteConfig(AdrIn, BeIn, DataIn)` デバイス・コアが, PCI デバイスのコンフィギュレーション・レジスタへのライトを要求するための信号です. AdrIn の値は, システム・レジスタアドレスです. アクセスの成功は WriteDone によって, 失敗は AccessError によってデバイスコア伝えます.

この制御信号の動作を実装する必要はありませんが, もし実装するならば, ReadConfig 信号の説明で述べた注意点を守って下さい.

`instrout ReadDone(DataOut)` 制御信号 ReadMem, ReadMemLine, ReadIO, ReadConfig によるリード要求に対する, 成功応答となる制御信号です. DataOut には読み出した値を出力します.

`instrout WriteDone()` 制御信号 WriteMem, WriteIO, WriteConfig による各ライト要求に対する, 成功応答となる制御信号です.

`instrout AccessError()` 制御信号 ReadMem, ReadMemLine, ReadIO, ReadConfig, WriteMem, WriteIO, WriteConfig によるアクセス要求に対する, 失敗応答となる制御信号です.



`instrout ReadMemReq(AdrOut, BeOut)` iAccess スレーブにメモリリード要求を伝えるための信号です。AdrOut の値は、デバイス・メモリアドレスです。iAccess スレーブはこのリード要求に対し、ReadReqDone によってリード・データを DataIn 信号に載せます。リードの失敗は、ReqError の起動によって通知されます。

`instrout ReadMemLineReq(AdrOut, BeOut)` iAccess スレーブに、1 キャッシュ・ラインのメモリ・リード要求を伝えるための信号です。Adr の値は、キャッシュライン中の任意のダブルワードの、メモリ上の位置を表すデバイス・メモリアドレスです。キャッシュラインのリードアクセスはいわゆるキャッシュライン・ラップモードで行なわれます。このリード要求に対し、ReadReqDone によって、1 キャッシュライン分のリード・データが順に DataIn 信号に出力されます。リードの失敗は、ReqError の起動によって通知されます。

`instrout WriteMemReq(AdrOut, BeOut, DataOut)` iAccess スレーブに、メモリ・ライト要求を伝えるための信号です。AdrOut の値はデバイス・メモリアドレスです。BeOut, DataOut の値についてはWriteMem 信号を参照して下さい。このライト要求に対して、アクセスの成功はWriteReqDone によって、失敗は ReqError によって通知されます。

`instrout ReadIOReq(AdrOut, BeOut)` iAccess スレーブに I/O リード要求を伝えるための信号です。AdrOut の値はデバイス I/O アドレスです。BeOut の値については、ReadIO を参照して下さい。このリード要求に対し、ReadReqDone によってリード・データをDataIn 信号に載せます。リードの失敗は、ReqError の起動によって通知します。

`instrout WriteIOReq(AdrOut, BeOut, DataOut)` iAccess スレーブに、I/O ライト要求を伝えるための信号です。AdrOut の値はデバイス・I/O アドレスです。BeOut, DataOut の値についてはWriteIO 信号を参照して下さい。このライト要求に対して、アクセスの成功は WriteReqDone によって、失敗はReqError によって通知されます。

`instrin ReadReqDone(DataIn)` 制御信号 ReadMemReq, ReadMemLineReq, ReadIOReq によるリード要求に対する、成功応答となる制御信号です。DataIn には読み出した値を出力します。

`instrin WriteReqDone()` 制御信号 WriteMemReq, WriteIOReq によるライト要求に対する、成功応答となる制御信号です。

`instrin ReqError()` 制御信号 ReadMemReq, ReadMemLineReq, ReadIOReq, WriteMemReq, WriteIOReq によるアクセス要求に対する、失敗応答となる制御信号です。

アクセス・タイミング・チャート 以上の iAccess インターフェースについて、リード・ライトアクセスのタイミングチャートを図 5, 6, 7 に示します。リードライン・アクセスについては、キャッシュラインサイズ = 4 ダブルワードの場合の例を示しています。

ただし、これらの図は、各要求と応答の順序関係と、制御信号と転送データの組合せ関係を示しているに過ぎません。すなわち、図中では要求と応答が 1 クロックずつ順に行なわれていますが、極端な場合にはこれらすべての要求・応答が 1 クロック内で同時に行なわれるかも知れませんし、要求と応答との間に任意クロックのウェイトが挿入されることもあり得ます。

また、AccessError, ReqError の例を省略してありますが、AccessError, ReqError は、リードまたはライトの要求が発生した以降の任意のクロックで起動することができます。起動の期間は 1 クロックです。

なお、ReadMem, ReadMemLine, WriteMem, ReadIO, WriteIO, ReadConfig, WriteConfig は、互いに排他的に起動されることを前提とします。これらのうち複数と同時に起動された時の動作は規定しません。さらに、iAccess スレーブとして動作している間は、これらの制御信号を起動することはできません。すなわち、iAccess マスタ動作と iAccess スレーブ動作は排他的です。

### 2.3.2 PCI インターフェース信号群

次に、PCI バスインターフェースに関する信号を説明します。前述のように、双方向信号については、3 本の信号の組によって実現していることに注意して下さい。また、信号の極性については原則として PCI の仕様に準じていますが、都合により *SERR#* のみ正極性にしています。

`input nRST<32>` PCI の *nRST#* 信号が常に入力されます。

`input ADin<32>, output ADout<32>, instrout ADenb(ADout)` PCI の *AD#* 信号となります。PCI のバスサイクルにおいて、アドレスフェーズでは、アクセスのアドレスを表し、データフェーズではアクセスデータを表します。ADout に値を出力する場合、必ず制御信号ADenb を起動して下さい。

`input nC_BEin<4>, output nC_BEout<4>, instrout C_BEenb(nC_BEout)` PCI の *C/BE#* 信号となります。アドレスフェーズではバスコマンドを表し、データフェーズではアクセスデータのバイトイネーブルマスクを表します。nC\_BEout に値を出力する場合、必ず制御信号C\_BEenb を起動して下さい。

`input PARin, output PARout, instrout PAREnb(PARout)` PCI の *PAR* 信号となります。バスサイクルの各クロックにおいて、ADout をドライブしているデバイスは、ADout<32>, nC\_BE<4> の合計 36 本の信号に対し、偶数パリティのパリティ信号を、1 クロック遅れて PARout に転送します。PARout に値を出力する場合、必ず制御信号 PAREnb を起動して下さい。

`input nFRAMEin, output nFRAMEout, instrout FRAMEenb` PCI の *FRAME#* 信号となります。有効なバスサイクルが発生中であることを表します。この信号がアサートされたクロックよりバスサイクルが発生し、ディアサートされた次のクロックでバスサイクルは終了します。

`input nIRDYin, output nIRDYout, instrout IRDYenb` PCI の *IRDY#* 信号となります。バスサイクルのイニシエータがデータ転送可能状態であることを表します。

`input nTRDYin, output nTRDYout, instrout TRDYenb` PCI の *TRDY#* 信号となります。バスサイクルのターゲットがデータ転送可能状態であることを表します。

`input nSTOPin, output nSTOPout, instrout STOPenb` PCI の *STOP#* 信号となります。現在実行中のデータ転送の中止要求を、ターゲットからイニシエータへ伝えます。

**instrin IDSEL** PCIの *IDSEL* 信号となります。コンフィギュレーションアクセス時のターゲットデバイスを指定する信号です。

**input nDEVSELin, output nDEVSELout, instrout DEVSELenb** PCIの *DEVSEL#* 信号となります。イニシエータのバスアクセスに対し、ターゲットの応答を伝える信号です。

**output nREQout, instrout REQenb** PCIの *REQ#* 信号となります。イニシエータが、バスの使用権を要求する時に用います。

**output nGNT** PCIの *GNT#* 信号となります。バスアービタが、イニシエータにバスの使用権を与える時に用います。

**input nPERRin, output nPERRout, instrout PERRenb** PCIの *PERR#* 信号となります。AD, nC.BE に対するパリティエラーが検出されたことを伝えます。

**instrout SERRenb** PCIの *SERR#* 信号となります。致命的なエラーが発生したことを伝えます。

### 3 課題モジュールで実装すべき PCI動作

PCIの仕様のうち、規定課題 PCI モジュールが実装しなくてはならない項目と、実装しなくてもよい項目を挙げます。

#### 3.1 データ転送

**バスコマンド** PCIのバスコマンドのうち、

コマンド名	C/BE# の値
メモリ・リード	0110
メモリ・リード・ライン	1110
メモリ・ライト	0111
I/O リード	0010
I/O ライト	0011
コンフィギュレーション・リード	1010
コンフィギュレーション・ライト	1011

の各コマンドを実装すること。これ以外のバスコマンドは実装しなくてよい。なお、コンフィギュレーション・リード (ライト) を除く上記の各コマンドについては、イニシエータ動作、ターゲット動作の両方を実装すること。コンフィギュレーション・リード (ライト) については、ターゲット動作のみ実装すればよい。

**ステップング** 信号 *AD*, *PAR* に対する連続ステップングおよび分散ステップングは実装しなくてよい。

**アドレス・デコーディング** ポジティブ・デコーディングを実装すること。サブトラクティブ・デコーディングは実装しなくてよい。

**アドレッシング・タイプ** メモリ・バースト転送におけるアドレッシング・タイプについて、リニア・モード (ADin<1:0> が 0b00) およびキャッシュ・ライン・ラップ・モード (ADin<1:0> が 0b01) はどちらも実装すること。

### 3.2 バス・サイクルの終了

バスサイクルの終了パターンは、完了、タイムアウト、マスタ・アポート、ディスコネクト、リトライ、ターゲット・アポート のすべてを実装すること

### 3.3 アービトレーション

**アービトレーション** 信号 *REQ#*, *GNT#* を用いた、バス使用权のアービトレーションへの対応を実装すること。アービトレーションを行なう回路はバルテノン研究会が用意します。

**パーキング** アービトレーション・パーキングへの対応を実装すること。

**高速バック・ツー・バック・トランザクション** 高速バック・ツー・バック・トランザクションは実装しなくてもよい。

### 3.4 排他的アクセス

リソース・ロックとバス・ロックは共に実装しなくてよい。

### 3.5 キャッシュ・メモリのサポート

信号 *SDONE*, *SBO#* による、キャッシュサポートの動作は実装しなくてよい。

### 3.6 インタラプトとエラー処理

**インタラプト動作** 信号 *INTA#*, *INTB#*, *INTC#*, *INTD#* によるインタラプト動作は、実装しなくてよい。

**パリティ・エラー検出** 信号 *PERR#* によるパリティ・エラー検出を実装すること。また、信号 *SERR#* による致命的エラーの通知は、必要に応じて実装すればよい。

### 3.7 64 ビット拡張

PCI 仕様の 64 ビット拡張については実装しなくてよい。

### 3.8 コンフィギュレーション・サイクル

**コンフィギュレーション・サイクル・タイプ** タイプ 0 コンフィギュレーション・サイクルを実装すること。タイプ 1 コンフィギュレーション・サイクルは実装しなくてよい。

**IDSEL のステッピング** パルテノン研究会が用意する system2 の SFL 記述では、IDSEL 信号を、AD のあるビットでドライブする実装法を採用します。この場合、電氣的仕様により、コンフィギュレーションサイクルのアドレスフェーズにおいて、IDSEL 信号のドライブに連続ステッピングが適用されます。コンフィギュレーションのイニシエータ動作を実装する場合には気をつけること (ReadConfig, WriteConfig の説明を参照)。

### 3.9 コンフィギュレーション・レジスタ

PCI が定める、256 バイトのコンフィギュレーション・レジスタはすべて実装すること。ただし、設計者の意図により読み出し専用としたレジスタに関して、記憶素子を割り当てない実装にすることは構わない。また、このレジスタ群を機能回路として記述し、合成の対象外としても構わない。ただし、この場合その機能回路のインターフェースや、シミュレーション時の設定方法などを明確に報告すること。

## 4 課題の要件

本課題に応募する場合、次のことにしたがって下さい。

1. 本稿で定義した PCIバス インターフェース回路を、

- SFL モジュール名 PCI
- SFL ソース・ファイル名 PCI.sf1

として記述すること。設計回路に関する提出物として、このファイルのみが必須である<sup>2</sup>。

2. 1 の回路がコンフィギュレーション・サイクルのマスター動作 (ReadConfig, WriteConfig 信号の動作) を実装している場合は、その回路を

- SFL モジュール名 PCIb
- SFL ソース・ファイル名 PCIb.sf1

としてコピーし、提出すること。このファイルの提出は必須ではない。

3. シミュレーション環境 system1, system2 および例題プログラムは、「PCIシミュレーション環境一式」 [8] として Web ページにて公開している。この環境に含まれる PCI.sf1 を (必要に応じて PCIb.sf1 も) 設計回路で置き換え、機能検証を行なうことができる。PCI.sf1 は、次の条件を満たすことを応募の最低条件とする。

- system1 と system2 のそれぞれを用いて、例題プログラムの実行シミュレーションを行ない、例題プログラムの実行終了時において、例題プログラムのデータ領域の各値が system1 と system2 とで同一になること (「例題プログラム」、「例題プログラムの実行終了時」、および「例題プログラムのデータ領域」については、文献 [7] の中で指定します)。

<sup>2</sup>ドキュメントなどの、その他の提出物については、ASIC, LIBRARY&TOOLS デザインコンテスト応募要項に準じます

- シミュレーション環境は、設計回路以外の変更は加えないことを原則とするが、シミュレーション・ログの工夫や、コンフィギュレーション・レジスタの実装などのために変更を加えることを禁止はしない。ただし、変更を加えた場合、3 の試験をパルテノン研究会が追試するのに必要なファイルを併せて提出すること。この場合、変更を加えたシミュレーション環境一式をすべて提出することが好ましい。

## 5 問い合わせ先

ASIC, LIBRARY&TOOLS デザインコンテストに関するお問い合わせは、こちらにお願いします。

〒 141-8605 東京都品川区大崎 5-6-4

日本ケミコン (株) 内

パルテノン研究会事務局

電話 03-3494-1952

FAX 03-5436-7491

これらの問い合わせなどにより、本課題について修正の必要が生じた場合は、以下の URL からたどれる、ASIC, LIBRARY&TOOLS デザインコンテストのページに随時アップデートしたものを置く予定です。またその場合には、少なくとも応募予定者全員に、アップデートがあったことを通知いたします。

<http://www.kecl.ntt.co.jp/parthenon/>

## 参考文献

- Parthenon web サイト. <http://www.kecl.ntt.co.jp/parthenon/>.
- David A. Patterson, John L. Hennessy, 富田眞治, 村上和彰, 新實治男 (訳). コンピュータ・アーキテクチャ-設計・実現・評価の定量的アプローチ-. 日経 BP 社, 第 1 版, 1992 年. ISBN 4-8222-7152-8.
- Tom Shanley and Don Anderson. *PCI System Architecture*. PC System Architecture. Addison Wesley, third edition, 1996. ISBN 0-201-40993-3.
- Edward Solari and George Willse. *PCI Hardware and Software*. Annabooks, third edition, 1996. ISBN 0-929392-32-9, 日本語訳 [5].
- Edward Solari, GeorgeWillse(共著), Norman Rasmussen, Brad Hosler, WilliamSamaras(校閲), (株) インフォ・クリエイツ (翻訳). PCI ハードウェアとソフトウェア アーキテクチャ&デザイン. (株) インフォ・クリエイツ出版事業部, 第 3 版, 1998 年. ISBN 4-900741-83-3.
- 関家一雄. PCI バス対応アドイン・カードの設計 (全 15 回). トランジスタ技術, 1995 年 8 月号- 1996 年 10 月号.
- 永見康一. PCI バス シミュレーション環境. (PARTHENON の Web サイト [1] から最新のものを入手して下さい), 1996-1998.
- 永見康一. PCI バス シミュレーション環境一式. (PARTHENON の Web サイト [1] から最新のものを入手して下さい), 1996-1998.
- 滝誠一. PCI バスの詳細と応用へのステップ, 第 1-12 章. No. 7 in OpenDesign. CQ 出版社, 1995 年. ISBN 4-7898-3530-8.
- 滝誠一, 愛宕邦夫, 片桐徹, 森淳, 倉持厚夫, 篠塚邦雄, 村山彰一. PCI/CompactPCI バスの概要と応用. *Interface*, pp. 99 - 150, 3 月号 1997 年.
- 猪飼國夫. PCI バス・アダプタ製作挑戦記 (前・後編). トランジスタ技術, 1996 年 12 月号 - 1997 年 1 月号.
- 長嶋佐恭, 井倉将実, 倉友一明, 菅原尚伸, 伊藤浩, 大貫広幸, 小川知之, 道木養一. これで作れる! PCI ボードのハード&ソフト. *Interface*, pp. 107 - 176, 10 月号 1997 年.

## A 本稿で用いている用語についての補足

### バイト, ワード, ダブルワード

データ長の単位です。1 バイト = 8 ビット, 1 ワード = 2 バイト, 1 ダブルワード = 2 ワードです。

### デバイス・コア

CPU や, memory など, PCI バスに接続されたデバイスの中で, PCI インターフェース回路部分を除いた部分をさします。すなわち, iAccess インターフェースを介して PCI インターフェース部の利用者となる回路です。

### イニシエータ, ターゲット

PCI バスのアクセスにおいて, アクセスの主体となる PCI デバイスをイニシエータと呼び, イニシエータによるアクセスの対象となる PCI デバイスのことをターゲットと呼びます。

### iAccess マスタ, iAccess スレーブ

iAccess インターフェースにおいて, アクセスの主体となる 側を iAccess マスタと呼び, iAccess マスタによるアクセスの対象となる側のことを iAccess スレーブと呼びます。

### (バス) アービタ

PCI バスにおいて, バスの使用权の調停をする回路のことです。

### システム・{メモリ, I/O, レジスタ} 空間, デバイス・{メモリ, I/O, レジスタ} 空間

PCI バスでは, 32 ビットのメモリアドレス空間と 32 ビットの I/O アドレス空間が独立して存在していることを前提としています。これら二つのアドレス空間を, 本稿ではそれぞれシステム・メモリ空間およびシステム・I/O 空間と呼びます。一方で, 各 PCI ターゲット・デバイスは, 独自のメモリアドレス空間や I/O アドレス空間を持ち得ます。これら二つのアドレス空間を, 本稿ではそれぞれデバイス・メモリ空間およびデバイス・I/O 空間と呼びます。各デバイスのデバイス・メモリ空間およびデバイス・I/O 空間は, コンフィギュレーションによってシステム・メモリ空間およびシステム・I/O 空間の然るべき位置に, 重ならないようにマップされます。そしてマップされた位置の先頭アドレスが, コンフィギュレーション・レジスタのベース・アドレス・レジスタに格納されます。

また, 異なる PCI デバイス間で, 相手側のコンフィギュレーション・レジスタを指定する場合,

ビット位置	31...24	23 ... 16	15 ... 11	10 ... 8	7 ... 2	10
データ	0...0	バス番号	デバイス番号	機能番号	レジスタアドレス	00

というフォーマットの値で指定します。本稿ではこの値をシステム・レジスタアドレスと呼びます。これに対し、単一デバイス内でレジスタを指定する場合には、バス番号とデバイス番号は不要なので、

ビット位置	31...11	10 ... 8	7 ... 2	10
データ	0...0	機能番号	レジスタアドレス	00

というフォーマットの値で指定します。本稿ではこの値をデバイス・レジスタアドレスと呼びます。

## B 図

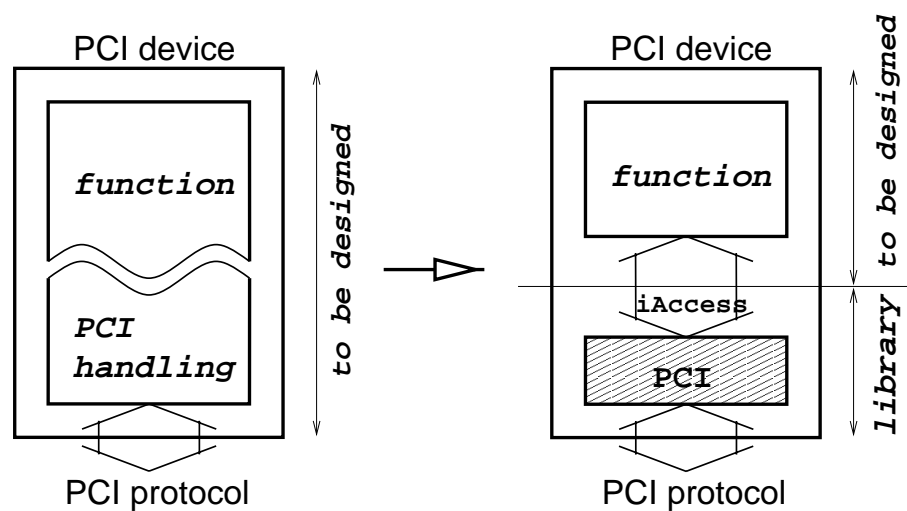


図 1: ライブラリ・モジュール化された PCI バス インターフェース回路

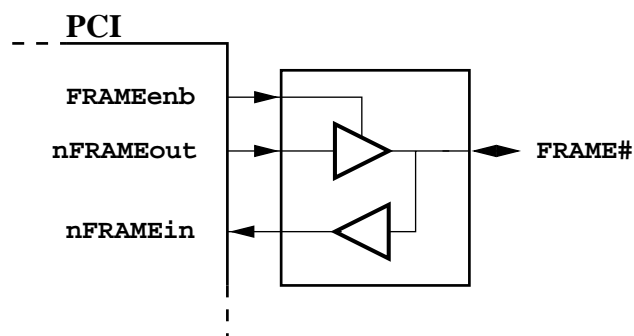


図 2: 双方向信号の分離



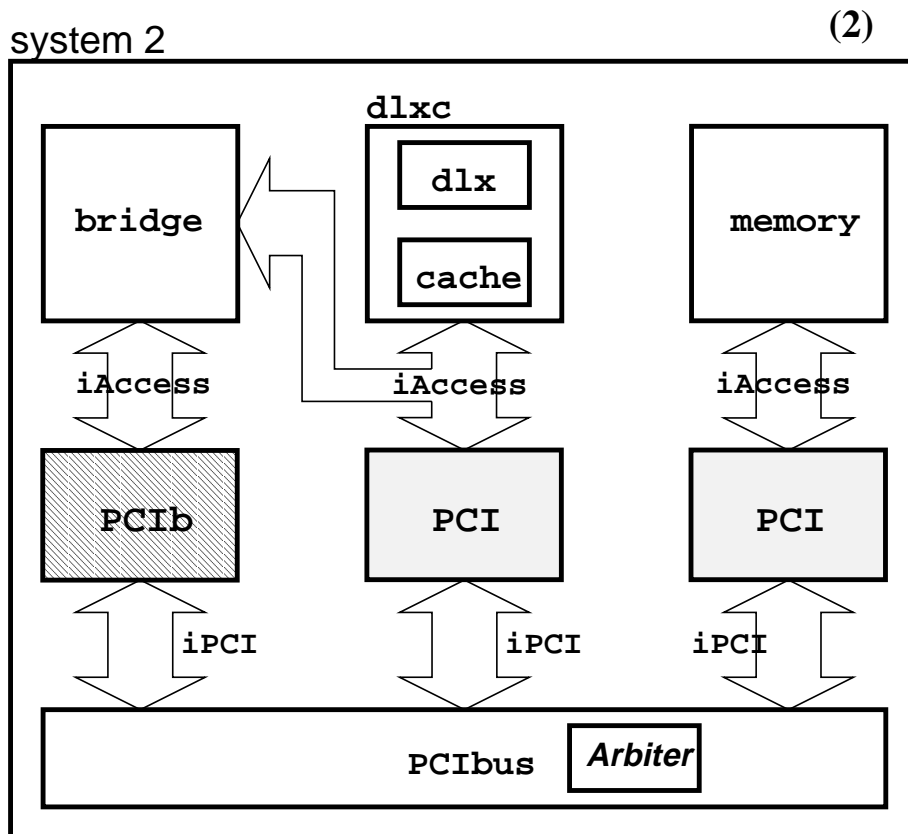
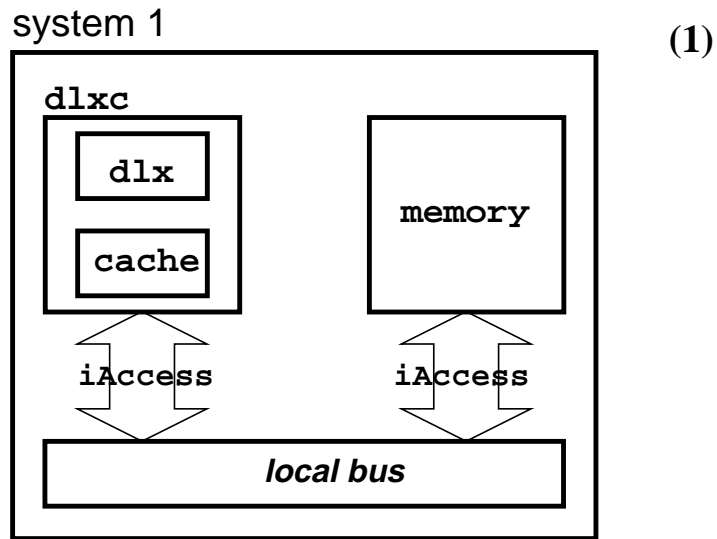


図 3: 課題の概要

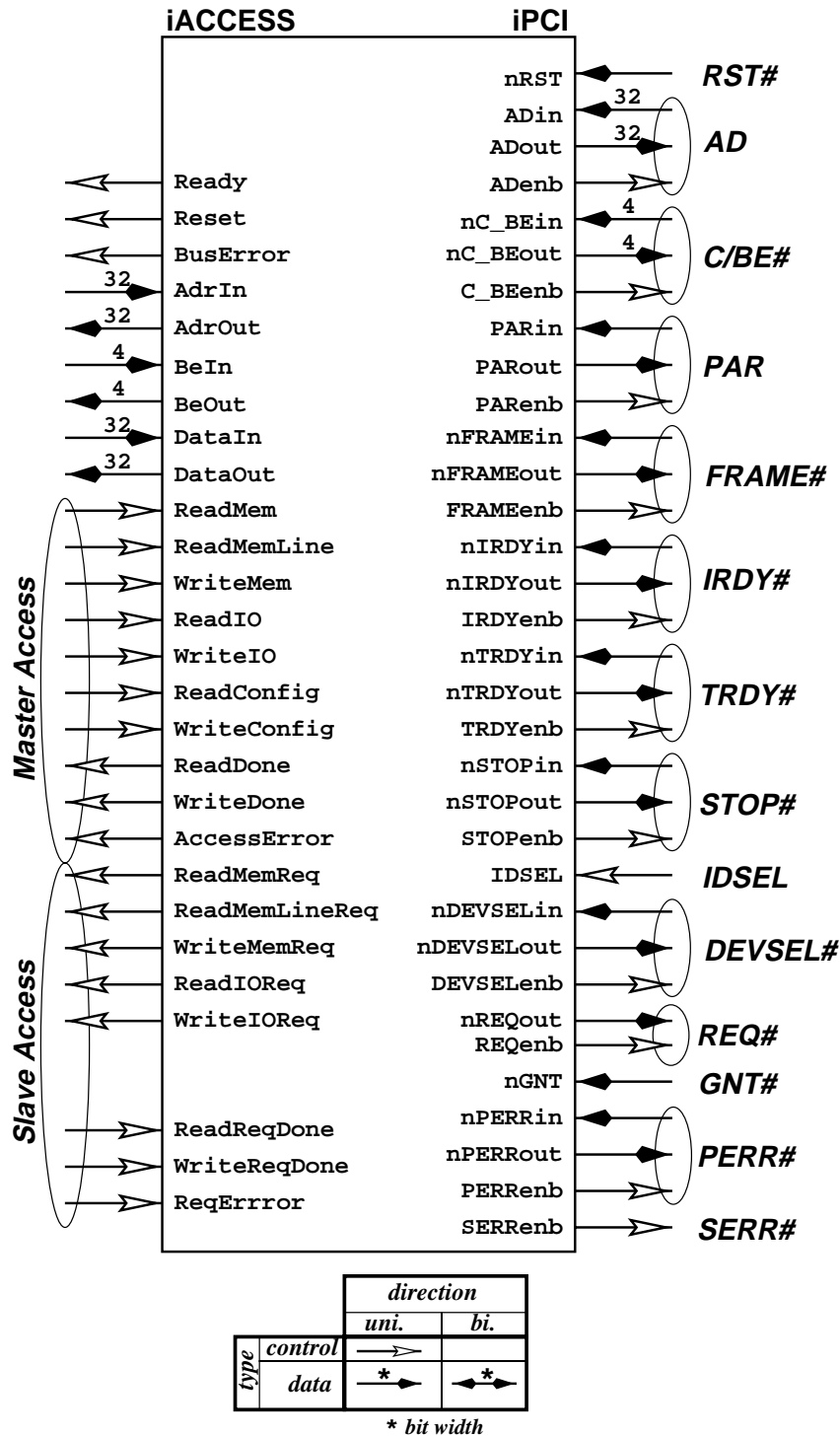


図 4: 外部信号

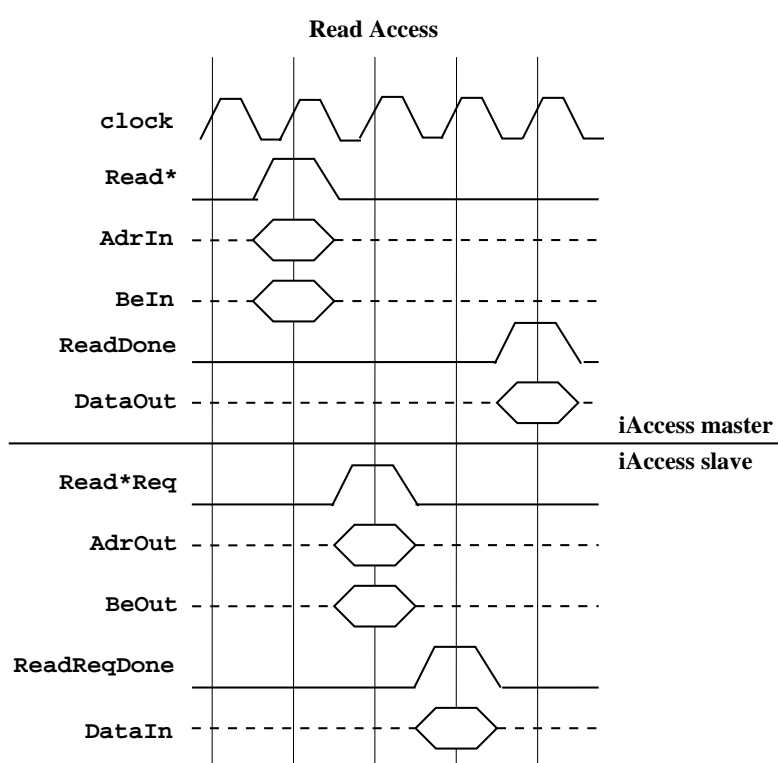


図 5: iAccess インターフェース: リード・アクセス

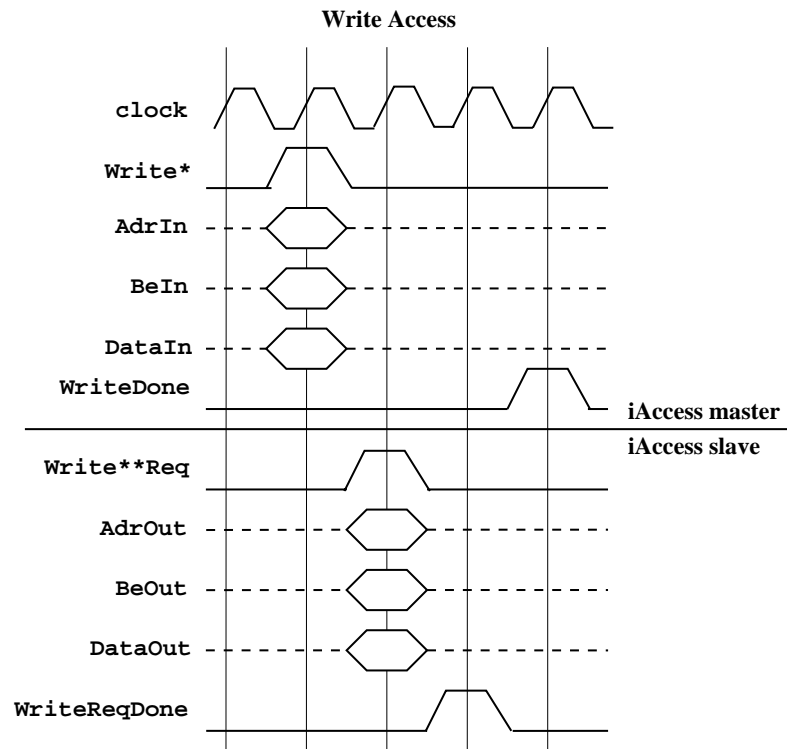


図 6: iAccess インターフェース: ライト・アクセス

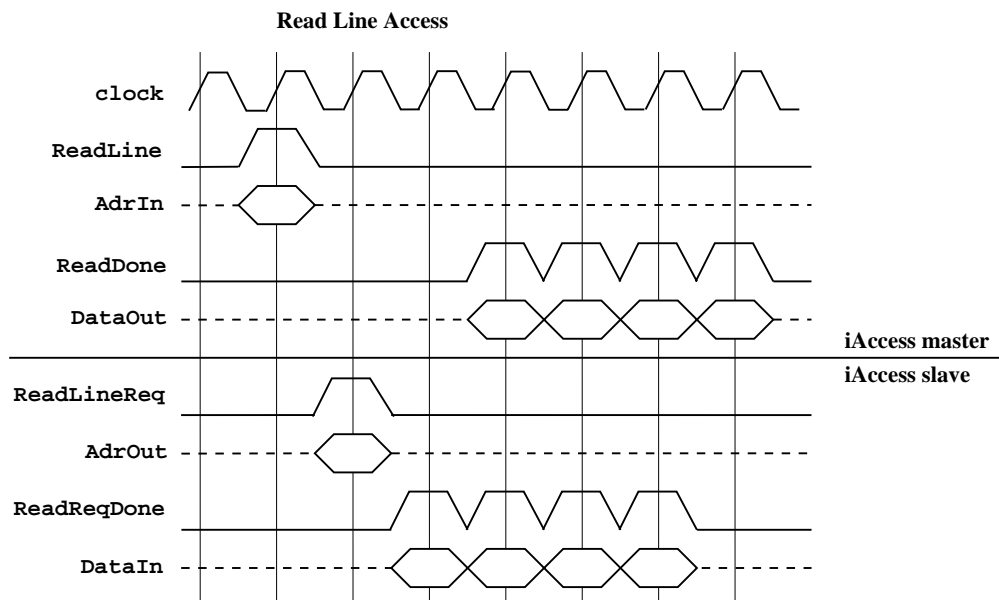


図 7: iAccess インターフェース: メモリ・リード・ライン・アクセス

## C SFL ソースリスト (PCI.h)

```

1 declare PCI {
2 /* $Source: /home/nagami/src/master/dlx/PCI.h,v $
3 ** $Author: nagami $
4 ** $Name: $
5 ** $Date: 1998/11/23 05:15:41 $
6 ** $Revision: 1.4 $
7 ** $State: Exp $ */
8
9 /*****+*****/
10 /* Access Interface */
11 /*****+*****/
12 /* Control signals */
13 instrout Ready;
14 instrout Reset;
15 instrout BusError;
16
17 /* Data access signals */
18 input AdrIn<32>; output AdrOut<32>;
19 input BeIn<4>; output BeOut<4>;
20 input DataIn<32>; output DataOut<32>;
21 instrin ReadMem;
22 instrin ReadMemLine;
23 instrin WriteMem;
24 instrin ReadIO;
25 instrin WriteIO;
26 instrin ReadConfig;
27 instrin WriteConfig;
28 instrout ReadDone;
29 instrout WriteDone;
30 instrout AccessError;
31
32 instrout ReadMemReq;
33 instrout ReadMemLineReq;
34 instrout WriteMemReq;
35 instrout ReadIOReq;
36 instrout WriteIOReq;
37 instrin ReadReqDone;
38 instrin WriteReqDone;
39 instrin ReqError;
40
41 /*****+*****/
42 /* PCI interface */
43 /*****+*****/
44 /* System pins */
45 input nRST;
46
47 /* Address and data pins */
48 input ADin<32>; output ADout<32>; instrout ADenb;
49 input nC_BEin<4>; output nC_BEout<4>; instrout C_BEenb;
50 input PARin; output PARout; instrout PAREnb;
51
52 /* Interface control pins */
53 input nFRAMEin; output nFRAMEout; instrout FRAMEenb;
54 input nIRDYin; output nIRDYout; instrout IRDYenb;
55 input nTRDYin; output nTRDYout; instrout TRDYenb;
56 input nSTOPin; output nSTOPout; instrout STOPenb;
57 instrin IDSEL;
58 input nDEVSELin; output nDEVSELout; instrout DEVSELenb;
59 output nREQout; instrout REQenb;
60 input nGNT;
61 input nPERRin; output nPERRout; instrout PERRenb;
62 instrout SERRenb;

```

```
63
64 /*****+*****/
65 /* Instruct Arguments */
66 /*****+*****/
67     instr_arg ReadMem    (AdrIn, BeIn);
68     instr_arg ReadMemLine(AdrIn, BeIn);
69     instr_arg WriteMem   (AdrIn, BeIn, DataIn);
70     instr_arg ReadIO     (AdrIn, BeIn);
71     instr_arg WriteIO    (AdrIn, BeIn, DataIn);
72     instr_arg ReadConfig (AdrIn, BeIn);
73     instr_arg WriteConfig(AdrIn, BeIn, DataIn);
74
75     instr_arg ReadReqDone(DataIn);
76     instr_arg WriteReqDone();
77     instr_arg ReqError();
78
79     instr_arg IDSEL();
80     /* In your 'PCI' module, you should declare these instr_arg's. */
81     /*
82     instr_arg Ready();
83     instr_arg Reset();
84     instr_arg BusError();
85     instr_arg ReadDone(DataOut);
86     instr_arg WriteDone();
87     instr_arg AccessError();
88
89     instr_arg ReadMemReq    (AdrOut, BeOut);
90     instr_arg ReadMemLineReq(AdrOut, BeOut);
91     instr_arg WriteMemReq   (AdrOut, BeOut, DataOut);
92     instr_arg ReadIOReq     (AdrOut, BeOut);
93     instr_arg WriteIOReq    (AdrOut, BeOut, DataOut);
94
95     instr_arg ADenb    (ADout);
96     instr_arg C_BEenb  (nC_BEout);
97     instr_arg PAREnb   (PARout);
98     instr_arg FRAMEenb (nFRAMEout);
99     instr_arg IRDYenb  (nIRDYout);
100    instr_arg TRDYenb   (nTRDYout);
101    instr_arg STOPenb   (nSTOPout);
102    instr_arg DEVSELenb(nDEVSELout);
103    instr_arg REQenb    (nREQout);
104    instr_arg PERRenb   (nPERRout);
105    instr_arg SERRenb   ();
106    */
107 }
```