

【特許請求の範囲】

【請求項 1】

符号帳に格納された複数個の線形予測係数に変換可能な係数の候補のうち、入力された線形予測係数符号に対応する線形予測係数に変換可能な係数の候補を線形予測係数に変換可能な係数として得る復号部と、

上記復号部で得られた線形予測係数に変換可能な係数に対して、正の数である α_1 に応じた線形変換をして線形予測係数に変換可能な係数を得る線形変換部と、

上記線形変換部で得られた線形予測係数に変換可能な係数に対応する振幅スペクトル包絡の系列を $1/\alpha_1$ 乗した系列である非平滑化スペクトル包絡系列と、上記線形変換部で得られた線形予測係数に変換可能な係数に対応する振幅スペクトル包絡の系列の凹凸を鈍らせた系列を $1/\alpha_1$ 乗した系列である平滑化スペクトル包絡系列と、の少なくとも何れかを得るスペクトル包絡系列生成部と、

を含む線形予測復号装置。

【請求項 2】

複数の符号帳が記憶された符号帳記憶部と、

上記符号帳記憶部に記憶された複数の符号帳の中から α_2 (ただし、 α_2 は正の数) に応じて符号帳を選択する符号帳選択部と、

上記選択された符号帳に格納された複数個の線形予測係数に変換可能な係数の候補のうち、入力された線形予測係数符号に対応する線形予測係数に変換可能な係数の候補を線形予測係数に変換可能な係数として得る復号部と、

上記復号部で得られた線形予測係数に変換可能な係数に対して、正の数である α_1 に応じた線形変換をして線形予測係数に変換可能な係数を得る線形変換部と、

上記線形変換部で得られた線形予測係数に変換可能な係数に対応する振幅スペクトル包絡の系列を $1/\alpha_1$ 乗した系列である非平滑化スペクトル包絡系列と、上記線形変換部で得られた線形予測係数に変換可能な係数に対応する振幅スペクトル包絡の系列の凹凸を鈍らせた系列を $1/\alpha_1$ 乗した系列である平滑化スペクトル包絡系列と、の少なくとも何れかを得るスペクトル包絡系列生成部と、

を含む線形予測復号装置。

【請求項 3】

請求項 1 又は 2 の線形予測復号装置において、

上記線形変換部は、上記 α_1 が小さいほど上記線形変換後の線形予測係数に変換可能な係数に対応する振幅スペクトル包絡の系列が平坦になるように上記線形変換を行う、線形予測復号装置。

【請求項 4】

請求項 1 から 3 の何れかの線形予測復号装置において、

p を線形予測係数に変換可能な係数の次数とし、上記復号部で得られた線形予測係数に変換可能な係数を $\hat{x}[k]$ [$k=1, 2, \dots, p$] とし、上記線形変換後の線形予測係数に変換可能な係数を $\hat{y}[k]$ [$k=1, 2, \dots, p$] とし、 $x_1, x_2, \dots, x_p, y_1, y_2, \dots, y_{p-1}, z_2, z_3, \dots, z_p$ を所定の非負の数

とし、 $y_1, y_2, \dots, y_{p-1}, z_2, z_3, \dots, z_p$ の少なくとも 1 つは所定の正の数であるとし、 K を $x_1, x_2,$

$x_p, y_1, y_2, \dots, y_{p-1}, z_2, z_3, \dots, z_p$ 以外の要素が 0 である行列として、

上記線形変換部は、下記式により線形変換を行う、

10

20

30

40

【数 17】

$$\begin{pmatrix} \tilde{\omega}[1] \\ \tilde{\omega}[2] \\ \vdots \\ \tilde{\omega}[p] \end{pmatrix} = K \begin{pmatrix} \hat{\omega}[1] - \frac{\pi}{p+1} \\ \hat{\omega}[2] - \frac{2\pi}{p+1} \\ \vdots \\ \hat{\omega}[p] - \frac{p\pi}{p+1} \end{pmatrix} + \begin{pmatrix} \hat{\omega}[1] \\ \hat{\omega}[2] \\ \vdots \\ \hat{\omega}[p] \end{pmatrix}$$

$$K = \begin{pmatrix} x_1 & y_1 & & & 0 \\ z_2 & x_2 & y_2 & & \\ & z_3 & x_3 & y_3 & \\ & & \ddots & \ddots & \ddots \\ 0 & & & z_p & x_p \end{pmatrix}$$

線形予測復号装置。

【請求項 5】

請求項 1 又は 2 の線形予測復号装置において、

上記線形変換部は、上記 α が小さいほど上記線形変換後の線形予測係数に変換可能な係数の次数が小さくなるように上記線形変換を行う、線形予測復号装置。

20

【請求項 6】

複数の符号帳が記憶された符号帳記憶部と、

上記符号帳記憶部に記憶された複数の符号帳の中から β (ただし、 β は正の数) に応じて符号帳を選択する符号帳選択部と、

上記選択された符号帳に格納された複数の線形予測係数に変換可能な係数の候補のうち、入力された線形予測係数符号に対応する線形予測係数に変換可能な係数の候補を線形予測係数に変換可能な係数として得る復号部と、

30

上記線形予測係数に変換可能な係数に対応する振幅スペクトル包絡の系列を $1/\alpha$ 乗した系列である非平滑化スペクトル包絡系列と、上記線形予測係数に変換可能な係数に対応する振幅スペクトル包絡の系列の凹凸を鈍らせた系列を $1/\alpha$ 乗した系列である平滑化スペクトル包絡系列と、の少なくとも何れかを得るスペクトル包絡系列生成部と、を含む線形予測復号装置。

【請求項 7】

請求項 6 の線形予測復号装置において、

上記符号帳記憶部には、線形予測係数に変換可能な係数の候補数が異なる複数の符号帳が記憶されており、

上記符号帳選択部は、上記 β が大きいほど、上記符号帳記憶部に記憶された複数の符号帳の中から、線形予測係数に変換可能な係数の候補数が多い符号帳を選択する、線形予測復号装置。

40

【請求項 8】

請求項 6 又は 7 の線形予測復号装置において、

上記符号帳記憶部には、符号帳に記憶された線形予測係数に変換可能な係数の候補に対応する振幅スペクトル包絡の系列を $1/\alpha$ 乗した系列である非平滑化スペクトル包絡系列の平坦度合いが異なる複数の符号帳が記憶されており、

上記符号帳選択部は、上記 β が小さいほど、上記符号帳記憶部に記憶された複数の符号帳の中から、符号帳に記憶された線形予測係数に変換可能な係数の候補に対応する振幅

50

スペクトル包絡の系列を $1/\alpha$ 乗した系列である非平滑化スペクトル包絡系列が平坦である符号帳を選択する、
線形予測復号装置。

【請求項 9】

請求項 6 又は 7 の何れかの線形予測復号装置において、

上記符号帳記憶部には、線形予測係数に変換可能な係数の候補間の間隔が異なる複数の符号帳が記憶されており、

上記符号帳選択部は、上記 α が小さいほど、上記符号帳記憶部に記憶された複数の符号帳の中から、線形予測係数に変換可能な係数の候補間の間隔が狭い符号帳を選択する、
線形予測復号装置。

10

【請求項 10】

復号部が、符号帳に格納された複数個の線形予測係数に変換可能な係数の候補のうち、入力された線形予測係数符号に対応する線形予測係数に変換可能な係数の候補を線形予測係数に変換可能な係数として得る復号ステップと、

線形変換部が、上記復号ステップで得られた線形予測係数に変換可能な係数に対して、正の数である β に応じた線形変換をして線形予測係数に変換可能な係数を得る線形変換ステップと、

スペクトル包絡系列生成部が、上記線形変換ステップで得られた線形予測係数に変換可能な係数に対応する振幅スペクトル包絡の系列を $1/\alpha$ 乗した系列である非平滑化スペクトル包絡系列と、上記線形変換ステップで得られた線形予測係数に変換可能な係数に対応する振幅スペクトル包絡の系列の凹凸を鈍らせた系列を $1/\alpha$ 乗した系列である平滑化スペクトル包絡系列と、の少なくとも何れかを得るスペクトル包絡系列生成ステップと

20

を含む線形予測復号方法。

【請求項 11】

符号帳選択部が、符号帳記憶部に記憶された複数の符号帳の中から α_2 (ただし、 α_2 は正の数) に応じて符号帳を選択する符号帳選択ステップと、

復号部が、上記選択された符号帳に格納された複数個の線形予測係数に変換可能な係数の候補のうち、入力された線形予測係数符号に対応する線形予測係数に変換可能な係数の候補を線形予測係数に変換可能な係数として得る復号ステップと、

30

線形変換部が、上記復号ステップで得られた線形予測係数に変換可能な係数に対して、正の数である β に応じた線形変換をして線形予測係数に変換可能な係数を得る線形変換ステップと、

スペクトル包絡系列生成部が、上記線形変換ステップで得られた線形予測係数に変換可能な係数に対応する振幅スペクトル包絡の系列を $1/\alpha$ 乗した系列である非平滑化スペクトル包絡系列と、上記線形変換ステップで得られた線形予測係数に変換可能な係数に対応する振幅スペクトル包絡の系列の凹凸を鈍らせた系列を $1/\alpha$ 乗した系列である平滑化スペクトル包絡系列と、の少なくとも何れかを得るスペクトル包絡系列生成ステップと

を含む線形予測復号方法。

40

【請求項 12】

符号帳選択部が、符号帳記憶部に記憶された複数の符号帳の中から α_1 (ただし、 α_1 は正の数) に応じて符号帳を選択する符号帳選択ステップと、

復号部が、上記選択された符号帳に格納された複数個の線形予測係数に変換可能な係数の候補のうち、入力された線形予測係数符号に対応する線形予測係数に変換可能な係数の候補を線形予測係数に変換可能な係数として得る復号ステップと、

スペクトル包絡系列生成部が、上記線形予測係数に変換可能な係数に対応する振幅スペクトル包絡の系列を $1/\alpha$ 乗した系列である非平滑化スペクトル包絡系列と、上記線形予測係数に変換可能な係数に対応する振幅スペクトル包絡の系列の凹凸を鈍らせた系列を $1/\alpha$ 乗した系列である平滑化スペクトル包絡系列と、の少なくとも何れかを得るスペ

50

クトル包絡系列生成ステップと、
を含む線形予測復号方法。

【請求項 13】

請求項 1 から 9 の何れかの線形予測復号装置の各部としてコンピュータを機能させるためのプログラム。

【請求項 14】

請求項 1 から 9 の何れかの線形予測復号装置の各部としてコンピュータを機能させるためのプログラムが記録されたコンピュータ読み取り可能な記録媒体。

【発明の詳細な説明】

【技術分野】

10

【0001】

この発明は、線形予測係数に変換可能な係数を符号化又は復号する技術に関する。

【背景技術】

【0002】

線形予測係数に変換可能な係数の 1 つである LSP パラメータの量子化技術として、ベクトル量子化等の手法が知られている（例えば、非特許文献 1 参照）。

【0003】

ところで、公知とはなっていないが、発明者によりパラメータ が提案されている。このパラメータ は、例えば 3GPP EVS (Enhanced Voice Services) 規格で使われているような線形予測包絡を利用する周波数領域の係数の量子化値を算術符号化する符号化方式において、算術符号の符号化対象の属する確率分布を定める形状パラメータである。パラメータ は、符号化対象の分布と関連性を有しており、パラメータ を適宜定めると効率の良い符号化及び復号を行うことが可能である。

20

【0004】

また、パラメータ は、時系列信号の特徴を表す指標と成り得る。このため、パラメータ を適宜用いると、LSP パラメータ等の線形予測係数に変換可能な係数を効率良く符号化及び復号を行うことが可能である。

【先行技術文献】

【非特許文献】

【0005】

30

【非特許文献 1】守谷健弘，「高圧縮音声符号化の必須技術：線スペクトル対 (LSP)」，NTT 技術ジャーナル，2014 年 9 月，P. 58 - 60

【発明の概要】

【発明が解決しようとする課題】

【0006】

しかしながら、パラメータ を用いた線形予測係数に変換可能な係数の符号化及び復号技術は知られていなかった。

【0007】

本発明は、パラメータ を用いて線形予測係数に変換可能な係数の符号化又は復号を行う線形予測符号化装置、線形予測復号装置、これらの方法、プログラム及び記録媒体を提供することを目的とする。

40

【課題を解決するための手段】

【0008】

この発明の一態様による線形予測復号装置は、符号帳に格納された複数の線形予測係数に変換可能な係数の候補のうち、入力された線形予測係数符号に対応する線形予測係数に変換可能な係数の候補を線形予測係数に変換可能な係数として得る復号部と、復号部で得られた線形予測係数に変換可能な係数に対して、正の数である α に応じた線形変換をして線形予測係数に変換可能な係数を得る線形変換部と、線形変換部で得られた線形予測係数に変換可能な係数に対応する振幅スペクトル包絡の系列を $1/\alpha$ 乗した系列である非平滑化スペクトル包絡系列と、線形変換部で得られた線形予測係数に変換可能な係数に

50

対応する振幅スペクトル包絡の系列の凹凸を鈍らせた系列を $1/\alpha_1$ 乗した系列である平滑化スペクトル包絡系列と、の少なくとも何れかを得るスペクトル包絡系列生成部と、を備えている。

【0009】

この発明の一態様による線形予測復号装置は、複数の符号帳が記憶された符号帳記憶部と、符号帳記憶部に記憶された複数の符号帳の中から α_2 (ただし、 α_2 は正の数) に応じて符号帳を選択する符号帳選択部と、選択された符号帳に格納された複数個の線形予測係数に変換可能な係数の候補のうち、入力された線形予測係数符号に対応する線形予測係数に変換可能な係数の候補を線形予測係数に変換可能な係数として得る復号部と、復号部で得られた線形予測係数に変換可能な係数に対して、正の数である α_1 に応じた線形変換をして線形予測係数に変換可能な係数を得る線形変換部と、線形変換部で得られた線形予測係数に変換可能な係数に対応する振幅スペクトル包絡の系列を $1/\alpha_1$ 乗した系列である非平滑化スペクトル包絡系列と、線形変換部で得られた線形予測係数に変換可能な係数に対応する振幅スペクトル包絡の系列の凹凸を鈍らせた系列を $1/\alpha_1$ 乗した系列である平滑化スペクトル包絡系列と、の少なくとも何れかを得るスペクトル包絡系列生成部と、を備えている。

10

【0010】

この発明の一態様による線形予測復号装置は、複数の符号帳が記憶された符号帳記憶部と、符号帳記憶部に記憶された複数の符号帳の中から α_1 (ただし、 α_1 は正の数) に応じて符号帳を選択する符号帳選択部と、選択された符号帳に格納された複数個の線形予測係数に変換可能な係数の候補のうち、入力された線形予測係数符号に対応する線形予測係数に変換可能な係数の候補を線形予測係数に変換可能な係数として得る復号部と、線形予測係数に変換可能な係数に対応する振幅スペクトル包絡の系列を $1/\alpha_1$ 乗した系列である非平滑化スペクトル包絡系列と、線形予測係数に変換可能な係数に対応する振幅スペクトル包絡の系列の凹凸を鈍らせた系列を $1/\alpha_1$ 乗した系列である平滑化スペクトル包絡系列と、の少なくとも何れかを得るスペクトル包絡系列生成部と、を備えている。

20

【発明の効果】

【0011】

パラメータ α を用いて線形予測係数に変換可能な係数の符号化又は復号を行うことができる。

30

【図面の簡単な説明】

【0012】

- 【図1】線形予測符号化装置の例を説明するためのブロック図。
- 【図2】線形予測符号化装置の例を説明するためのブロック図。
- 【図3】線形予測符号化装置の例を説明するためのブロック図。
- 【図4】線形予測符号化方法の例を説明するためのフローチャート。
- 【図5】LSPパラメータと α との関係の例を説明するための図。
- 【図6】線形予測復号装置の例を説明するためのブロック図。
- 【図7】線形予測復号方法の例を説明するためのフローチャート。
- 【図8】符号化装置の例を説明するためのブロック図。
- 【図9】符号化方法の例を説明するためのフローチャート。
- 【図10】符号化部の例を説明するためのブロック図。
- 【図11】符号化部の例を説明するためのブロック図。
- 【図12】符号化部の処理の例を説明するためのフローチャート。
- 【図13】復号装置の例を説明するためのブロック図。
- 【図14】復号方法の例を説明するためのフローチャート。
- 【図15】復号部の処理の例を説明するためのフローチャート。
- 【図16】符号化装置の例を説明するためのブロック図。
- 【図17】符号化方法の例を説明するためのフローチャート。
- 【図18】パラメータ決定装置の例を説明するためのブロック図。

40

50

【図 19】パラメータ決定方法の例を説明するためのフローチャート。

【図 20】一般化ガウス分布を説明するための図。

【図 21】線形予測符号化装置の例を説明するためのブロック図。

【図 22】線形予測符号化方法の例を説明するためのフローチャート。

【図 23】線形予測復号装置の例を説明するためのブロック図。

【図 24】線形予測復号方法の例を説明するためのフローチャート。

【図 25】線形予測符号化装置の例を説明するためのブロック図。

【図 26】線形予測符号化装置の例を説明するためのブロック図。

【図 27】線形予測符号化装置の例を説明するためのブロック図。

【図 28】線形予測復号装置の例を説明するためのブロック図。

10

【発明を実施するための形態】

【0013】

[線形予測符号化装置、線形予測復号装置及びこれらの方法]

以下、線形予測符号化装置、線形予測復号装置及びこれらの方法を用いた符号化装置、復号装置及びこれらの方法の例について説明する。

【0014】

[線形予測符号化装置、線形予測復号装置及びこれらの方法の第一実施形態]

(符号化)

第一実施形態の線形予測符号化装置及び方法の一例について説明する。

【0015】

20

第一実施形態の線形予測符号化装置は、図 1、図 2 又は図 3 に示すように、線形予測分析部 221、符号帳記憶部 222、符号化部 224 及び線形変換部 225 を例えば備えている。図 1、図 2 又は図 3 の例では線形予測符号化装置の外部に周波数領域変換部 220 が設けられているが、線形予測符号化装置が周波数領域変換部 220 を更に備えていてもよい。線形予測符号化装置の各部が、図 4 に例示する各処理を行うことにより線形予測符号化方法が実現される。

【0016】

<周波数領域変換部 220>

周波数領域変換部 220 には、時系列信号である時間領域の音信号が入力される。

【0017】

30

周波数領域変換部 41 は、所定の時間長のフレーム単位で、入力された時間領域の音信号を周波数領域の N 点の MDCT 係数列 $X(0), X(1), \dots, X(N-1)$ に変換する。N は正の整数である。

【0018】

得られた MDCT 係数列 $X(0), X(1), \dots, X(N-1)$ は、線形予測分析部 221 に出力される。

【0019】

特に断りがない限り、以降の処理はフレーム単位で行われるものとする。

【0020】

このようにして、周波数領域変換部 220 は、時系列信号に対応する、例えば MDCT 係数列である周波数領域サンプル列を求める。

40

【0021】

<線形予測分析部 221>

線形予測分析部 221 には、例えば MDCT 係数列 $X(0), X(1), \dots, X(N-1)$ である周波数領域サンプル列及びその周波数領域サンプル列に対応するパラメータ α が入力される。

【0022】

パラメータ α は、正の数である。パラメータ α は、例えば、後述するパラメータ決定部 27、27 により決定される。パラメータ α は、例えば 3GPP EVS (Enhanced Voice Services) 規格で使われているような線形予測包絡線を利用する周波数領域の係数の量子化値を算術符号化する符号化方式において、算術符号の符号化対象の属する確率分布を定めるパラメータ α である。パラメータ α は、時系列信号の特徴を表す指標と成り得るもので

50

ある。後に出てくるパラメータ α_2, α_3 も、パラメータ α_1 である。 $\alpha_1, \alpha_2, \alpha_3$ は、パラメータ α の所定の値とも言える。

【0023】

なお、パラメータ α_1 についての情報は、線形予測復号装置に送信されるとする。例えば、パラメータ α_1 を表すパラメータ符号が線形予測復号装置に送信される。

【0024】

線形予測分析部 221 は、MDCT係数列 $X(0), X(1), \dots, X(N-1)$ 及び α_1 を用いて、以下の式 (A7) により定義される $R(0), R(1), \dots, R(N-1)$ を用いて線形予測分析を行って線形予測係数に変換可能な係数を生成する (ステップ DE1)。

【0025】

【数1】

$$\tilde{R}(k) = \sum_{n=0}^{N-1} |X(n)|^m \exp\left(-j \frac{2\pi kn}{N}\right), \quad k = 0, 1, \dots, N-1 \quad \dots(A7)$$

【0026】

生成された線形予測係数に変換可能な係数は、符号化部 224 に出力される。

【0027】

具体的には、線形予測分析部 22 は、まず MDCT係数列 $X(0), X(1), \dots, X(N-1)$ の絶対値の m 乗をパワースペクトルと見做した逆フーリエ変換に相当する演算、すなわち式 (A7) の演算を行うことにより、MDCT係数列 $X(0), X(1), \dots, X(N-1)$ の絶対値の m 乗に対応する時間領域の信号列である疑似相関関数信号列 $R(0), R(1), \dots, R(N-1)$ を求める。そして、線形予測分析部 22 は、求めた疑似相関関数信号列 $R(0), R(1), \dots, R(N-1)$ を用いて線形予測分析を行って、線形予測係数に変換可能な係数を生成する。

【0028】

このようにして、線形予測分析部 221 は、 α_1 を正の数として、時系列信号に対応する周波数領域サンプル列の絶対値の m 乗をパワースペクトルと見做した逆フーリエ変換を行うことにより得られる疑似相関関数信号列を用いて線形予測分析を行い線形予測係数に変換可能な係数を得る。

【0029】

線形予測係数に変換可能な係数とは、例えば LSP、PARCOR 係数、ISP 等である。線形予測係数に変換可能な係数は、線形予測係数自体であってもよい。

【0030】

p を所定の正の数とし、線形予測係数に可能な係数の次数を p 次とする。

【0031】

< 符号帳記憶部 222 >

符号帳記憶部 222 には、パラメータ α_2 に対応する線形予測係数に変換可能な係数の候補が複数個格納された符号帳が記憶されている。

【0032】

以下、線形予測係数に変換可能な係数の候補と、その線形予測係数に変換可能な係数の候補に対応する符号とのペアを、候補符号ペアと呼ぶことにする。符号帳には、複数個の候補符号ペアが記憶されている。言い換えると、 N を所定の 2 以上の数とすると、符号帳には、 N 個の候補ペアが記憶されている。線形予測係数に変換可能な係数の候補に対応する符号のそれぞれには、所定の数のビットが割り当てられている。各符号は、割り当てられた所定の数のビットで表現される。

【0033】

線形予測係数に変換可能な係数の次数が p であるため、線形予測係数に変換可能な係数の各候補は p 個の値から構成される。

【0034】

パラメータ α_2 に対応する線形予測係数に変換可能な係数の候補とは、パラメータ α の値が α_2 である周波数領域サンプル列に対応する線形予測係数に変換可能な係数を符号化

10

20

30

40

50

するために最適化された線形予測係数に変換可能な係数の候補である。

【0035】

<線形変換部225>

線形変換部225には、線形予測分析部221が得た線形予測係数に変換可能な係数と、その線形予測係数に変換可能な係数に対応するパラメータ α_1 とが入力される。パラメータ α_1 は、例えば、後述するパラメータ決定部27, 27により決定される。

【0036】

線形変換部225は、第一線形変換部2251及び第二線形変換部2252の少なくとも一方を備えている。

【0037】

以下、(1)図1に示すように線形変換部225が第一線形変換部2251を備えている場合を第1の場合とし、(2)図2に示すように線形変換部225が第二線形変換部2252を備えている場合を第2の場合とし、(3)図3に示すように線形変換部225が第一線形変換部2251及び第二線形変換部2252を備えている場合を第3の場合として、各場合について説明する。

【0038】

(1)第1の場合

この場合、線形変換部225の第一線形変換部2251は、符号帳記憶部222に記憶された線形予測係数に変換可能な係数の候補に対し、少なくとも入力されたパラメータ α_1 に応じた第一線形変換を行う(ステップDE2)。

【0039】

例えば、第一線形変換部2251は、入力されたパラメータ α_1 と符号帳記憶部222に格納された線形予測係数に変換可能な係数の候補に対応するパラメータ α_2 とに応じた第一線形変換により、符号帳記憶部222から読み込んだパラメータ α_2 に対応する線形予測係数に変換可能な係数の候補を、パラメータ α_1 に対応する線形予測係数に変換可能な係数の候補に変換する。

【0040】

パラメータ α_1 に対応する線形予測係数に変換可能な係数の候補とは、パラメータ α_1 の値が α_1 である周波数領域サンプル列に対応する線形予測係数に変換可能な係数を符号化するために最適化された線形予測係数に変換可能な係数の候補である。

【0041】

第一線形変換後の線形予測係数に変換可能な係数の候補は、符号化部224に出力される。

【0042】

なお、パラメータ α_1 の値とパラメータ α_2 の値とが同一である場合には、第一線形変換部2251は、第一線形変換をしなくてもよい。

【0043】

また、例えば、線形変換部225の第一線形変換部2251は、入力されたパラメータ α_1 に応じて、入力されたパラメータ α_1 が小さいほど、第一線形変換後の線形予測係数に変換可能な係数の候補に対応する振幅スペクトル包絡の系列が平坦になるように、符号帳記憶部222から読み込んだ線形予測係数に変換可能な係数の候補に対して第一線形変換を行い、変換後の線形予測係数に変換可能な係数の候補を出力する。

【0044】

一般にパラメータ α_1 が小さいほど、非平滑化スペクトル包絡系列は平坦になる傾向があり、線形予測係数に変換可能な係数はより同じような値を取る傾向がある。例えば線形予測係数に変換可能な係数がLSPである場合には、パラメータ α_1 が小さいほど、LSPである線形予測係数に変換可能な係数は0から α_1 までを均等分割した値により近づく傾向がある。

【0045】

図5に、パラメータ α_1 が各値を取るときのLSPパラメータの値の例を示す。図5の横軸はパラメータ α_1 であり、縦軸はLSPパラメータである。図5をみると、パラメータ α_1 が小

10

20

30

40

50

さいほどLSPパラメータは0から までを均等分割した値に近づく傾向があることがわかる。

【0046】

この傾向を用いて、パラメータ₁が小さいほど、非平滑化スペクトル包絡系列がより平坦な場合に対応するように線形予測係数に変換可能な係数の候補を変換したものをを用いて符号化及び復号を行うことにより量子化性能を向上させることができる。

【0047】

(2)第2の場合

この場合、線形変換部225の第二線形変換部2252は、線形予測分析部221で得られた線形予測係数に変換可能な係数に対し、少なくとも入力されたパラメータ₁に対応した第二線形変換を行う(ステップDE2)。

10

【0048】

例えば、第二線形変換部2252は、線形予測分析部221で得られたパラメータ₁に対応する線形予測係数に変換可能な係数を、符号帳記憶部222に格納された線形予測係数に変換可能な係数の候補に対応するようにするために、パラメータ₂に対応する線形予測係数に変換可能な係数に、第二線形変換する。

【0049】

第二線形変換後の線形予測係数に変換可能な係数は、符号化部224に出力される。

【0050】

なお、パラメータ₁の値とパラメータ₂の値とが同一である場合には、第二線形変換部2252は、第二線形変換をしなくてもよい。

20

【0051】

または、例えば、線形変換部225の第二線形変換部2252は、入力されたパラメータ₁に応じて、入力されたパラメータ₁が小さいほど、第二線形変換後の線形予測係数に変換可能な係数に対応する振幅スペクトル包絡の系列が平坦になるように、入力された線形予測係数に変換可能な係数に対して第二線形変換を行い、変換後の線形予測係数に変換可能な係数を出力する。

【0052】

(3)第3の場合

この場合、線形変換部225の第一線形変換部2251は、符号帳記憶部222に記憶された線形予測係数に変換可能な係数の候補に対し、少なくともパラメータ₃に対応した第一線形変換を行う。パラメータ₃は、正の値であり、パラメータ₂とは異なる値を予め決めておくか、線形予測係数符号化装置の外部から入力されるものである。

30

【0053】

例えば、第一線形変換部2251は、パラメータ₃と符号帳記憶部222に格納された線形予測係数に変換可能な係数の候補に対応するパラメータ₂に対応した第一線形変換により、符号帳記憶部222から読み込んだパラメータ₂に対応する線形予測係数に変換可能な係数の候補を、パラメータ₃に対応する線形予測係数に変換可能な係数の候補に変換する。

【0054】

パラメータ₃に対応する線形予測係数に変換可能な係数の候補とは、パラメータ₀の値が₃である周波数領域サンプル列に対応する線形予測係数に変換可能な係数を符号化するために最適化された線形予測係数に変換可能な係数の候補である。

40

【0055】

第一線形変換後の線形予測係数に変換可能な係数の候補は、符号化部224に出力される。

【0056】

なお、パラメータ₂の値とパラメータ₃の値とが同一である場合には、第一線形変換部2251は、第一線形変換をしなくてもよい。

【0057】

50

また、例えば、線形変換部 225 の第一線形変換部 2251 は、パラメータ α_3 が小さいほど、第一線形変換後の線形予測係数に変換可能な係数の候補に対応する振幅スペクトル包絡が平坦になるように、符号帳記憶部 222 から読み込んだ線形予測係数に変換可能な係数の候補に対して第一線形変換を行い、変換後の線形予測係数に変換可能な係数の候補を出力する。

【0058】

また、この第3の場合、線形変換部 225 の第二線形変換部 2252 は、線形予測分析部 221 で得られた線形予測係数に変換可能な係数に対し、少なくともパラメータ α_1 に応じた第二線形変換を行う。

【0059】

例えば、第二線形変換部 2252 は、線形予測分析部 221 で得られたパラメータ α_1 に対応する線形予測係数に変換可能な係数を、パラメータ α_3 に対応する線形予測係数に変換可能な係数に、第二線形変換する。

【0060】

第二線形変換後の線形予測係数に変換可能な係数の候補は、符号化部 224 に出力される。

【0061】

なお、パラメータ α_1 の値とパラメータ α_3 の値とが同一である場合には、第二線形変換部 2252 は、第二線形変換をしなくてもよい。

【0062】

または、例えば、線形変換部 225 の第二線形変換部 2252 は、入力されたパラメータ α_1 に応じて、入力されたパラメータ α_1 が小さいほど、第二線形変換後の線形予測係数に変換可能な係数に対応する振幅スペクトル包絡が平坦になるように、入力された線形予測係数に変換可能な係数に対して第二線形変換を行い、変換後の線形予測係数に変換可能な係数を出力する。

【0063】

このようにして、(3) 第3の場合には、線形変換部 225 は、符号帳記憶部 222 に記憶された線形予測係数に変換可能な係数の候補に対する、 α_3 に応じた第一線形変換と、線形予測分析部 221 で得られた線形予測係数に変換可能な係数に対する、 α_3 に応じた第二線形変換との少なくとも一方を行う(ステップDE2)。

【0064】

<符号化部 224>

符号化部 224 の処理は、線形変換部 225 の構成に応じて異なる。このため、線形変換部 225 が(1) 第1の場合、(2) 第2の場合及び(3) 第3の場合のそれぞれ場合の符号化部 224 の処理について以下に説明する。

【0065】

(1) 第1の場合

線形変換部 222 が(1) 第1の場合には、符号化部 224 には、線形予測分析部 221 が得た線形予測係数に変換可能な係数と、線形変換部 225 の第一線形変換部 2251 が得た第一線形変換後の線形予測係数に変換可能な係数の候補とが入力される。

【0066】

符号化部 224 は、線形予測係数に変換可能な係数について、第一線形変換後の線形予測係数に変換可能な係数の候補を用いて符号化して線形予測係数符号を得る(ステップDE3)。

【0067】

具体的には、符号化部 224 は、複数個の、第一線形変換後の線形予測係数に変換可能な係数の候補の中で、線形予測係数に変換可能な係数に最も近いものを選択し、その選択された候補に対応する符号を線形予測係数符号とする。

【0068】

得られた線形予測係数符号は、復号装置に出力される。

10

20

30

40

50

【 0 0 6 9 】

(2) 第 2 の 場 合

線形変換部 2 2 が (2) 第 2 の 場 合 に は、 符 号 化 部 2 2 4 に は、 線 形 予 測 分 析 部 2 2 1 の 第 二 線 形 変 換 部 2 2 5 2 が 得 た 線 形 予 測 係 数 に 変 換 可 能 な 係 数 と、 符 号 帳 記 憶 部 2 2 2 に 記 憶 さ れ た 線 形 予 測 係 数 に 変 換 可 能 な 係 数 の 候 補 と が 入 力 さ れ る。

【 0 0 7 0 】

符 号 化 部 2 2 4 は、 第 二 線 形 変 換 後 の 線 形 予 測 係 数 に 変 換 可 能 な 係 数 に つ い て、 線 形 予 測 係 数 に 変 換 可 能 な 係 数 の 候 補 を 用 い て 符 号 化 し て 線 形 予 測 係 数 符 号 を 得 る (ス テ ッ プ D E 3)。

【 0 0 7 1 】

具 体 的 に は、 符 号 化 部 2 2 4 は、 複 数 個 の、 線 形 予 測 係 数 に 変 換 可 能 な 係 数 の 候 補 の 中 で、 第 二 線 形 変 換 後 の 線 形 予 測 係 数 に 変 換 可 能 な 係 数 に 最 も 近 い も の を 選 択 し、 そ の 選 択 さ れ た 候 補 に 対 応 す る 符 号 を 線 形 予 測 係 数 符 号 と す る。

【 0 0 7 2 】

得 ら れ た 線 形 予 測 係 数 符 号 は、 復 号 装 置 に 出 力 さ れ る。

【 0 0 7 3 】

(3) 第 3 の 場 合

線 形 変 換 部 2 2 が (3) 第 3 の 場 合 に は、 符 号 化 部 2 2 4 に は、 線 形 予 測 分 析 部 2 2 1 の 第 二 線 形 変 換 部 2 2 5 2 が 得 た 線 形 予 測 係 数 に 変 換 可 能 な 係 数 と、 線 形 予 測 分 析 部 2 2 1 の 第 一 線 形 変 換 部 2 2 5 1 が 得 た 線 形 予 測 係 数 に 変 換 可 能 な 係 数 の 候 補 と が 入 力 さ れ る。

【 0 0 7 4 】

符 号 化 部 2 2 4 は、 第 二 線 形 変 換 後 の 線 形 予 測 係 数 に 変 換 可 能 な 係 数 に つ い て、 第 一 線 形 変 換 後 の 線 形 予 測 係 数 に 変 換 可 能 な 係 数 の 候 補 を 用 い て 符 号 化 し て 線 形 予 測 係 数 符 号 を 得 る (ス テ ッ プ D E 3)。

【 0 0 7 5 】

具 体 的 に は、 符 号 化 部 2 2 4 は、 複 数 個 の、 第 一 線 形 変 換 後 の 線 形 予 測 係 数 に 変 換 可 能 な 係 数 の 候 補 の 中 で、 第 二 線 形 変 換 後 の 線 形 予 測 係 数 に 変 換 可 能 な 係 数 に 最 も 近 い も の を 選 択 し、 そ の 選 択 さ れ た 候 補 に 対 応 す る 符 号 を 線 形 予 測 係 数 符 号 と す る。

【 0 0 7 6 】

得 ら れ た 線 形 予 測 係 数 符 号 は、 復 号 装 置 に 出 力 さ れ る。

【 0 0 7 7 】

こ の よ う に、 線 形 予 測 係 数 に 変 換 可 能 な 係 数 を 線 形 予 測 係 数 に 変 換 可 能 な 係 数 の 候 補 を 用 い て 符 号 化 す る 際 に、 線 形 予 測 係 数 に 変 換 可 能 な 係 数 に 対 応 す る パ ラ メ ー タ と 線 形 予 測 係 数 に 変 換 可 能 な 係 数 の 候 補 に 対 応 す る パ ラ メ ー タ と が 同 じ 値 ま た は 近 い 値 と な る よ う に、 線 形 予 測 係 数 に 変 換 可 能 な 係 数 と 線 形 予 測 係 数 に 変 換 可 能 な 係 数 の 候 補 の 少 な く と も 何 れ か に 対 し て 線 形 変 換 を 行 っ た も の を 符 号 化 に 用 い る こ と に よ り、 符 号 化 歪 を 小 さ く す る こ と が 可 能 な 及 び / 又 は 線 形 予 測 係 数 符 号 の 符 号 量 を 小 さ く す る こ と が 可 能 な。

【 0 0 7 8 】

(復 号)

第 一 実 施 形 態 の 線 形 予 測 復 号 装 置 及 び 方 法 の 一 例 に つ い て 説 明 す る。

【 0 0 7 9 】

第 一 実 施 形 態 の 線 形 予 測 復 号 装 置 は、 図 6 に 示 す よ う に、 符 号 帳 記 憶 部 3 1 1、 復 号 部 3 1 3 及 び 線 形 変 換 部 3 1 4 を 例 え ば 備 え て い る。 線 形 予 測 復 号 装 置 の 各 部 が、 図 7 に 例 示 す る 各 処 理 を 行 う こ と に よ り 線 形 予 測 復 号 方 法 が 実 現 さ れ る。

【 0 0 8 0 】

< 符 号 帳 記 憶 部 3 1 1 >

符 号 帳 記 憶 部 3 1 1 に は、 符 号 帳 記 憶 部 2 2 2 に 記 憶 さ れ て い る 符 号 帳 と 同 じ 符 号 帳 が 記 憶 さ れ て い る。 す な わ ち、 符 号 帳 記 憶 部 3 1 1 に は、 パ ラ メ ー タ α に 対 応 す る 線 形 予 測 係 数 に 変 換 可 能 な 係 数 の 候 補 が 複 数 個 格 納 さ れ た 符 号 帳 が 記 憶 さ れ て い る。

10

20

30

40

50

【 0 0 8 1 】

< 復号部 3 1 3 >

復号部 3 1 3 には、線形予測符号化装置が出力した線形予測係数符号が入力される。

【 0 0 8 2 】

復号部 3 1 3 は、符号帳記憶部 3 1 1 に記憶された複数個の線形予測係数に変換可能な係数の候補のうち、入力された線形予測係数符号に対応する線形予測係数に変換可能な係数の候補を線形予測係数に変換可能な係数として得る（ステップ D D 1）。

【 0 0 8 3 】

得られた線形予測係数に変換可能な係数は、線形変換部 3 1 4 に出力される。

【 0 0 8 4 】

得られた線形予測係数に変換可能な係数は、符号帳記憶部 3 1 1 に記憶されたパラメータ₂に対応する複数個の線形予測係数に変換可能な係数の候補の何れか 1 つである。このため、復号部 3 1 3 で得られた線形予測係数に変換可能な係数は、パラメータ₂に対応する線形予測係数に変換可能な係数となる。

【 0 0 8 5 】

< 線形変換部 3 1 4 >

線形変換部 3 1 4 には、復号部 3 1 3 で得られたパラメータ₂に対応する線形予測係数に変換可能な係数と、パラメータ₁とが入力される。このパラメータ₁は、例えば線形予測符号化装置から受信したパラメータ符号を復号することにより得られるものである。

【 0 0 8 6 】

線形変換部 3 1 4 は、パラメータ₂に対応する線形予測係数に変換可能な係数に対して、少なくともパラメータ₁に応じた線形変換をして線形変換後の線形予測係数に変換可能な係数を得る。

【 0 0 8 7 】

例えば、線形変換部 3 1 4 は、入力されたパラメータ₁と線形予測係数に変換可能な係数に対応するパラメータ₂とに応じた線形変換により、パラメータ₂に対応する線形予測係数に変換可能な係数を、パラメータ₁に対応する線形予測係数に変換可能な係数に変換する。

【 0 0 8 8 】

得られた線形変換後の線形予測係数に変換可能な係数は、線形予測復号装置又は方法による復号結果として出力される。

【 0 0 8 9 】

なお、パラメータ₁の値とパラメータ₂の値とが同一である場合には、線形変換部 3 1 4 は、線形変換をしなくてもよい。

【 0 0 9 0 】

また、線形変換部 3 1 4 は、パラメータ₂に対応する線形予測係数に変換可能な係数を線形変換してパラメータ₁に対応する線形予測係数に変換可能な係数を得る際に、パラメータ₁ともパラメータ₂とも異なるパラメータ₄を用いて、線形変換を複数回行う構成としてもよい。

【 0 0 9 1 】

例えば、線形変換を 2 回行う場合について説明する。この場合、線形変換部 3 1 4 は、パラメータ₂に対応する線形予測係数に変換可能な係数を線形変換してパラメータ₄に対応する線形予測係数に変換可能な係数を得る。また、線形変換部 3 1 4 は、得られたパラメータ₄に対応する線形予測係数に変換可能な係数を線形変換してパラメータ₁に対応する線形予測係数に変換可能な係数を得る。ここで、パラメータ₄を線形予測係数符号化装置が用いたパラメータ₃と同一の値とすれば、2 つの線形変換に、線形予測係数符号化装置の線形変換部 2 2 5 の第 3 の場合におけるパラメータ₂に対応する線形予測係数に変換可能な係数の候補からパラメータ₃に対応する線形予測係数に変換可能な係数の候補を得る線形変換と、線形予測係数符号化装置の線形変換部 2 2 5 の第 3 の場合に

10

20

30

40

50

おけるパラメータ₁に対応する線形予測係数に変換可能な係数をパラメータ₃に対応する線形予測係数に変換可能な係数を得る線形変換と、同一の線形変換を用いることができる。

【0092】

なお、線形変換部314は、パラメータ₂からパラメータ₃への線形変換と、パラメータ₃からパラメータ₁への線形変換とを合成した1つの線形変換を、パラメータ₂に対応する線形予測係数に変換可能な係数に対してすることにより、パラメータ₁に対応する線形予測係数に変換可能な係数を得てもよい。

得られたパラメータ₁に対応する線形予測係数に変換可能な係数は、線形予測復号装置又は方法による復号結果として出力される。

10

【0093】

また、例えば、線形変換部314は、線形予測符号化装置の線形変換部225と同様に、入力された₁が小さいほど、線形変換後の線形予測係数に変換可能な係数に対応する振幅スペクトル包絡が平坦になるように、復号部313で得られた線形予測係数に変換可能な係数を線形変換して線形変換後の線形予測係数に変換可能な係数を得てもよい。

【0094】

これは、一般にパラメータ₁が小さいほど、非平滑化スペクトル包絡系列は平坦になるという傾向に基づくものである。

【0095】

線形変換部314で得られた線形変換後の線形予測係数に変換可能な係数は、線形変換部314で得られた線形予測係数に変換可能な係数に対応する振幅スペクトル包絡の系列を1/₁乗した系列である非平滑化スペクトル包絡系列を得るために用いられる。

20

【0096】

[線形変換]

以下、第一線形変換及び第二線形変換等の線形変換の例について説明する。

【0097】

線形変換前の線形予測係数に変換可能な係数又は線形予測係数に変換可能な係数の候補を[^][k][k=1,2,...,p]とし、線形変換後の線形予測係数に変換可能な係数又は上記線形予測係数に変換可能な係数の候補を[k][k=1,2,...,p]とする。また、線形変換前の線形予測係数に変換可能な係数はLSPであるとする。このとき、第一線形変換部2251、第二線形変換部2252、逆線形変換部226及び線形変換部314は、例えば以下の式に示される線形変換を行う。

30

【0098】

【数2】

$$\begin{pmatrix} \tilde{\omega}[1] \\ \tilde{\omega}[2] \\ \vdots \\ \tilde{\omega}[p] \end{pmatrix} = K \begin{pmatrix} \hat{\omega}[1] - \frac{\pi}{p+1} \\ \hat{\omega}[2] - \frac{2\pi}{p+1} \\ \vdots \\ \hat{\omega}[p] - \frac{p\pi}{p+1} \end{pmatrix} + \begin{pmatrix} \hat{\omega}[1] \\ \hat{\omega}[2] \\ \vdots \\ \hat{\omega}[p] \end{pmatrix}$$

$$K = \begin{pmatrix} x_1 & y_1 & & & 0 \\ z_2 & x_2 & y_2 & & \\ & z_3 & x_3 & y_3 & \\ & & \ddots & \ddots & \ddots \\ 0 & & & \ddots & \ddots \\ & & & & z_p & x_p \end{pmatrix}$$

【 0 0 9 9 】

ここで、 $X_1, X_2, X_p, Y_1, Y_2, Y_{p-1}, Z_2, Z_3, Z_p$ を所定の非負の数とし、 $Y_1, Y_2, Y_{p-1}, Z_2, Z_3, Z_p$ の少なくとも1つは所定の正の数であるとし、 K を $X_1, X_2, X_p, Y_1, Y_2, Y_{p-1}, Z_2, Z_3, Z_p$ 以外の要素が0である行列とする。

【 0 1 0 0 】

$X_1, X_2, X_p, Y_1, Y_2, Y_{p-1}, Z_2, Z_3, Z_p$ の具体的な値は、線形変換前の線形予測係数に変換可能な係数又は線形予測係数に変換可能な係数の候補に対応するパラメータ（以下、線形変換前パラメータ_Aとする）の値と、線形変換後の線形予測係数に変換可能な係数又は線形予測係数に変換可能な係数の候補に対応するパラメータ（以下、線形変換後パラメータ_Bとする）の値とに基づいて適宜定まるものである。

10

【 0 1 0 1 】

異なる複数の、線形変換前パラメータ_Aと線形変換後パラメータ_Bとの組に対応する $X_1, X_2, X_p, Y_1, Y_2, Y_{p-1}, Z_2, Z_3, Z_p$ の具体的な値を図示していない記憶部に予め記憶しておく。第一線形変換部2251、第二線形変換部2252、逆線形変換部226及び線形変換部314は、線形変換をするときに、その線形変換における線形変換前パラメータ_Aと線形変換後パラメータ_Bとの組に対応する $X_1, X_2, X_p, Y_1, Y_2, Y_{p-1}, Z_2, Z_3, Z_p$ の具体的な値を読み込み、読み込んだこれらの値を用いて上記式による線形変換を行えばよい。

【 0 1 0 2 】

ところで、パラメータ₁が大きい場合には、線形予測係数に変換可能な係数を使って計算したスペクトル包絡の変動は大きい傾向がある。このため、次数が大きい線形予測係数に変換可能な係数の候補を用いて符号化及び復号をすることが望ましい。

20

【 0 1 0 3 】

逆に、パラメータ₁が小さい場合には、線形予測係数に変換可能な係数を使って計算したスペクトル包絡の変動は小さい傾向がある。このため、次数が小さい線形予測係数に変換可能な係数の候補を用いて符号化及び復号をしても量子化歪は小さいため符号化及び復号の精度はそれほど悪くならない。

【 0 1 0 4 】

このため、線形変換部225の第一線形変換部2251は、パラメータ₁が小さいほど第一線形変換後の線形予測係数に変換可能な係数の候補の次数が小さくなるように第一線形変換を行ってもよい。

30

【 0 1 0 5 】

同様に、線形変換部314は、パラメータ₁が小さいほど線形変換後の線形予測係数に変換可能な係数の次数が小さくなるように線形変換を行ってもよい。

【 0 1 0 6 】

このように、線形変換前の線形予測係数に変換可能な係数又は線形予測係数に変換可能な係数の候補の次数と、線形変換後の線形予測係数に変換可能な係数又は線形予測係数に変換可能な係数の候補の次数とが異なるように線形変換が行われてもよい。

【 0 1 0 7 】

なお、第一線形変換部2251は、線形変換前の次数と線形変換後の次数とが同じである線形変換を行った後に線形変換後の線形予測係数に変換可能な係数の候補の次数を減らしてもよい。また、第一線形変換部2251は、線形変換後の線形予測係数に変換可能な係数の候補の次数を減らした後に線形変換前の次数と線形変換後の次数とが同じである線形変換を行ってもよい。

40

【 0 1 0 8 】

同様に、線形変換部314は、線形変換前の次数と線形変換後の次数とが同じである線形変換を行った後に線形変換後の線形予測係数に変換可能な係数の次数を減らしてもよい。また、線形変換部314は、線形変換後の線形予測係数に変換可能な係数の次数を減らした後に線形変換前の次数と線形変換後の次数とが同じである線形変換を行ってもよい。

【 0 1 0 9 】

50

また、第一線形変換部 2 2 5 1 は、パラメータ α が小さい場合には、線形変換後の線形予測係数に変換可能な係数の複数の候補を統合することにより、パラメータ α が小さいほど線形変換後の線形予測係数に変換可能な係数の複数の候補数を減らしてもよい。

【 0 1 1 0 】

[線形予測符号化装置、線形予測復号装置及びこれらの方法の第二実施形態]
(符号化)

第二実施形態の線形予測符号化装置及び方法の一例について説明する。

【 0 1 1 1 】

第二実施形態の線形予測符号化装置は、図 2 1 に示すように、線形予測分析部 2 2 1、符号帳記憶部 2 2 2、符号帳選択部 2 2 3 及び符号化部 2 2 4 を例えば備えている。図 2 1 の例では線形予測符号化装置の外部に周波数領域変換部 2 2 0 が設けられているが、線形予測符号化装置が周波数領域変換部 2 2 0 を更に備えていてもよい。線形予測符号化装置の各部が、図 2 2 に例示する各処理を行うことにより線形予測符号化方法が実現される。

10

【 0 1 1 2 】

第二実施形態では、「パラメータ α 」のことを「パラメータ α 」と表記する。

【 0 1 1 3 】

< 周波数領域変換部 2 2 0 >

周波数領域変換部 2 2 0 には、時系列信号である時間領域の音信号が入力される。

【 0 1 1 4 】

周波数領域変換部 4 1 は、所定の時間長のフレーム単位で、入力された時間領域の音信号を周波数領域の N 点の MDCT 係数列 $X(0), X(1), \dots, X(N-1)$ に変換する。N は正の整数である。

20

【 0 1 1 5 】

得られた MDCT 係数列 $X(0), X(1), \dots, X(N-1)$ は、線形予測分析部 2 2 1 に出力される。

【 0 1 1 6 】

特に断りがない限り、以降の処理はフレーム単位で行われるものとする。

【 0 1 1 7 】

このようにして、周波数領域変換部 2 2 0 は、時系列信号に対応する、例えば MDCT 係数列である周波数領域サンプル列を求める。

30

【 0 1 1 8 】

< 線形予測分析部 2 2 1 >

線形予測分析部 2 2 1 には、例えば MDCT 係数列 $X(0), X(1), \dots, X(N-1)$ である周波数領域サンプル列及びその周波数領域サンプル列に対応するパラメータ α が入力される。

【 0 1 1 9 】

パラメータ α は、正の数である。パラメータ α は、例えば、後述するパラメータ決定部 2 7, 2 7 により決定される。パラメータ α は、例えば 3GPP EVS (Enhanced Voice Services) 規格で使われているような線形予測包絡を利用する周波数領域の係数の量子化値を算術符号化する符号化方式において、算術符号の符号化対象の属する確率分布を定める形状パラメータである。パラメータ α は、時系列信号の特徴を表す指標と成り得るものである。

40

【 0 1 2 0 】

線形予測分析部 2 2 1 は、線形予測分析部 2 2 は、MDCT 係数列 $X(0), X(1), \dots, X(N-1)$ 及び α を用いて、以下の式 (A7) により定義される $R(0), R(1), \dots, R(N-1)$ を用いて線形予測分析行って線形予測係数に変換可能な係数を生成する (ステップ D E 1)。

【 0 1 2 1 】

【 数 3 】

$$\tilde{R}(k) = \sum_{n=0}^{N-1} |X(n)|^{\alpha} \exp\left(-j \frac{2\pi kn}{N}\right), \quad k = 0, 1, \dots, N-1 \quad \dots (A7)$$

【 0 1 2 2 】

生成された線形予測係数に変換可能な係数は、符号化部 2 2 4 に出力される。

【 0 1 2 3 】

具体的には、線形予測分析部 2 2 は、まず MDCT 係数列 $X(0), X(1), \dots, X(N-1)$ の絶対値の乗をパワースペクトルと見做した逆フーリエ変換に相当する演算、すなわち式(A7)の演算を行うことにより、MDCT 係数列 $X(0), X(1), \dots, X(N-1)$ の絶対値の乗に対応する時間領域の信号列である疑似相関関数信号列 $R(0), R(1), \dots, R(N-1)$ を求める。そして、線形予測分析部 2 2 は、求めた疑似相関関数信号列 $R(0), R(1), \dots, R(N-1)$ を用いて線形予測分析を行って、線形予測係数に変換可能な係数を生成する。

【 0 1 2 4 】

このようにして、線形予測分析部 2 2 1 は、 α を正の数として、時系列信号に対応する周波数領域サンプル列の絶対値の乗をパワースペクトルと見做した逆フーリエ変換を行うことにより得られる疑似相関関数信号列を用いて線形予測分析を行い線形予測係数に変換可能な係数を得る。

【 0 1 2 5 】

線形予測係数に変換可能な係数とは、例えば LSP, PARCOR 係数、ISP 等である。線形予測係数に変換可能な係数は、線形予測係数自体であってもよい。

【 0 1 2 6 】

p を所定の正の数とし、線形予測係数に可能な係数の次数を p 次とする。

【 0 1 2 7 】

< 符号帳記憶部 2 2 2 >

符号帳記憶部 2 2 2 には、複数の符号帳が記憶されている。

【 0 1 2 8 】

以下、線形予測係数に変換可能な係数の候補と、その線形予測係数に変換可能な係数の候補に対応する符号とのペアを、候補符号ペアと呼ぶことにする。各符号帳には、複数の候補符号ペアが記憶されている。言い換えると、 l を所定の 2 以上の数として、 N_i を i に応じて定まる所定の 2 以上の数とすると、符号帳 i ($i=1, 2, \dots, l$) のそれぞれには、 N_i 個の候補ペアが記憶されている。線形予測係数に変換可能な係数の候補に対応する符号のそれぞれには、所定の数のビットが割り当てられている。各符号は、割り当てられた所定の数のビットで表現される。

【 0 1 2 9 】

線形予測係数に変換可能な係数の次数が p であるため、線形予測係数に変換可能な係数の各候補は p 個の値から構成される。

【 0 1 3 0 】

符号帳記憶部 2 2 2 に記憶されている複数の符号帳は、符号帳選択部 2 2 3 の符号帳の選択方法によって異なる。このため、符号帳記憶部 2 2 2 に記憶されている複数の符号帳の例は、後述する符号帳選択部 2 2 3 の例と合わせて説明する。

【 0 1 3 1 】

< 符号帳選択部 2 2 3 >

符号帳選択部 2 2 3 には、パラメータ β が入力される。

【 0 1 3 2 】

符号帳選択部 2 2 3 は、符号帳記憶部 2 2 2 に記憶された複数の符号帳の中から入力された β に応じて符号帳を選択する (ステップ D E 2)。選択された符号帳についての情報は、符号化部 2 2 4 に出力される。

【 0 1 3 3 】

以下、符号帳記憶部 2 2 2 に記憶された複数の符号帳の例及び符号帳選択部 2 2 3 による符号帳の選択基準の例について説明する。

【 0 1 3 4 】

(1) 第一の方法

第一の方法では、符号帳記憶部 2 2 2 には、線形予測係数に変換可能な係数の候補数が

10

20

30

40

50

異なる複数の符号帳が記憶されている。また、符号帳選択部 223 は、パラメータ α が大きいほど、符号帳記憶部 222 に記憶された複数の符号帳の中から、線形予測係数に変換可能な係数の候補数が多い符号帳を選択する。

【0135】

パラメータ α が大きい場合には、線形予測係数に変換可能な係数の取り得る範囲は広い傾向があるため、線形予測係数に変換可能な係数を表現するために必要な線形予測係数に変換可能な係数の候補数は多くなる。このため、パラメータ α が大きい場合には、線形予測係数に変換可能な係数の候補数が多い符号帳を用いて符号化及び復号をすることが望ましい。

【0136】

逆に、パラメータ α が小さい場合には、線形予測係数に変換可能な係数の取り得る範囲は狭い傾向があるため、少ない個数の線形予測係数に変換可能な係数の候補で線形予測係数に変換可能な係数を表現することができる。このため、パラメータ α が小さい場合には、線形予測係数に変換可能な係数の候補数が少ない符号帳を用いて符号化及び復号をしても量子化歪は小さいため符号化及び復号の精度はそれほど悪くならない。

【0137】

このため、第一の方法では、符号帳選択部 223 は、パラメータ α が大きいほど、符号帳記憶部 222 に記憶された複数の符号帳の中から、線形予測係数に変換可能な係数の候補数が多い符号帳を選択する。

【0138】

パラメータ α の大きさについての判断は、言い換えれば適切な符号帳の選択は、閾値に基づいて行うことができる。例えば、第一符号帳の線形予測係数に変換可能な係数の候補数の方が、第二符号帳の線形予測係数に変換可能な係数の候補数よりも少ないとする。この場合、パラメータ α の閾値を1つ予め定めておき、入力されたパラメータ α が閾値よりも小さい場合はパラメータ α が小さいと判断し第一符号帳を選択する。入力されたパラメータ α が閾値以上である場合はパラメータ α が大きいと判断し第二符号帳を選択する。符号帳の数が3以上である場合には、符号帳の数から1を減算した値の個数の閾値を用いてこれと同様に符号帳を選択すればよい。

【0139】

なお、符号帳が多層構造を有しており、パラメータ α に応じてどの層まで用いるのかを決定してもよい。例えば、 $p=16$ であり、16次の線形予測係数に変換可能な係数を2層の符号帳で符号化する例について説明する。この符号帳の第一層には10ビット、第二層には5ビットの量子化ビット数が割り当てられているとする。これにより、第一層には $2^{10}=1024$ 個の、線形予測係数に変換可能な係数の候補である16次元ベクトルとその候補に対応する符号とのペアが格納され、第二層には $2^5=32$ 個の、線形予測係数に変換可能な係数の候補である16次元ベクトルとその候補に対応する符号とのペアが格納されているとする。

【0140】

この場合、パラメータ α が大きい場合には、第一層及び第二層を用いることにし、パラメータ α が小さい場合には第一層のみを用いることにする。パラメータ α が大きい小さいかの判断は、上記と同様に閾値に基づいて行うことができる。

【0141】

パラメータ α が大きい場合には、まず第一層の線形予測係数に変換可能な係数の候補の中で、入力された線形予測係数に変換可能な係数に最も近いもの及び対応する符号を選択する。次に選択された線形予測係数に変換可能な係数の候補の値を入力された線形予測係数に変換可能な係数から減算し、第二層の線形予測係数に変換可能な係数の候補の中で、その減算値と最も近いもの及び対応する符号を選択する。この場合、第一層及び第二層で選択された2個の符号が線形予測係数符号となる。すなわち、線形予測係数符号は15ビットで表現される。また、第一層及び第二層で選択された線形予測係数に変換可能な係数の候補の和が、入力された線形予測係数に変換可能な係数の量子化結果となる。

【0142】

10

20

30

40

50

パラメータ α が小さい場合には、第一層の線形予測係数に変換可能な係数の候補の中で、入力された線形予測係数に変換可能な係数に最も近いもの及び対応する符号を選択する。この場合、第一層で選択された符号が線形予測係数符号となる。すなわち、線形予測係数符号は10ビットで表現される。また、第一層で選択された線形予測係数に変換可能な係数の候補が、入力された線形予測係数に変換可能な係数の量子化結果となる。

【0143】

第一層から構成される符号帳と、第一層及び第二層から構成される符号帳とを異なる符号帳と考えると、この例も(1)第一の方法の一例と言える。

【0144】

この多層構造を有する符号帳の例のように、1つの符号帳の中の候補符号ペアの数が可変である場合には、言い換えれば1つの符号帳の中の候補符号ペアの探索範囲が可変である場合には、パラメータ α が小さいほど、候補符号ペアの探索範囲を狭くしてもよい。探索範囲が異なる候補符号ペアの集合を異なる符号帳と考えれば、この例も(1)第一の方法の一例と言える。

【0145】

(2) 第二の方法

第二の方法では、符号帳記憶部222には、符号帳に記憶された線形予測係数に変換可能な係数の候補に対応する振幅スペクトル包絡の系列を $1/\alpha$ 乗した系列である非平滑化スペクトル包絡系列の平坦度合いが異なる複数の符号帳が記憶されている。また、符号帳選択部223は、 α が小さいほど、符号帳記憶部222に記憶された複数の符号帳の中から、符号帳に記憶された線形予測係数に変換可能な係数の候補に対応する振幅スペクトル包絡の系列を $1/\alpha$ 乗した系列である非平滑化スペクトル包絡系列がより平坦である符号帳を選択する。

【0146】

一般にパラメータ α が小さいほど、非平滑化スペクトル包絡系列は平坦になる傾向があり、線形予測係数に変換可能な係数はより同じような値を取る傾向がある。例えば線形予測係数に変換可能な係数がLSPである場合には、パラメータ α が小さいほど、LSPパラメータである線形予測係数に変換可能な係数は0から π までを均等分割した値により近づく傾向がある。

【0147】

図5に、パラメータ α が各値を取る際のLSPパラメータの値の例を示す。図5の横軸はパラメータ α であり、縦軸はLSPパラメータである。図5をみると、パラメータ α が小さいほどLSPパラメータは0から π までを均等分割した値に近づく傾向があることがわかる。

【0148】

線形予測係数に変換可能な係数がISPパラメータの場合にも、同様の傾向がある。すなわち、線形予測係数に変換可能な係数がISPパラメータの場合、パラメータ α が小さいほど、ISPパラメータである線形予測係数に変換可能な係数は0から π までを均等分割した値により近づく傾向がある。

線形予測係数に変換可能な係数がPARCOR係数の場合には、パラメータ α が小さいほど、PARCOR係数である線形予測係数に変換可能な係数は全体的に値が小さくなる傾向がある。

【0149】

第二の方法は、これらの傾向を用いて、パラメータ α が小さいほど、非平滑化スペクトル包絡系列がより平坦な場合に対応する線形予測係数に変換可能な係数の候補を用いて符号化及び復号を行うことにより量子化性能を向上させようとするものである。

【0150】

線形予測係数に変換可能な係数がLSP又はPARCOR係数であるとして、符号帳 i ($i=1,2,\dots,N_i$) の線形予測係数に変換可能な係数の候補を $\hat{a}_i[1], \hat{a}_i[2], \dots, \hat{a}_i[p]$ ($n=1,2,\dots,N_i$) と表記する。また、非平滑化スペクトル包絡が最も平坦な場合に対応する線形予測係数に変換可能な係数を $\hat{a}_i^*[1], \hat{a}_i^*[2], \dots, \hat{a}_i^*[p]$ と表記する。

10

20

30

40

50

【 0 1 5 1 】

この場合、第二の方法は、例えば、符号帳記憶部 2 2 2 には、以下の S_i^1 の値が異なる複数の符号帳 $i(i=1,2, \dots, l)$ が記憶されているとし、符号帳選択部 2 2 3 が、 θ が小さいほど、以下の S_i^1 の値が小さい符号帳 i を選択することにより実現される。

【 0 1 5 2 】

$$S_i^1 = (1/pN_i) \prod_{n=1}^{N_i} \left(\sum_{k=1}^p \left| \hat{a}_n[k] - \hat{a}_n^F[k] \right|^2 \right)^{1/2}$$

第二の方法においても、適切な符号帳の選択を閾値に基づいて行ってもよい。例えば、第一符号帳の線形予測係数に変換可能な係数の候補に対応する振幅スペクトル包絡の系列を $1/\theta$ 乗した系列である非平滑化スペクトル包絡系列の方が、第二符号帳の線形予測係数に変換可能な係数の候補に対応する振幅スペクトル包絡の系列を $1/\theta$ 乗した系列である非平滑化スペクトル包絡系列よりも平坦であるとする。この場合、パラメータ θ の閾値を θ_0 一つ予め定めておき、入力されたパラメータ θ が閾値よりも小さい場合はパラメータ θ が小さいと判断し第一符号帳を選択する。入力されたパラメータ θ が閾値以上である場合はパラメータ θ が大きいと判断し第二符号帳を選択する。符号帳の数が 3 以上である場合には、符号帳の数から 1 を減算した値の個数の閾値を用いてこれと同様に符号帳を選択すればよい。

10

【 0 1 5 3 】

(3) 第三の方法

第三の方法では、符号帳記憶部 2 2 2 には、線形予測係数に変換可能な係数の候補間の間隔が異なる複数の符号帳が記憶されている。また、符号帳選択部 2 2 3 は、 θ が小さいほど、符号帳記憶部 2 2 2 に記憶された複数の符号帳の中から、線形予測係数に変換可能な係数の候補間の間隔が狭い符号帳を選択する。

20

【 0 1 5 4 】

線形予測係数に変換可能な係数の候補間の間隔とは、その符号帳に含まれる線形予測係数に変換可能な係数の候補間の間隔の広さを表す指標であればどのようなものであってもよい。例えば、線形予測係数に変換可能な係数の候補間の間隔は、その符号帳に含まれる、ある線形予測係数に変換可能な係数の候補と、別のある線形予測係数に変換可能な係数の候補との距離の平均値であってもよいし、その距離の最大値、最小値又は中央値であってもよい。

【 0 1 5 5 】

第一の方法で述べたように、パラメータ θ が大きい場合には、線形予測係数に変換可能な係数の変動は大きい傾向がある。このため、線形予測係数に変換可能な係数の候補間の間隔が広い符号帳を用いて符号化及び復号をすることが望ましい。

30

【 0 1 5 6 】

逆に、パラメータ θ が小さい場合には、線形予測係数に変換可能な係数の変動は小さい傾向がある。このため、線形予測係数に変換可能な係数の候補間の間隔が狭い符号帳を用いて符号化及び復号をしても量子化歪は小さいため符号化及び復号の精度はそれほど悪くならない。

【 0 1 5 7 】

第三の方法は、この傾向を利用したものである。

40

【 0 1 5 8 】

符号帳 $i(i=1,2, \dots, l)$ の線形予測係数に変換可能な係数の候補を $\hat{a}_n^i[1], \hat{a}_n^i[2], \dots, \hat{a}_n^i[p](n=1,2, \dots, N_i)$ と表記する。

【 0 1 5 9 】

この場合、第三の方法は、例えば、符号帳記憶部 2 2 2 には、以下の S_i^2 の値が異なる複数の符号帳 $i(i=1,2, \dots, l)$ が記憶されているとし、符号帳選択部 2 2 3 が、 θ が小さいほど、以下の S_i^2 の値が小さい符号帳 i を選択することにより実現される。

【 0 1 6 0 】

$$S_i^2 = (1/N_i) \prod_{n=1}^{N_i} \left(\sum_{k=1}^p \left(\hat{a}_n^i[k] - \hat{a}_{n+1}^i[k] \right)^2 \right)^{1/2}$$

この例のように、また、線形予測係数に変換可能な係数の候補間の間隔は、その符号帳

50

に含まれる、隣接する 2 個の線形予測係数に変換可能な係数の候補の距離の平均値であってもよい。

【 0 1 6 1 】

第三の方法においても、適切な符号帳の選択を閾値に基づいて行ってもよい。例えば、第一符号帳の線形予測係数に変換可能な係数の候補間の間隔の方が、第二符号帳の線形予測係数に変換可能な係数の候補間の間隔よりも狭いとする。この場合、パラメータの閾値を 1 つ予め定めておき、入力されたパラメータが閾値よりも小さい場合はパラメータが小さいと判断し第一符号帳を選択する。入力されたパラメータが閾値以上である場合はパラメータが大きいと判断し第二符号帳を選択する。符号帳の数が 3 以上である場合には、符号帳の数から 1 を減算した値の個数の閾値を用いてこれと同様に符号帳を選択すればよい。

10

【 0 1 6 2 】

< 符号化部 2 2 4 >

符号化部 2 2 4 には、線形予測分析部 2 2 1 が得た線形予測係数に変換可能な係数及び符号帳選択部 2 2 3 が得た選択された符号帳についての情報が入力される。

【 0 1 6 3 】

符号化部 2 2 4 は、選択された符号帳を用いて、線形予測係数に変換可能な係数を符号化して線形予測係数符号を得る（ステップ D E 3）。得られた線形予測係数符号は、復号装置に出力される。

【 0 1 6 4 】

（復号）

第二実施形態の線形予測復号装置及び方法の一例について説明する。

20

【 0 1 6 5 】

第二実施形態の線形予測復号装置は、図 2 3 に示すように、符号帳記憶部 3 1 1、符号帳選択部 3 1 2 及び復号部 3 1 3 を例えば備えている。線形予測復号装置の各々が、図 2 4 に例示する各処理を行うことにより線形予測復号方法が実現される。

【 0 1 6 6 】

第二実施形態では、「パラメータ₁」のことを「パラメータ」と表記する。

【 0 1 6 7 】

< 符号帳記憶部 3 1 1 >

符号帳記憶部 3 1 1 には、複数の符号帳が記憶されている。

30

【 0 1 6 8 】

以下、線形予測係数に変換可能な係数の候補と、その線形予測係数に変換可能な係数の候補に対応する符号とのペアを、候補符号ペアと呼ぶことにする。各符号帳には、複数の候補符号ペアが記憶されている。言い換えると、 l を所定の 2 以上の数として、 N_i を i に応じて定まる所定の 2 以上の数とすると、符号帳 i ($i=1, 2, \dots, l$) には、 N_i 個の候補ペアが記憶されている。線形予測係数に変換可能な係数の候補に対応する符号のそれぞれには、所定の数のビットが割り当てられている。各符号は、割り当てられた所定の数のビットで表現される。

【 0 1 6 9 】

p を所定の正の数とし、線形予測係数に変換可能な係数の次数が p であるとする、各線形予測係数に変換可能な係数の候補は p 個の値から構成される。

40

【 0 1 7 0 】

符号帳記憶部 3 1 1 に記憶されている複数の符号帳は、符号帳選択部 3 1 2 の符号帳の選択方法によって異なる。このため、符号帳記憶部 3 1 1 に記憶されている複数の符号帳の例は、後述する符号帳選択部 3 1 2 の例と合わせて説明する。

【 0 1 7 1 】

なお、符号帳記憶部 3 1 1 には、符号帳記憶部 2 2 2 に記憶されている複数の符号帳と同じ符号帳が記憶されている。

【 0 1 7 2 】

50

< 符号帳選択部 3 1 2 >

符号帳選択部 3 1 2 には、パラメータ α が入力される。パラメータ α は、パラメータ符号を復号することにより得られる。パラメータ α は、符号化装置及び復号装置で予め定められた同一の数であってもよい。

【 0 1 7 3 】

符号帳選択部 3 1 2 は、符号帳記憶部 3 1 1 に記憶された複数の符号帳の中から入力された α に応じて符号帳を選択する (ステップ D D 1)。選択された符号帳についての情報は、復号部 3 1 3 に出力される。

【 0 1 7 4 】

符号帳記憶部 3 1 1 には、符号帳記憶部 2 2 2 に記憶された複数の符号帳と同じ符号帳が記憶されているとする。また、符号帳選択部 3 1 2 には、符号化装置の符号帳選択部 2 2 3 による符号帳の選択基準と同じ選択基準が予め定められているとする。これにより、符号側で選択される符号帳と同じ内容の符号帳が復号側でも選択されることになる。

【 0 1 7 5 】

符号帳の選択基準については、符号化側で説明したため、ここでは重複説明を省略する。

【 0 1 7 6 】

< 復号部 3 1 3 >

復号部 3 1 3 には、符号化装置が出力した線形予測係数符号及び符号帳選択部 3 1 2 が得た選択された符号帳についての情報が入力される。また、復号部 3 1 3 は、選択された符号帳についての情報により特定される符号帳を符号帳記憶部 3 1 1 により読み込む。

【 0 1 7 7 】

復号部 3 1 3 は、選択された符号帳を用いて、線形予測係数符号を復号して線形予測係数に変換可能な係数を得る (ステップ D D 2)。

【 0 1 7 8 】

線形予測係数に変換可能な係数は、線形予測係数に変換可能な係数に対応する振幅スペクトル包絡の系列を $1/\alpha$ 乗した系列である非平滑化スペクトル包絡系列を得るために用いられる。

【 0 1 7 9 】

[線形予測符号化装置、線形予測復号装置及びこれらの方法の変形例]

図 1 から図 3、図 2 1 及び図 2 5 から図 2 7 に一点鎖線で示すように、適合部 2 2 A が符号帳選択部 2 2 3 及び線形変換部 2 2 5 の少なくとも一方から構成されているとすると、適合部 2 2 A は、入力された α に基づいて、符号帳記憶部 2 2 2 に記憶された符号帳と、線形予測分析部 2 2 1 により生成された線形予測係数に変換可能な係数との少なくとも一方を適合させていると言える。言い換えれば、適合部 2 2 A は、符号帳記憶部 2 2 2 に記憶された符号帳に格納された線形予測係数に変換可能な係数の複数個の候補と、線形予測分析部 2 2 1 が得た線形予測係数に変換可能な係数と、 α の値を適合させていると言える。適合部 2 2 A は、例えば、適合前の「符号帳記憶部 2 2 2 に記憶されている符号帳、つまり線形予測係数に変換可能な係数の複数個の候補に対応するパラメータ α の値と、線形予測分析部 2 2 1 により生成された線形予測係数に変換可能な係数に対応するパラメータ α の値との差」に比べて、適合後の 2 つのパラメータ α の値の差が小さくなるように、少なくとも一方の線形予測係数に変換可能な係数を変形しているとも言える。なお、適合部 2 2 A は、適合後には 2 つのパラメータ α の値がほぼ同じ値になるように適合を行っているとも言える。第一実施形態で説明した線形変換部 2 2 5 の第一線形変換部 2 2 5 1 の処理及び第二実施形態で説明した符号帳選択部 2 2 3 の処理は、符号帳記憶部 2 2 2 に記憶された符号帳の適合の一例である。第二実施形態で説明した線形変換部 2 2 5 の第二線形変換部 2 2 5 2 の処理は、線形予測分析部 2 2 1 により生成された線形予測係数に変換可能な係数の適合の一例である。

【 0 1 8 0 】

この場合、符号化部 2 2 4 は、適合部 2 2 A により適合された少なくとも一方の符号帳

及び線形予測係数に変換可能な係数を用いて、符号化を行っていると言える。言い換えれば、符号化部 2 2 4 は、符号帳選択部 2 2 3 で選択された符号帳又は適合部 2 2 A により適合された符号帳を用いて、線形予測分析部 2 2 1 により線形予測係数に変換可能な係数又は適合部 2 2 A により適合された線形予測係数に変換可能な係数を符号化していると言える。さらに、言い換えれば、符号化部 2 2 4 は、 α_1 の値が適合された線形予測係数に変換可能な係数の複数個の候補と線形予測係数に変換可能な係数とを用いて、線形予測分析部 2 2 1 が得た線形予測係数に変換可能な係数に対応する線形予測係数符号を得ていると言える。

【0181】

第一実施形態の(1)第1の場合の適合部 2 2 A は、符号帳記憶部 2 2 2 に記憶された線形予測係数に変換可能な係数の候補に対して、 α_1 に応じた第一線形変換を行い、第一線形変換後の線形予測係数に変換可能な係数の複数個の候補を得る線形変換部 2 2 5 を備えていると言える。この場合、符号化部 2 2 4 は、線形予測分析部 2 2 1 が得た線形予測係数に変換可能な係数と、適合部 2 2 A が得た第一線形変換後の線形予測係数に変換可能な係数の複数個の候補と、 α_1 を用いて、線形予測分析部 2 2 1 が得た線形予測係数に変換可能な係数に対応する線形予測係数符号を得ていると言える。

10

【0182】

第一実施形態の(2)第2の場合の適合部 2 2 A は、線形予測分析部 2 2 1 が得た線形予測係数に変換可能な係数に対して、 α_1 に応じた第二線形変換を行い、第二線形変換後の線形予測係数に変換可能な係数を得る線形変換部 2 2 5 を備えていると言える。この場合、符号化部 2 2 4 は、適合部 2 2 A が得た第二線形変換後の線形予測係数に変換可能な係数と、符号帳に格納された線形予測係数に変換可能な係数の複数個の候補と、 α_1 を用いて、線形予測分析部 2 2 1 が得た線形予測係数に変換可能な係数に対応する線形予測係数符号を得ていると言える。

20

【0183】

第一実施形態の(3)第3の場合の適合部 2 2 A は、符号帳記憶部 2 2 2 には、 α_2 に対応する符号帳が記憶されているとして、符号帳記憶部 2 2 2 に記憶された線形予測係数に変換可能な係数の複数個の候補に対して、 α_1 に応じた第一線形変換を行い、第一線形変換後の線形予測係数に変換可能な係数の複数個の候補を得、線形予測分析部 2 2 1 が得た線形予測係数に変換可能な係数に対して、 α_2 に応じた第二線形変換を行い、第二線形変換後の線形予測係数に変換可能な係数を得ていると言える。この場合、符号化部 2 2 4 は、適合部 2 2 A が得た第二線形変換後の線形予測係数に変換可能な係数と、適合部 2 2 A が得た第一線形変換後の線形予測係数に変換可能な係数の複数個の候補と、 α_1 を用いて、線形予測分析部が得た線形予測係数に変換可能な係数に対応する線形予測係数符号を得ていると言える。

30

【0184】

適合部 2 2 A は、例えば図 2 5 に示す符号帳選択部 2 2 3 及び第二線形変換部 2 2 5 2 により、符号帳の適合を行ってもよい。例えば、パラメータ α_2 は所定のパラメータ α_1 であるとして、符号帳選択部 2 2 3 は、符号帳記憶部 2 2 2 に記憶された複数の符号帳の中からパラメータ α_2 に応じて符号帳を選択する。そして、第二線形変換部 2 2 5 2 は、線形予測分析部 2 2 1 で得られた線形予測係数に変換可能な係数に対する、 α_2 に応じた第二線形変換を行う。この場合、符号化部 2 2 4 は、第二線形変換後の線形予測係数に変換可能な係数について、選択された符号帳を用いて符号化して線形予測係数符号を得る。

40

【0185】

適合部 2 2 A は、例えば図 2 6 に示す符号帳選択部 2 2 3 及び第一線形変換部 2 2 5 1 により、符号帳の適合を行ってもよい。例えば、パラメータ α_2 は所定のパラメータ α_1 であるとして、符号帳選択部 2 2 3 は、符号帳記憶部 2 2 2 に記憶された複数の符号帳の中からパラメータ α_2 に応じて符号帳を選択する。そして、第一線形変換部 2 2 5 1 は、選択された符号帳に格納された線形予測係数に変換可能な係数の複数個の候補に対する、 α_1 に応じた第一線形変換を行う。この場合、符号化部 2 2 4 は、線形予測分析部 2 2 1 で

50

得られた線形予測係数に変換可能な係数について、第一線形変換後の線形予測係数に変換可能な係数の候補を用いて符号化して線形予測係数符号を得る。

【 0 1 8 6 】

適合部 2 2 A は、例えば図 2 7 に示す符号帳選択部 2 2 3、第一線形変換部 2 2 5 1 及び第二変換部 2 2 5 2 により、符号帳の適合を行ってもよい。例えば、パラメータ α_2 は所定のパラメータ α_1 であるとして、符号帳選択部 2 2 3 は、符号帳記憶部 2 2 2 に記憶された複数の符号帳の中からパラメータ α_2 に応じて符号帳を選択する。そして、第一線形変換部 2 2 5 1 は、選択された符号帳に格納された線形予測係数に変換可能な係数の複数の候補に対する、 α_2 に応じた第一線形変換を行う。そして、第二線形変換部 2 2 5 2 は、線形予測分析部 2 2 1 で得られた線形予測係数に変換可能な係数に対する、 α_2 に応じた第二線形変換を行う。この場合、符号化部 2 2 4 は、第二線形変換後の線形予測係数に変換可能な係数について、第一線形変換後の線形予測係数に変換可能な係数の候補を用いて符号化して線形予測係数符号を得る。

10

【 0 1 8 7 】

図 6、図 2 3 及び図 2 8 に一点鎖線で示すように、適合部 3 1 A が符号帳選択部 3 1 2 及び線形変換部 3 1 4 の少なくとも一方と、復号部 3 1 3 とから構成されているとすると、適合部 3 1 A は、 α_1 を正の数として、入力された α_1 に基づいて、符号帳記憶部 3 1 1 に記憶された符号帳と、符号帳に格納された複数の線形予測係数に変換可能な係数の候補のうち、入力された線形予測係数符号に対応する線形予測係数に変換可能な係数の候補との少なくとも一方を適合させていると言える。

20

【 0 1 8 8 】

適合部 3 1 A は、例えば図 2 8 に示す符号帳選択部 3 1 2 及び線形変換部 3 1 4 の両方において適合の処理を行ってもよい。例えば、 α_2 を正の数として、符号帳選択部 3 1 2 は、符号帳記憶部 3 1 1 に記憶された複数の符号帳の中からパラメータ α_2 に応じて符号帳を選択する。そして、線形変換部 3 1 4 は、復号部 3 1 3 で得られた線形予測係数に変換可能な係数に対して、所定の正の数である α_1 に応じた線形変換をして線形予測係数に変換可能な係数を得る。

【 0 1 8 9 】

[符号化装置、復号装置及びこれらの方法]

以下、線形予測符号化装置、線形予測復号装置及びこれらの方法を用いた符号化装置、復号装置及びこれらの方法の例について説明する。

30

【 0 1 9 0 】

[符号化装置、復号装置及びこれらの方法の第一実施形態]

(符号化)

第一実施形態の符号化装置の構成例を図 8 に示す。第一実施形態の符号化装置は、図 8 に示すように、周波数領域変換部 2 1 と、線形予測分析部 2 2 と、非平滑化振幅スペクトル包絡系列生成部 2 3 と、平滑化振幅スペクトル包絡系列生成部 2 4 と、包絡正規化部 2 5 と、符号化部 2 6 と、パラメータ決定部 2 7 とを例えば備えている。この符号化装置により実現される第一実施形態の符号化方法の各処理の例を図 9 に示す。

【 0 1 9 1 】

以下、図 8 の各部について説明する。

40

【 0 1 9 2 】

< パラメータ決定部 2 7 >

第一実施形態では、所定の時間区間ごとに複数のパラメータ α の何れかがパラメータ決定部 2 7 により選択可能とされている。

【 0 1 9 3 】

パラメータ決定部 2 7 には、複数のパラメータ α がパラメータ α の候補として記憶されているとする。パラメータ決定部 2 7 は、複数のパラメータの中の 1 つのパラメータ α を順次読み出し、線形予測分析部 2 2、非平滑化振幅スペクトル包絡系列生成部 2 3 及び復号化部 2 6 に出力する (ステップ A 0)。

50

【 0 1 9 4 】

周波数領域変換部 2 1、線形予測分析部 2 2、非平滑化振幅スペクトル包絡系列生成部 2 3、平滑化振幅スペクトル包絡系列生成部 2 4、包絡正規化部 2 5 及び符号化部 2 6 は、パラメータ決定部 2 7 が順次読み出した各パラメータに基づいて、例えば以下に説明するステップ A 1 からステップ A 6 の処理を行い同一の所定の時間区間の時系列信号に対応する周波数領域サンプル列に対して符号を生成する。一般に、パラメータを所与として、同一の所定の時間区間の時系列信号に対応する周波数領域サンプル列に対して 2 個以上の符号が得られる場合がある。この場合、同一の所定の時間区間の時系列信号に対応する周波数領域サンプル列に対する符号は、これらの得られた 2 個以上の符号をまとめたものである。この例では、符号は、線形予測係数符号と、利得符号と、整数信号符号とを合わせたものである。これにより、同一の所定の時間区間の時系列信号に対応する周波数領域サンプル列に対する各パラメータごとの符号が得られる。

10

【 0 1 9 5 】

ステップ A 6 の処理の後に、パラメータ決定部 2 7 は、同一の所定の時間区間の時系列信号に対応する周波数領域サンプル列に対して各パラメータごとに得られた符号の中から 1 つの符号を選択し、選択された符号に対応するパラメータを決定する（ステップ A 7）。この決定されたパラメータが、その同一の所定の時間区間の時系列信号に対応する周波数領域サンプル列に対するパラメータとなる。そして、パラメータ決定部 2 7 は、選択された符号及び決定されたパラメータを表す符号を復号装置に出力する。パラメータ決定部 2 7 によるステップ A 7 の処理の詳細については後述する。

20

【 0 1 9 6 】

以下では、パラメータ決定部 2 7 により 1 つのパラメータが読み出されており、この読み出された 1 つのパラメータについて処理が行われるとする。

【 0 1 9 7 】

< 周波数領域変換部 2 1 >

周波数領域変換部 2 1 には、時間領域の時系列信号である音信号が入力される。音信号の例は、音声デジタル信号又は音響デジタル信号である。

【 0 1 9 8 】

周波数領域変換部 2 1 は、所定の時間長のフレーム単位で、入力された時間領域の音信号を周波数領域の N 点の MDCT 係数列 $X(0), X(1), \dots, X(N-1)$ に変換する（ステップ A 1）。N は正の整数である。

30

【 0 1 9 9 】

得られた MDCT 係数列 $X(0), X(1), \dots, X(N-1)$ は、線形予測分析部 2 2 と包絡正規化部 2 5 に出力される。

【 0 2 0 0 】

特に断りがない限り、以降の処理はフレーム単位で行われるものとする。

【 0 2 0 1 】

このようにして、周波数領域変換部 2 1 は、音信号に対応する、例えば MDCT 係数列である周波数領域サンプル列を求める。

【 0 2 0 2 】

40

< 線形予測分析部 2 2 >

線形予測分析部 2 2 には、周波数領域変換部 2 1 が得た MDCT 係数列 $X(0), X(1), \dots, X(N-1)$ が入力される。

【 0 2 0 3 】

線形予測分析部 2 2 は、[線形予測符号化装置、線形予測復号装置及びこれらの方法] で説明した図 1 から図 3、図 2 1 の何れかの線形予測符号化装置である。[符号化装置、復号装置及びこれらの方法] 及び図 8 では、[線形予測符号化装置、線形予測復号装置及びこれらの方法] で説明した図 1 から図 3、図 2 1 の何れかの線形予測符号化装置のことを「線形予測分析部 2 2」と表記する。なお、線形予測分析部 2 2 は、図 2 5 から図 2 7 の何れかの線形予測符号化装置であってもよい。

50

【 0 2 0 4 】

線形予測分析部 2 2 は、[線形予測符号化装置、線形予測復号装置及びこれらの方法] で説明した処理と同様の処理により、例えば MDCT 係数列である周波数領域サンプル列の絶対値の α 乗をパワースペクトルと見做した逆フーリエ変換を行うことにより得られる疑似相関関数信号列を用いて線形予測分析を行い線形予測係数に変換可能な係数を得て、得られた線形予測係数に変換可能な係数を符号化して線形予測係数符号を得る。

【 0 2 0 5 】

得られた線形予測係数符号は、パラメータ決定部 2 7 及び復号装置に出力される。

【 0 2 0 6 】

また、線形予測符号化装置の線形変換部 2 2 5 が (1) 第 1 の場合には、符号化部 2 2 4 で得られた線形予測係数符号に対応する、パラメータ α_1 に対応する線形予測係数に変換可能な係数が量子化線形予測係数 $\hat{\alpha}_1, \hat{\alpha}_2, \dots, \hat{\alpha}_p$ として、非平滑化スペクトル包絡系列生成部 2 3 と平滑化振幅スペクトル包絡系列生成部 2 4 に出力される。

10

【 0 2 0 7 】

線形予測符号化装置の線形変換部 2 2 5 が (2) 第 2 の場合には、符号化部 2 2 4 で得られた線形予測係数符号に対応する、パラメータ α_2 に対応する線形予測係数に変換可能な係数が、図 2 に破線で示す逆線形変換部 2 2 6 に入力される。逆線形変換部 2 2 6 は、線形予測係数符号に対応する、パラメータ α_2 に対応する線形予測係数に変換可能な係数に対して第二線形変換部 2 2 5 2 が行った第二線形変換の逆の線形変換を行い、パラメータ α_1 に対応する線形予測係数に変換可能な係数とする。このパラメータ α_1 に対応する線形予測係数に変換可能な係数が、量子化線形予測係数 $\hat{\alpha}_1, \hat{\alpha}_2, \dots, \hat{\alpha}_p$ として、非平滑化スペクトル包絡系列生成部 2 3 と平滑化振幅スペクトル包絡系列生成部 2 4 に出力される。なお、パラメータ α_1 の値とパラメータ α_2 の値とが同一である場合には、逆線形変換部 2 2 6 は、線形変換をしなくてもよい。

20

【 0 2 0 8 】

線形予測符号化装置の線形変換部 2 2 5 が (3) 第 3 の場合には、符号化部 2 2 4 で得られた線形予測係数符号に対応する、パラメータ α_3 に対応する線形予測係数に変換可能な係数が、図 3 に破線で示す逆線形変換部 2 2 6 に入力される。逆線形変換部 2 2 6 は、線形予測係数符号に対応する、パラメータ α_3 に対応する線形予測係数に変換可能な係数に対して第二線形変換部 2 2 5 2 が行った第二線形変換の逆の線形変換を行い、パラメータ α_1 に対応する線形予測係数に変換可能な係数とする。このパラメータ α_1 に対応する線形予測係数に変換可能な係数が、量子化線形予測係数 $\hat{\alpha}_1, \hat{\alpha}_2, \dots, \hat{\alpha}_p$ として、非平滑化スペクトル包絡系列生成部 2 3 と平滑化振幅スペクトル包絡系列生成部 2 4 に出力される。なお、パラメータ α_1 の値とパラメータ α_3 の値とが同一である場合には、逆線形変換部 2 2 6 は、線形変換をしなくてもよい。

30

【 0 2 0 9 】

なお、線形予測分析処理の過程で予測残差のエネルギー σ^2 が算出される。この場合、算出された予測残差のエネルギー σ^2 は、符号化部 2 6 の分散パラメータ決定部 2 6 8 に出力される。

【 0 2 1 0 】

< 非平滑化振幅スペクトル包絡系列生成部 2 3 >

非平滑化振幅スペクトル包絡系列生成部 2 3 には、線形予測分析部 2 2 が生成した量子化線形予測係数 $\hat{\alpha}_1, \hat{\alpha}_2, \dots, \hat{\alpha}_p$ が入力される。

40

【 0 2 1 1 】

非平滑化振幅スペクトル包絡系列生成部 2 3 は、量子化線形予測係数 $\hat{\alpha}_1, \hat{\alpha}_2, \dots, \hat{\alpha}_p$ に対応する振幅スペクトル包絡の系列である非平滑化振幅スペクトル包絡系列 $\hat{H}(0), \hat{H}(1), \dots, \hat{H}(N-1)$ を生成する (ステップ A 3) 。

【 0 2 1 2 】

生成された非平滑化振幅スペクトル包絡系列 $\hat{H}(0), \hat{H}(1), \dots, \hat{H}(N-1)$ は、符号化部 2 6 に出力される。

50

【0213】

非平滑化振幅スペクトル包絡系列生成部23は、量子化線形予測係数 $\hat{\alpha}_1, \hat{\alpha}_2, \dots, \hat{\alpha}_p$ を用いて、非平滑化振幅スペクトル包絡系列 $\hat{H}(0), \hat{H}(1), \dots, \hat{H}(N-1)$ として、式(A2)により定義される非平滑化振幅スペクトル包絡系列 $\hat{H}(0), \hat{H}(1), \dots, \hat{H}(N-1)$ を生成する。

【0214】

【数4】

$$\hat{H}(k) = \left(\frac{1}{2\pi} \frac{1}{\left| 1 + \sum_{n=1}^p \hat{\beta}_n \exp(-j2\pi kn/N) \right|^2} \right)^{1/\eta} \dots (A2)$$

【0215】

このようにして、非平滑化振幅スペクトル包絡系列生成部23は、線形予測分析部22により生成された線形予測係数に変換可能な係数に対応する振幅スペクトル包絡の系列を $1/\eta$ 乗した系列である非平滑化スペクトル包絡系列を得ることによりスペクトル包絡の推定を行う。ここで、 c を任意の数として、複数の値から構成される系列を c 乗した系列とは、複数の値のそれぞれを c 乗した値から構成される系列のことである。例えば、振幅スペクトル包絡の系列を $1/\eta$ 乗した系列とは、振幅スペクトル包絡の各係数を $1/\eta$ 乗した値から構成される系列のことである。

20

【0216】

非平滑化振幅スペクトル包絡系列生成部23による $1/\eta$ 乗の処理は、線形予測分析部22で行われた周波数領域サンプル列の絶対値の η 乗をパワースペクトルと見做した処理に起因するものである。すなわち、非平滑化振幅スペクトル包絡系列生成部23による $1/\eta$ 乗の処理は、線形予測分析部22で行われた周波数領域サンプル列の絶対値の η 乗をパワースペクトルと見做した処理により η 乗された値を元の値に戻すために行われる。

【0217】

<平滑化振幅スペクトル包絡系列生成部24>

平滑化振幅スペクトル包絡系列生成部24には、線形予測分析部22が生成した量子化線形予測係数 $\hat{\alpha}_1, \hat{\alpha}_2, \dots, \hat{\alpha}_p$ が入力される。

30

【0218】

平滑化振幅スペクトル包絡系列生成部24は、量子化線形予測係数 $\hat{\alpha}_1, \hat{\alpha}_2, \dots, \hat{\alpha}_p$ に対応する振幅スペクトル包絡の系列の振幅の凸凹を鈍らせた系列である平滑化振幅スペクトル包絡系列 $\hat{H}(0), \hat{H}(1), \dots, \hat{H}(N-1)$ を生成する(ステップA4)。

【0219】

生成された平滑化振幅スペクトル包絡系列 $\hat{H}(0), \hat{H}(1), \dots, \hat{H}(N-1)$ は、包絡正規化部25及び符号化部26に出力される。

【0220】

平滑化振幅スペクトル包絡系列生成部24は、量子化線形予測係数 $\hat{\alpha}_1, \hat{\alpha}_2, \dots, \hat{\alpha}_p$ と補正係数 $\hat{\beta}_1, \hat{\beta}_2, \dots, \hat{\beta}_p$ を用いて、平滑化振幅スペクトル包絡系列 $\hat{H}(0), \hat{H}(1), \dots, \hat{H}(N-1)$ として、式(A3)により定義される平滑化振幅スペクトル包絡系列 $\hat{H}(0), \hat{H}(1), \dots, \hat{H}(N-1)$ を生成する。

40

【0221】

【数 5】

$$\hat{H}_\gamma(k) = \left(\frac{1}{2\pi} \frac{1}{\left| 1 + \sum_{n=1}^p \hat{\beta}_n \gamma^n \exp(-j2\pi kn/N) \right|^2} \right)^{1/\eta} \quad \dots(A3)$$

【0222】

ここで、補正係数 γ は予め定められた 1 未満の定数であり非平滑化振幅スペクトル包絡系列 $\hat{H}(0), \hat{H}(1), \dots, \hat{H}(N-1)$ の振幅の凹凸を鈍らせる係数、言い換えれば非平滑化振幅スペクトル包絡系列 $\hat{H}(0), \hat{H}(1), \dots, \hat{H}(N-1)$ を平滑化する係数である。

10

【0223】

< 包絡正規化部 25 >

包絡正規化部 25 には、周波数領域変換部 21 が得た MDCT 係数列 $X(0), X(1), \dots, X(N-1)$ 及び平滑化振幅スペクトル包絡生成部 24 が生成した平滑化振幅スペクトル包絡系列 $\hat{H}(0), \hat{H}(1), \dots, \hat{H}(N-1)$ が入力される。

【0224】

包絡正規化部 25 は、MDCT 係数列 $X(0), X(1), \dots, X(N-1)$ の各係数を、対応する平滑化振幅スペクトル包絡系列 $\hat{H}(0), \hat{H}(1), \dots, \hat{H}(N-1)$ の各値で正規化することにより、正規化 MDCT 係数列 $X_N(0), X_N(1), \dots, X_N(N-1)$ を生成する (ステップ A5)。

20

【0225】

生成された正規化 MDCT 係数列は、符号化部 26 に出力される。

【0226】

包絡正規化部 25 は、例えば、 $k=0, 1, \dots, N-1$ として、MDCT 係数列 $X(0), X(1), \dots, X(N-1)$ の各係数 $X(k)$ を平滑化振幅スペクトル包絡系列 $\hat{H}(0), \hat{H}(1), \dots, \hat{H}(N-1)$ で除算することにより、正規化 MDCT 係数列 $X_N(0), X_N(1), \dots, X_N(N-1)$ の各係数 $X_N(k)$ を生成する。すなわち、 $k=0, 1, \dots, N-1$ として、 $X_N(k) = X(k) / \hat{H}(k)$ である。

【0227】

< 符号化部 26 >

符号化部 26 には、包絡正規化部 25 が生成した正規化 MDCT 係数列 $X_N(0), X_N(1), \dots, X_N(N-1)$ 、非平滑化振幅スペクトル包絡生成部 23 が生成した非平滑化振幅スペクトル包絡系列 $\hat{H}(0), \hat{H}(1), \dots, \hat{H}(N-1)$ 、平滑化振幅スペクトル包絡生成部 24 が生成した平滑化振幅スペクトル包絡系列 $\hat{H}(0), \hat{H}(1), \dots, \hat{H}(N-1)$ 及び線形予測分析部 22 が算出した予測残差のエネルギー σ^2 が入力される。

30

【0228】

符号化部 26 は、図 12 に示すステップ A61 からステップ A65 の処理を例えば行うことにより符号化を行う (ステップ A6)。

【0229】

符号化部 26 は、正規化 MDCT 係数列 $X_N(0), X_N(1), \dots, X_N(N-1)$ に対応するグローバルゲイン g を求め (ステップ A61)、正規化 MDCT 係数列 $X_N(0), X_N(1), \dots, X_N(N-1)$ の各係数をグローバルゲイン g で割り算した結果を量子化した整数値による系列である量子化正規化済係数列 $X_o(0), X_o(1), \dots, X_o(N-1)$ を求め (ステップ A62)、量子化正規化済係数列 $X_o(0), X_o(1), \dots, X_o(N-1)$ の各係数に対応する分散パラメータ $\sigma_o(0), \sigma_o(1), \dots, \sigma_o(N-1)$ をグローバルゲイン g と非平滑化振幅スペクトル包絡系列 $\hat{H}(0), \hat{H}(1), \dots, \hat{H}(N-1)$ と平滑化振幅スペクトル包絡系列 $\hat{H}(0), \hat{H}(1), \dots, \hat{H}(N-1)$ と平均残差のエネルギー σ^2 とから式 (A1) により求め (ステップ A63)、分散パラメータ $\sigma_o(0), \sigma_o(1), \dots, \sigma_o(N-1)$ を用いて量子化正規化済係数列 $X_o(0), X_o(1), \dots, X_o(N-1)$ を算術符号化して整数信号符号を得 (ステップ A64)、グローバルゲイン g に対応する利得符号を得る (ステップ A65)。

40

【0230】

50

【数 6】

$$\phi(k) = \eta^{1/\eta} B(\eta) \hat{H}_N(k) \frac{\sigma^{2/\eta}}{g} \quad \dots(A1)$$

【0231】

ここで、上記の式(A1)における正規化振幅スペクトル包絡系列 $\hat{H}_N(0), \hat{H}_N(1), \dots, \hat{H}_N(N-1)$ は、非平滑化振幅スペクトル包絡系列 $\hat{H}(0), \hat{H}(1), \dots, \hat{H}(N-1)$ の各値を、対応する平滑化振幅スペクトル包絡系列 $\hat{H}_\gamma(0), \hat{H}_\gamma(1), \dots, \hat{H}_\gamma(N-1)$ の各値で除算したもので、すなわち、以下の式(A8)により求まるものである。

【0232】

【数 7】

$$\hat{H}_N(k) = \frac{\hat{H}(k)}{\hat{H}_\gamma(k)}, \quad k = 0, 1, \dots, N-1 \quad \dots(A8)$$

【0233】

生成された整数信号符号と利得符号は正規化MDCT係数列に対応する符号として、パラメータ決定部27に出力される。

【0234】

符号化部26は、ステップA61からステップA65により、整数信号符号のビット数が、予め配分されたビット数である配分ビット数B以下、かつ、なるべく大きな値となるようなグローバルゲインgを決定し、決定されたグローバルゲインgに対応する利得符号と、この決定されたグローバルゲインgに対応する整数信号符号とを生成する機能を実現している。

【0235】

符号化部26が行うステップA61からステップA65のうち、の特徴的な処理が含まれるのはステップA63であり、グローバルゲインgと量子化正規化済係数列 $X_0(0), X_0(1), \dots, X_0(N-1)$ のそれぞれを符号化することにより正規化MDCT係数列に対応する符号を得る符号化処理自体には、非特許文献1に記載された技術を含む様々な公知技術が存在する。以下では符号化部26が行う符号化処理の具体例を2つ説明する。

【0236】

[符号化部26が行う符号化処理の具体例1]

符号化部26が行う符号化処理の具体例1として、ループ処理を含まない例について説明する。

【0237】

具体例1の符号化部26の構成例を図10に示す。具体例1の符号化部26は、図10に示すように、利得取得部261と、量子化部262と、分散パラメータ決定部268と、算術符号化部269と、利得符号化部265とを例えば備えている。以下、図10の各部について説明する。

【0238】

<利得取得部261>

利得取得部261には、包絡正規化部25が生成した正規化MDCT係数列 $X_N(0), X_N(1), \dots, X_N(N-1)$ が入力される。

【0239】

利得取得部261は、正規化MDCT係数列 $X_N(0), X_N(1), \dots, X_N(N-1)$ から、整数信号符号のビット数が、予め配分されたビット数である配分ビット数B以下、かつ、なるべく大きな値となるようなグローバルゲインgを決定して出力する(ステップS261)。利得取得部261は、例えば、正規化MDCT係数列 $X_N(0), X_N(1), \dots, X_N(N-1)$ のエネルギーの合計の平方根と配分ビット数Bと負の相関のある定数との乗算値をグローバルゲインgとして得て出力する。または、利得取得部261は、正規化MDCT係数列 $X_N(0), X_N(1), \dots, X_N(N-1)$ のエネルギーの合計と、配分ビット数Bと、グローバルゲインgと、の関係を予めテーブル化して

10

20

30

40

50

おき、そのテーブルを参照することによりグローバルゲイン g を得て出力してもよい。

【0240】

このようにして、利得取得部261は、例えば正規化MDCT係数列である正規化周波数領域サンプル列の全サンプルを除算するための利得を得る。

【0241】

得られたグローバルゲイン g は、量子化部262及び分散パラメータ決定部268に出力される。

【0242】

<量子化部262>

量子化部262には、包絡正規化部25が生成した正規化MDCT係数列 $X_n(0), X_n(1), \dots, X_n(N-1)$ 及び利得取得部261が得たグローバルゲイン g が入力される。

10

【0243】

量子化部262は、正規化MDCT係数列 $X_n(0), X_n(1), \dots, X_n(N-1)$ の各係数をグローバルゲイン g で割り算した結果の整数部分による系列である量子化正規化済係数系列 $X_o(0), X_o(1), \dots, X_o(N-1)$ を得て出力する(ステップS262)。

【0244】

このようにして、量子化部262は、例えば正規化MDCT係数列である正規化周波数領域サンプル列の各サンプルを、利得で除算するとともに量子化して量子化正規化済係数系列を求める。

【0245】

得られた量子化正規化済係数系列 $X_o(0), X_o(1), \dots, X_o(N-1)$ は、算術符号化部269に出力される。

20

【0246】

<分散パラメータ決定部268>

分散パラメータ決定部268には、パラメータ決定部27が読み出したパラメータ σ 、利得取得部261が得たグローバルゲイン g 、非平滑化振幅スペクトル包絡生成部23が生成した非平滑化振幅スペクトル包絡系列 $^{\wedge}H(0), ^{\wedge}H(1), \dots, ^{\wedge}H(N-1)$ 、平滑化振幅スペクトル包絡生成部24が生成した平滑化振幅スペクトル包絡系列 $^{\wedge}H(0), ^{\wedge}H(1), \dots, ^{\wedge}H(N-1)$ 及び線形予測分析部22が得た予測残差のエネルギー E^2 が入力される。

【0247】

分散パラメータ決定部268は、グローバルゲイン g と、非平滑化振幅スペクトル包絡系列 $^{\wedge}H(0), ^{\wedge}H(1), \dots, ^{\wedge}H(N-1)$ と、平滑化振幅スペクトル包絡系列 $^{\wedge}H(0), ^{\wedge}H(1), \dots, ^{\wedge}H(N-1)$ と、予測残差のエネルギー E^2 とから、上記の式(A1)、式(A8)により分散パラメータ系列 $(0), (1), \dots, (N-1)$ の各分散パラメータを得て出力する(ステップS268)。

30

【0248】

得られた分散パラメータ系列 $(0), (1), \dots, (N-1)$ は、算術符号化部269に出力される。

【0249】

<算術符号化部269>

算術符号化部269には、パラメータ決定部27が読み出したパラメータ σ 、量子化部262が得た量子化正規化済係数系列 $X_o(0), X_o(1), \dots, X_o(N-1)$ 及び分散パラメータ決定部268が得た分散パラメータ系列 $(0), (1), \dots, (N-1)$ が入力される。

40

【0250】

算術符号化部269は、量子化正規化済係数系列 $X_o(0), X_o(1), \dots, X_o(N-1)$ の各係数に対応する分散パラメータとして分散パラメータ系列 $(0), (1), \dots, (N-1)$ の各分散パラメータを用いて、量子化正規化済係数系列 $X_o(0), X_o(1), \dots, X_o(N-1)$ を算術符号化して整数信号符号を得て出力する(ステップS269)。

【0251】

算術符号化部269は、算術符号化の際に、量子化正規化済係数系列 $X_o(0), X_o(1), \dots, X_o(N-1)$

50

$\alpha(N-1)$ の各係数が一般化ガウス分布 $f_{GG}(X(k), \sigma)$ に従うときに最適になるような算術符号を構成し、この構成に基づく算術符号により符号化を行う。この結果、量子化正規化済係数系列 $X_{\alpha}(0), X_{\alpha}(1), \dots, X_{\alpha}(N-1)$ の各係数へのビット割り当ての期待値が分散パラメータ系列 $(0), (1), \dots, (N-1)$ で決定されることになる。

【0252】

得られた整数信号符号は、パラメータ決定部27に出力される。

【0253】

量子化正規化済係数系列 $X_{\alpha}(0), X_{\alpha}(1), \dots, X_{\alpha}(N-1)$ の中の複数の係数に跨って算術符号化が行われてもよい。この場合、分散パラメータ系列 $(0), (1), \dots, (N-1)$ の各分散パラメータは、式(A1)、式(A8)からわかるように、非平滑化振幅スペクトル包絡系列 $\wedge H(0), \wedge H(1), \dots, \wedge H(N-1)$ に基づいているため、算術符号化部269は、推定されたスペクトル包絡（非平滑化振幅スペクトル包絡）を基に実質的にビット割り当てが変わる符号化を行っていると言える。

10

【0254】

< 利得符号化部265 >

利得符号化部265には、利得取得部261が得たグローバルゲイン g が入力される。

【0255】

利得符号化部265は、グローバルゲイン g を符号化して利得符号を得て出力する（ステップS265）。

【0256】

生成された整数信号符号と利得符号は正規化MDCT係数列に対応する符号として、パラメータ決定部27に出力される。

20

【0257】

本具体例1のステップS261, S262, S268, S269, S265がそれぞれ上記のステップA61, A62, A63, A64, A65に対応する。

【0258】

[符号化部26が行う符号化処理の具体例2]

符号化部26が行う符号化処理の具体例2として、ループ処理を含む例について説明する。

【0259】

具体例2の符号化部26の構成例を図11に示す。具体例2の符号化部26は、図11に示すように、利得取得部261と、量子化部262と、分散パラメータ決定部268と、算術符号化部269と、利得符号化部265と、判定部266と、利得更新部267とを例えば備えている。以下、図11の各部について説明する。

30

【0260】

< 利得取得部261 >

利得部261には、包絡正規化部25が生成した正規化MDCT係数列 $X_N(0), X_N(1), \dots, X_N(N-1)$ が入力される。

【0261】

利得取得部261は、正規化MDCT係数列 $X_N(0), X_N(1), \dots, X_N(N-1)$ から、整数信号符号のビット数が、予め配分されたビット数である配分ビット数 B 以下、かつ、なるべく大きな値となるようなグローバルゲイン g を決定して出力する（ステップS261）。利得取得部261は、例えば、正規化MDCT係数列 $X_N(0), X_N(1), \dots, X_N(N-1)$ のエネルギーの合計の平方根と配分ビット数 B と負の相関のある定数との乗算値をグローバルゲイン g として得て出力する。

40

【0262】

得られたグローバルゲイン g は、量子化部262及び分散パラメータ決定部268に出力される。

【0263】

利得取得部261が得たグローバルゲイン g は、量子化部262及び分散パラメータ決

50

定部 2 6 8 で用いられるグローバルゲインの初期値となる。

【 0 2 6 4 】

< 量子化部 2 6 2 >

量子化部 2 6 2 には、包絡正規化部 2 5 が生成した正規化 MDCT 係数列 $X_N(0), X_N(1), \dots, X_N(N-1)$ 及び利得取得部 2 6 1 又は利得更新部 2 6 7 が得たグローバルゲイン g が入力される。

【 0 2 6 5 】

量子化部 2 6 2 は、正規化 MDCT 係数列 $X_N(0), X_N(1), \dots, X_N(N-1)$ の各係数をグローバルゲイン g で割り算した結果の整数部分による系列である量子化正規化済係数系列 $X_\alpha(0), X_\alpha(1), \dots, X_\alpha(N-1)$ を得て出力する (ステップ S 2 6 2)。

10

【 0 2 6 6 】

ここで、量子化部 2 6 2 が初回に実行される際に用いられるグローバルゲイン g は、利得取得部 2 6 1 が得たグローバルゲイン g 、すなわちグローバルゲインの初期値である。また、量子化部 2 6 2 が 2 回目以降に実行される際に用いられるグローバルゲイン g は、利得更新部 2 6 7 が得たグローバルゲイン g 、すなわちグローバルゲインの更新値である。

【 0 2 6 7 】

得られた量子化正規化済係数系列 $X_\alpha(0), X_\alpha(1), \dots, X_\alpha(N-1)$ は、算術符号化部 2 6 9 に出力される。

【 0 2 6 8 】

< 分散パラメータ決定部 2 6 8 >

分散パラメータ決定部 2 6 8 には、パラメータ決定部 2 7 が読み出したパラメータ σ 、利得取得部 2 6 1 又は利得更新部 2 6 7 が得たグローバルゲイン g 、非平滑化振幅スペクトル包絡生成部 2 3 が生成した非平滑化振幅スペクトル包絡系列 $^H(0), ^H(1), \dots, ^H(N-1)$ 、平滑化振幅スペクトル包絡生成部 2 4 が生成した平滑化振幅スペクトル包絡系列 $^H(0), ^H(1), \dots, ^H(N-1)$ 及び線形予測分析部 2 2 が得た予測残差のエネルギー ϵ^2 が入力される。

20

【 0 2 6 9 】

分散パラメータ決定部 2 6 8 は、グローバルゲイン g と、非平滑化振幅スペクトル包絡系列 $^H(0), ^H(1), \dots, ^H(N-1)$ と、平滑化振幅スペクトル包絡系列 $^H(0), ^H(1), \dots, ^H(N-1)$ と、予測残差のエネルギー ϵ^2 とから、上記の式(A1), 式(A8)により分散パラメータ系列 $\sigma(0), \sigma(1), \dots, \sigma(N-1)$ の各分散パラメータを得て出力する (ステップ S 2 6 8)。

30

【 0 2 7 0 】

ここで、分散パラメータ決定部 2 6 8 が初回に実行される際に用いられるグローバルゲイン g は、利得取得部 2 6 1 が得たグローバルゲイン g 、すなわちグローバルゲインの初期値である。また、分散パラメータ決定部 2 6 8 が 2 回目以降に実行される際に用いられるグローバルゲイン g は、利得更新部 2 6 7 が得たグローバルゲイン g 、すなわちグローバルゲインの更新値である。

【 0 2 7 1 】

得られた分散パラメータ系列 $\sigma(0), \sigma(1), \dots, \sigma(N-1)$ は、算術符号化部 2 6 9 に出力される。

40

【 0 2 7 2 】

< 算術符号化部 2 6 9 >

算術符号化部 2 6 9 には、パラメータ決定部 2 7 が読み出したパラメータ σ 、量子化部 2 6 2 が得た量子化正規化済係数系列 $X_\alpha(0), X_\alpha(1), \dots, X_\alpha(N-1)$ 及び分散パラメータ決定部 2 6 8 が得た分散パラメータ系列 $\sigma(0), \sigma(1), \dots, \sigma(N-1)$ が入力される。

【 0 2 7 3 】

算術符号化部 2 6 9 は、量子化正規化済係数系列 $X_\alpha(0), X_\alpha(1), \dots, X_\alpha(N-1)$ の各係数に対応する分散パラメータとして分散パラメータ系列 $\sigma(0), \sigma(1), \dots, \sigma(N-1)$ の各分散パラメ

50

ータを用いて、量子化正規化済係数系列 $X_0(0), X_0(1), \dots, X_0(N-1)$ を算術符号化して、整数信号符号と整数信号符号のビット数である消費ビット数 C とを得て出力する（ステップS269）。

【0274】

算術符号化部269は、算術符号化の際に、量子化正規化済係数系列 $X_0(0), X_0(1), \dots, X_0(N-1)$ の各係数が一般化ガウス分布 $f_{GG}(X(k), \sigma)$ に従うときに最適になるようなビット割り当てを算術符号により行い、行われたビット割り当てに基づく算術符号により符号化を行う。

【0275】

得られた整数信号符号及び消費ビット数 C は、判定部266に出力される。

10

【0276】

量子化正規化済係数系列 $X_0(0), X_0(1), \dots, X_0(N-1)$ の中の複数の係数に跨って算術符号化が行われてもよい。この場合、分散パラメータ系列 $\sigma(0), \sigma(1), \dots, \sigma(N-1)$ の各分散パラメータは、式(A1)、式(A8)からわかるように、非平滑化振幅スペクトル包絡系列 $\hat{H}(0), \hat{H}(1), \dots, \hat{H}(N-1)$ に基づいているため、算術符号化部269は、推定されたスペクトル包絡（非平滑化振幅スペクトル包絡）を基に実質的にビット割り当てが変わる符号化を行っていると言える。

【0277】

<判定部266>

判定部266には、算術符号化部269が得た整数信号符号が入力される。

20

【0278】

判定部266は、利得の更新回数が予め定めた回数の場合には、整数信号符号を出力するとともに、利得符号化部265に対し利得更新部267が得たグローバルゲイン g を符号化する指示信号を出力し、利得の更新回数が予め定めた回数未満である場合には、利得更新部267に対し、算術符号化部264が計測した消費ビット数 C を出力する（ステップS266）。

【0279】

<利得更新部267>

利得更新部267には、算術符号化部264が計測した消費ビット数 C が入力される。

【0280】

30

利得更新部267は、消費ビット数 C が配分ビット数 B より多い場合にはグローバルゲイン g の値を大きな値に更新して出力し、消費ビット数 C が配分ビット数 B より少ない場合にはグローバルゲイン g の値を小さな値に更新し、更新後のグローバルゲイン g の値を出力する（ステップS267）。

【0281】

利得更新部267が得た更新後のグローバルゲイン g は、量子化部262及び利得符号化部265に出力される。

【0282】

<利得符号化部265>

利得符号化部265には、判定部266からの出力指示及び利得更新部267が得たグローバルゲイン g が入力される。

40

【0283】

利得符号化部265は、指示信号に従って、グローバルゲイン g を符号化して利得符号を得て出力する（ステップ265）。

【0284】

判定部266が出力した整数信号符号と、利得符号化部265が出力した利得符号は、正規化MDCT係数列に対応する符号として、パラメータ決定部27に出力される。

【0285】

すなわち、本具体例2においては、最後に行われたステップS267が上記のステップA61に対応し、ステップS262、S263、S264、S265がそれぞれ上記のス

50

トップ A 6 2 , A 6 3 , A 6 4 , A 6 5 に対応する。

【 0 2 8 6 】

なお、符号化部 2 6 が行う符号化処理の具体例 2 については、国際公開公報 WO2014/054 556 などに更に詳細に説明されている。

【 0 2 8 7 】

[符号化部 2 6 の変形例]

符号化部 2 6 は、例えば以下の処理を行うことにより、推定されたスペクトル包絡（非平滑化振幅スペクトル包絡）を基にビット割り当てを変える符号化を行ってもよい。

【 0 2 8 8 】

符号化部 2 6 は、まず、正規化 MDCT 係数列 $X_N(0), X_N(1), \dots, X_N(N-1)$ に対応するグローバルゲイン g を求め、正規化 MDCT 係数列 $X_N(0), X_N(1), \dots, X_N(N-1)$ の各係数をグローバルゲイン g で割り算した結果を量子化した整数値による系列である量子化正規化済係数系列 $X_0(0), X_0(1), \dots, X_0(N-1)$ を求める。

【 0 2 8 9 】

この量子化正規化済係数系列 $X_0(0), X_0(1), \dots, X_0(N-1)$ の各係数に対応する量子化ビットは、 $X_0(k)$ の分布がある範囲内で一様であると仮定して、その範囲を包絡の推定値から決めることができる。複数のサンプルごとの包絡の推定値を符号化することもできるが、符号化部 2 6 は、例えば以下の式 (A9) のように線形予測に基づく正規化振幅スペクトル包絡系列の値 $\hat{H}_N(k)$ を使用して $X_0(k)$ の範囲を決めることができる。

【 0 2 9 0 】

【 数 8 】

$$\phi(k) = \frac{\hat{H}(k)}{\hat{H}_Y(k)} = \hat{H}_N(k), \quad (k = 0, \dots, N-1) \quad \dots(A9)$$

【 0 2 9 1 】

ある k における $X_0(k)$ を量子化するとき、 $X_0(k)$ の二乗誤差を最小とするために

【 0 2 9 2 】

【 数 9 】

$$B = \sum_{j=0}^{j=N-1} \phi(j)$$

【 0 2 9 3 】

の制約のもとに、割り当てるビット数 $b(k)$

【 0 2 9 4 】

【 数 10 】

$$b(k) = \frac{B}{N} + \frac{1}{2} \log_2(\phi(k)^2) - \frac{1}{2} \sum_{j=0}^{j=N-1} \log_2(\phi(j)^2), \quad (k = 0, \dots, N-1) \quad \dots(A10)$$

【 0 2 9 5 】

を設定することができる。B は予め定められた正の整数である。この際に $b(k)$ が整数となるように四捨五入するとか、0 より小さくなる場合には $b(k)=0$ とするなどして、 $b(k)$ の再調整の処理を符号化部 2 6 は行ってもよい。

【 0 2 9 6 】

また、符号化部 2 6 は、サンプルごとの割り当てでなく、複数のサンプルをまとめて配分ビット数を決めて、量子化にもサンプルごとのスカラ量子化でなく、複数のサンプルをまとめたベクトルごとの量子化をすることも可能である。

【 0 2 9 7 】

サンプル k の $X_0(k)$ の量子化ビット数 $b(k)$ が上記で与えられ、サンプルごとに符号化するとすると、 $X_0(k)$ は $2^{b(k)-1}$ から $2^{b(k)}$ までの $2^{b(k)}$ 種類の整数を取り得る。符号化部 2 6 は、 $b(k)$ ビットで各サンプルを符号化して整数信号符号を得る。

【 0 2 9 8 】

生成された整数信号符号は、復号装置に出力される。例えば、生成された $X_0(k)$ に対応

10

20

40

50

する $b(k)$ ビットの整数信号符号は、 $k=0$ から順次復号装置に出力される。

【0299】

もし、 $X_0(k)$ が上記の $2^{b(k)-1}$ から $2^{b(k)-1}$ までの範囲をこえる場合には最大値、または最小値に置き換える。

【0300】

g が小さすぎるとこの置き換えで量子化歪が発生し、 g が大きすぎると量子化誤差は大きくなり、 $X_0(k)$ のとりうる範囲が $b(k)$ に比べて小さすぎて、情報の有効利用ができないことになる。このため、 g の最適化を行ってもよい。

【0301】

符号化部26は、グローバルゲイン g を符号化して利得符号を得て出力する。

10

【0302】

この符号化部26の変形例のように、符号化部26は算術符号化以外の符号化を行ってもよい。

【0303】

<パラメータ決定部27>

ステップA1からステップA6の処理により、同一の所定の時間区間の時系列信号に対応する周波数領域サンプル列に対して各パラメータごとに生成された符号(この例では、線形予測係数符号、利得符号及び整数信号符号)は、パラメータ決定部27に入力される。

【0304】

20

パラメータ決定部27は、同一の所定の時間区間の時系列信号に対応する周波数領域サンプル列に対して各パラメータごとに得られた符号の中から1つの符号を選択し、選択された符号に対応するパラメータを決定する(ステップA7)。この決定されたパラメータが、その同一の所定の時間区間の時系列信号に対応する周波数領域サンプル列に対するパラメータとなる。そして、パラメータ決定部27は、選択された符号及び決定されたパラメータを表すパラメータ符号を復号装置に出力する。符号の選択は、符号の符号量及び符号に対応する符号化歪の少なくとも一方に基づいて行われる。例えば、符号量が最も小さい符号又は符号化歪が最も小さい符号が選択される。

【0305】

ここで、符号化歪みとは、入力信号から得られる周波数領域サンプル列と、生成された符号をローカルデコードすることにより得られる周波数領域サンプル列との誤差のことである。符号化装置は、符号化歪みを計算するための符号化歪計算部を備えていてもよい。この符号化歪計算部は、以下に述べる復号装置と同様の処理を行う復号部を備え、この復号部が生成された符号をローカルデコードする。その後、符号化歪計算部は、入力信号から得られる周波数領域サンプル列と、ローカルデコードすることにより得られた周波数領域サンプル列との誤差を計算し、符号化歪とする。

30

【0306】

(復号)

符号化装置に対応する復号装置の構成例を図13に示す。第一実施形態の復号装置は、図13に示すように、線形予測係数復号部31と、非平滑化振幅スペクトル包絡系列生成部32と、平滑化振幅スペクトル包絡系列生成部33と、復号部34と、包絡逆正規化部35と、時間領域変換部36と、パラメータ復号部37とを例えば備えている。この復号装置により実現される第一実施形態の復号方法の各処理の例を図14に示す。

40

【0307】

復号装置には、符号化装置が出力した、パラメータ符号、正規化MDCT係数列に対応する符号及び線形予測係数符号が少なくとも入力される。

【0308】

以下、図13の各部について説明する。

【0309】

<パラメータ復号部37>

50

パラメータ復号部 3 7 には、符号化装置が出力したパラメータ符号が入力される。

【 0 3 1 0 】

パラメータ復号部 3 7 は、パラメータ符号を復号することにより復号パラメータ を求める。求めた復号パラメータ は、線形予測係数復号部 3 1、非平滑化振幅スペクトル包絡系列生成部 3 2、平滑化振幅スペクトル包絡系列生成部 3 3 及び復号部 3 4 に出力される。パラメータ復号部 3 7 には、複数の復号パラメータ が候補として記憶されている。パラメータ復号部 3 7 は、パラメータ符号に対応する復号パラメータ の候補を復号パラメータ として求める。パラメータ復号部 3 7 に記憶されている複数の復号パラメータ は、符号化装置のパラメータ決定部 2 7 に記憶された複数のパラメータ と同じである。

10

【 0 3 1 1 】

< 線形予測係数復号部 3 1 >

線形予測係数復号部 3 1 には、符号化装置が出力した線形予測係数符号及びパラメータ復号部 3 7 により得られた復号パラメータ が入力される。

【 0 3 1 2 】

線形予測係数復号部 3 1 は、[線形予測符号化装置、線形予測復号装置及びこれらの方法] で説明した図 6、図 2 1 を用いて上記説明した線形予測復号装置である。[符号化装置、復号装置及びこれらの方法] 及び図 1 3 では、[線形予測符号化装置、線形予測復号装置及びこれらの方法] で説明した図 6、図 2 1 の線形予測符号化装置のことを「線形予測係数復号部 3 1」と表記する。なお、線形予測係数復号部 3 1 は、図 2 8 の線形予測復号装置であってもよい。

20

【 0 3 1 3 】

線形予測係数復号部 3 1 は、復号パラメータ をパラメータ \hat{p} とする [線形予測符号化装置、線形予測復号装置及びこれらの方法] で説明した処理と同様の処理により、入力された線形予測係数符号を復号することにより、復号された線形予測係数に変換可能な係数である復号線形予測係数 $\hat{a}_1, \hat{a}_2, \dots, \hat{a}_p$ を得る (ステップ B 1)。

【 0 3 1 4 】

得られた復号線形予測係数 $\hat{a}_1, \hat{a}_2, \dots, \hat{a}_p$ は、非平滑化振幅スペクトル包絡系列生成部 3 2 及び非平滑化振幅スペクトル包絡系列生成部 3 3 に出力される。

【 0 3 1 5 】

< 非平滑化振幅スペクトル包絡系列生成部 3 2 >

非平滑化振幅スペクトル包絡系列生成部 3 2 には、パラメータ復号部 3 7 が求めた復号パラメータ \hat{p} 及び線形予測係数復号部 3 1 が得た復号線形予測係数 $\hat{a}_1, \hat{a}_2, \dots, \hat{a}_p$ が入力される。

【 0 3 1 6 】

非平滑化振幅スペクトル包絡系列生成部 3 2 は、復号線形予測係数 $\hat{a}_1, \hat{a}_2, \dots, \hat{a}_p$ に対応する振幅スペクトル包絡の系列である非平滑化振幅スペクトル包絡系列 $\hat{H}(0), \hat{H}(1), \dots, \hat{H}(N-1)$ を上記の式(A2)により生成する (ステップ B 2)。

【 0 3 1 7 】

生成された非平滑化振幅スペクトル包絡系列 $\hat{H}(0), \hat{H}(1), \dots, \hat{H}(N-1)$ は、復号部 3 4 に出力される。

40

【 0 3 1 8 】

このようにして、非平滑化振幅スペクトル包絡系列生成部 3 2 は、線形予測係数復号部 3 1 により生成された線形予測係数に変換可能な係数に対応する振幅スペクトル包絡の系列を $1/N$ 乗した系列である非平滑化スペクトル包絡系列を得る。

【 0 3 1 9 】

< 平滑化振幅スペクトル包絡系列生成部 3 3 >

平滑化振幅スペクトル包絡系列生成部 3 3 には、パラメータ復号部 3 7 が求めた復号パラメータ \hat{p} 及び線形予測係数復号部 3 1 が得た復号線形予測係数 $\hat{a}_1, \hat{a}_2, \dots, \hat{a}_p$ が入力される。

50

【 0 3 2 0 】

平滑化振幅スペクトル包絡系列生成部 3 3 は、復号線形予測係数 $\hat{a}_1, \hat{a}_2, \dots, \hat{a}_p$ に対応する振幅スペクトル包絡の系列の振幅の凹凸を鈍らせた系列である平滑化振幅スペクトル包絡系列 $\hat{H}(0), \hat{H}(1), \dots, \hat{H}(N-1)$ を上記の式A(3)により生成する(ステップ B 3)。

【 0 3 2 1 】

生成された平滑化振幅スペクトル包絡系列 $\hat{H}(0), \hat{H}(1), \dots, \hat{H}(N-1)$ は、復号部 3 4 及び包絡逆正規化部 3 5 に出力される。

【 0 3 2 2 】

< 復号部 3 4 >

復号部 3 4 には、パラメータ復号部 3 7 が求めた復号パラメータ、符号化装置が出力した正規化MDCT係数列に対応する符号、非平滑化振幅スペクトル包絡生成部 3 2 が生成した非平滑化振幅スペクトル包絡系列 $\hat{H}(0), \hat{H}(1), \dots, \hat{H}(N-1)$ 及び平滑化振幅スペクトル包絡生成部 3 3 が生成した平滑化振幅スペクトル包絡系列 $\hat{H}(0), \hat{H}(1), \dots, \hat{H}(N-1)$ が入力される。

【 0 3 2 3 】

復号部 3 4 は、分散パラメータ決定部 3 4 2 を備えている。

【 0 3 2 4 】

復号部 3 4 は、図 1 5 に示すステップ B 4 1 からステップ B 4 4 の処理を例えば行うことにより復号を行う(ステップ B 4)。すなわち、復号部 3 4 は、フレームごとに、入力された正規化MDCT係数列に対応する符号に含まれる利得符号を復号してグローバルゲイン g を得る(ステップ B 4 1)。復号部 3 4 の分散パラメータ決定部 3 4 2 は、グローバルゲイン g と非平滑化振幅スペクトル包絡系列 $\hat{H}(0), \hat{H}(1), \dots, \hat{H}(N-1)$ と平滑化振幅スペクトル包絡系列 $\hat{H}(0), \hat{H}(1), \dots, \hat{H}(N-1)$ とパラメータ $\hat{a}_1, \hat{a}_2, \dots, \hat{a}_p$ とから上記の式(A1)により分散パラメータ系列 $(0), (1), \dots, (N-1)$ の各分散パラメータを求める(ステップ B 4 2)。復号部 3 4 は、正規化MDCT係数列に対応する符号に含まれる整数信号符号を分散パラメータ系列 $(0), (1), \dots, (N-1)$ の各分散パラメータに対応する算術復号の構成に従い、算術復号して復号正規化済係数系列 $\hat{X}_0(0), \hat{X}_0(1), \dots, \hat{X}_0(N-1)$ を得(ステップ B 4 3)、復号正規化済係数系列 $\hat{X}_0(0), \hat{X}_0(1), \dots, \hat{X}_0(N-1)$ の各係数にグローバルゲイン g を乗算して復号正規化MDCT係数列 $\hat{X}_N(0), \hat{X}_N(1), \dots, \hat{X}_N(N-1)$ を生成する(ステップ B 4 4)。このように、復号部 3 4 は、非平滑化スペクトル包絡系列に基づいて実質的に変わるビット割り当てに従って、入力された整数信号符号の復号を行ってもよい。

【 0 3 2 5 】

なお、[符号化部 2 6 の変形例]に記載された処理により符号化が行われた場合には、復号部 3 4 は例えば以下の処理を行う。復号部 3 4 は、フレームごとに、入力された正規化MDCT係数列に対応する符号に含まれる利得符号を復号してグローバルゲイン g を得る。復号部 3 4 の分散パラメータ決定部 3 4 2 は、非平滑化振幅スペクトル包絡系列 $\hat{H}(0), \hat{H}(1), \dots, \hat{H}(N-1)$ と平滑化振幅スペクトル包絡系列 $\hat{H}(0), \hat{H}(1), \dots, \hat{H}(N-1)$ とから上記の式(A9)により分散パラメータ系列 $(0), (1), \dots, (N-1)$ の各分散パラメータを求める。復号部 3 4 は、分散パラメータ系列 $(0), (1), \dots, (N-1)$ の各分散パラメータ (k) に基づいて式(A10)により $b(k)$ を求めることができ、 $X_0(k)$ の値をそのビット数 $b(k)$ で順次復号して、復号正規化済係数系列 $\hat{X}_0(0), \hat{X}_0(1), \dots, \hat{X}_0(N-1)$ を得て、復号正規化済係数系列 $\hat{X}_0(0), \hat{X}_0(1), \dots, \hat{X}_0(N-1)$ の各係数にグローバルゲイン g を乗算して復号正規化MDCT係数列 $\hat{X}_N(0), \hat{X}_N(1), \dots, \hat{X}_N(N-1)$ を生成する。このように、復号部 3 4 は、非平滑化スペクトル包絡系列に基づいて変わるビット割り当てに従って、入力された整数信号符号の復号を行ってもよい。

【 0 3 2 6 】

生成された復号正規化MDCT係数列 $\hat{X}_N(0), \hat{X}_N(1), \dots, \hat{X}_N(N-1)$ は、包絡逆正規化部 3 5 に出力される。

【 0 3 2 7 】

10

20

30

40

50

< 包絡逆正規化部 3 5 >

包絡逆正規化部 3 5 には、平滑化振幅スペクトル包絡生成部 3 3 が生成した平滑化振幅スペクトル包絡系列 $\hat{H}(0), \hat{H}(1), \dots, \hat{H}(N-1)$ 及び復号部 3 4 が生成した復号正規化 MDCT 係数列 $\hat{X}_N(0), \hat{X}_N(1), \dots, \hat{X}_N(N-1)$ が入力される。

【 0 3 2 8 】

包絡逆正規化部 3 5 は、平滑化振幅スペクトル包絡系列 $\hat{H}(0), \hat{H}(1), \dots, \hat{H}(N-1)$ を用いて、復号正規化 MDCT 係数列 $\hat{X}_N(0), \hat{X}_N(1), \dots, \hat{X}_N(N-1)$ を逆正規化することにより、復号 MDCT 係数列 $\hat{X}(0), \hat{X}(1), \dots, \hat{X}(N-1)$ を生成する (ステップ B 5)。

【 0 3 2 9 】

生成された復号 MDCT 係数列 $\hat{X}(0), \hat{X}(1), \dots, \hat{X}(N-1)$ は、時間領域変換部 3 6 に出力される。

10

【 0 3 3 0 】

例えば、包絡逆正規化部 3 5 は、 $k=0, 1, \dots, N-1$ として、復号正規化 MDCT 係数列 $\hat{X}_N(0), \hat{X}_N(1), \dots, \hat{X}_N(N-1)$ の各係数 $\hat{X}_N(k)$ に、平滑化振幅スペクトル包絡系列 $\hat{H}(0), \hat{H}(1), \dots, \hat{H}(N-1)$ の各包絡値 $\hat{H}(k)$ を乗じることにより復号 MDCT 係数列 $\hat{X}(0), \hat{X}(1), \dots, \hat{X}(N-1)$ を生成する。すなわち、 $k=0, 1, \dots, N-1$ として、 $\hat{X}(k)=\hat{X}_N(k) \times \hat{H}(k)$ である。

【 0 3 3 1 】

< 時間領域変換部 3 6 >

時間領域変換部 3 6 には、包絡逆正規化部 3 5 が生成した復号 MDCT 係数列 $\hat{X}(0), \hat{X}(1), \dots, \hat{X}(N-1)$ が入力される。

20

【 0 3 3 2 】

時間領域変換部 3 6 は、フレームごとに、包絡逆正規化部 3 5 が得た復号 MDCT 係数列 $\hat{X}(0), \hat{X}(1), \dots, \hat{X}(N-1)$ を時間領域に変換してフレーム単位の音信号 (復号音信号) を得る (ステップ B 6)。

【 0 3 3 3 】

このようにして、復号装置は、周波数領域での復号により時系列信号を得る。

【 0 3 3 4 】

[符号化装置、復号装置及びこれらの方法の第二実施形態]

第一実施形態の符号化装置及び方法は、複数のパラメータのそれぞれについて符号化を行い符号を生成し、パラメータごとに生成された符号の中から最適な符号を選択し、選択された符号及び選択された符号に対応するパラメータ符号を出力するものであった。

30

【 0 3 3 5 】

これに対して、第二実施形態の符号化装置及び方法は、まずパラメータ決定部 2 7 がパラメータを決定し、決定されたパラメータに基づいて符号化を行い符号を生成し出力するものである。第二実施形態では、所定の時間区間ごとにパラメータがパラメータ決定部 2 7 により可変とされている。ここで、所定の時間区間ごとにパラメータが可変とは、所定の時間区間が変わればパラメータも変わり得ることを意味し、同一の時間区間ではパラメータの値は変わらないとする。

【 0 3 3 6 】

以下、第一実施形態と異なる部分を中心に説明する。第一実施形態と同様の部分については重複説明を省略する。

40

【 0 3 3 7 】

(符号化)

第二実施形態の符号化装置の構成例を図 1 6 に示す。符号化装置は、図 1 6 に示すように、周波数領域変換部 2 1 と、線形予測分析部 2 2 と、非平滑化振幅スペクトル包絡系列生成部 2 3 と、平滑化振幅スペクトル包絡系列生成部 2 4 と、包絡正規化部 2 5 と、符号化部 2 6 と、パラメータ決定部 2 7 とを例えば備えている。この符号化装置により実現される符号化方法の各処理の例を図 1 7 に示す。

【 0 3 3 8 】

以下、図 1 6 の各部について説明する。

50

【 0 3 3 9 】

< パラメータ決定部 2 7 >

パラメータ決定部 2 7 には、時系列信号である時間領域の音信号が入力される。音信号の例は、音声デジタル信号又は音響デジタル信号である。

【 0 3 4 0 】

パラメータ決定部 2 7 は、入力された時系列信号に基づいて、後述する処理により、パラメータ を決定する（ステップ A 7 ）。以下、パラメータ決定部 2 7 により決定されたパラメータ をパラメータ α とする。

【 0 3 4 1 】

パラメータ決定部 2 7 により決定された α は、線形予測分析部 2 2、非平滑化振幅スペクトル包絡推定部 2 3、及び平滑化振幅スペクトル包絡推定部 2 4 及び符号化部 2 6 10
に出力される。

【 0 3 4 2 】

また、パラメータ決定部 2 7 は、決定された α を符号化することによりパラメータ符号を生成する。生成されたパラメータ符号は、復号装置に送信される。

【 0 3 4 3 】

パラメータ決定部 2 7 の詳細については後述する。

【 0 3 4 4 】

周波数領域変換部 2 1、線形予測分析部 2 2、非平滑化振幅スペクトル包絡系列生成部 2 3、平滑化振幅スペクトル包絡系列生成部 2 4、包絡正規化部 2 5 及び符号化部 2 6 は、パラメータ決定部 2 7 が決定したパラメータ α 20
に基づいて、第一実施形態と同様の処理により符号を生成する（ステップ A 1 からステップ A 6 ）。この例では、符号は、線形予測係数符号と、利得符号と、整数信号符号とを合わせたものである。生成された符号は、復号装置に送信される。

【 0 3 4 5 】

パラメータ決定部 2 7 の構成例を図 1 8 に示す。パラメータ決定部 2 7 は、図 1 8 に示すように、周波数領域変換部 4 1 と、スペクトル包絡推定部 4 2 と、白色化スペクトル系列生成部 4 3 と、パラメータ取得部 4 4 とを例えば備えている。スペクトル包絡推定部 4 2 は、線形予測分析部 4 2 1 及び非平滑化振幅スペクトル包絡系列生成部 4 2 2 を例 30
えば備えている。例えばこのパラメータ決定部 2 7 により実現されるパラメータ決定方法の各処理の例を図 1 9 に示す。

【 0 3 4 6 】

以下、図 1 8 の各部について説明する。

【 0 3 4 7 】

< 周波数領域変換部 4 1 >

周波数領域変換部 4 1 には、時系列信号である時間領域の音信号が入力される。音信号の例は、音声デジタル信号又は音響デジタル信号である。

【 0 3 4 8 】

周波数領域変換部 4 1 は、所定の時間長のフレーム単位で、入力された時間領域の音信号を周波数領域の N 点の MDCT 係数列 $X(0), X(1), \dots, X(N-1)$ に変換する。N は正の整数である 40
。

【 0 3 4 9 】

得られた MDCT 係数列 $X(0), X(1), \dots, X(N-1)$ は、スペクトル包絡推定部 4 2 及び白色化スペクトル系列生成部 4 3 に出力される。

【 0 3 5 0 】

特に断りがない限り、以降の処理はフレーム単位で行われるものとする。

【 0 3 5 1 】

このようにして、周波数領域変換部 4 1 は、音信号に対応する、例えば MDCT 係数列である周波数領域サンプル列を求める（ステップ C 4 1 ）。

【 0 3 5 2 】

10

20

30

40

50

< スペクトル包絡推定部 4 2 >

スペクトル包絡推定部 4 2 には、周波数領域変換部 2 1 が得た MDCT 係数列 $X(0), X(1), \dots, X(N-1)$ が入力される。

【 0 3 5 3 】

スペクトル包絡推定部 4 2 は、所定の方法で定められるパラメータ α に基づいて、時系列信号に対応する周波数領域サンプル列の絶対値の α 乗をパワースペクトルとして用いたスペクトル包絡の推定を行う（ステップ C 4 2）。

【 0 3 5 4 】

推定されたスペクトル包絡は、白色化スペクトル系列生成部 4 3 に出力される。

【 0 3 5 5 】

スペクトル包絡推定部 4 2 は、例えば以下に説明する線形予測分析部 4 2 1 及び非平滑化振幅スペクトル包絡系列生成部 4 2 2 の処理により、非平滑化振幅スペクトル包絡系列を生成することによりスペクトル包絡の推定を行う。

【 0 3 5 6 】

パラメータ α は所定の方法で定められるとする。例えば、 α を 0 より大きい所定の数とする。例えば、 $\alpha = 1$ とする。また、現在パラメータ α を求めようとしているフレームよりも前のフレームで求めた α を用いてもよい。現在パラメータ α を求めようとしているフレーム（以下、現フレームとする。）よりも前のフレームとは、例えば現フレームのよりも前のフレームであって現フレームの近傍のフレームである。現フレームの近傍のフレームは、例えば現フレームの直前のフレームである。

【 0 3 5 7 】

< 線形予測分析部 4 2 1 >

線形予測分析部 4 2 1 には、周波数領域変換部 4 1 が得た MDCT 係数列 $X(0), X(1), \dots, X(N-1)$ が入力される。

【 0 3 5 8 】

線形予測分析部 4 2 1 は、MDCT 係数列 $X(0), X(1), \dots, X(N-1)$ を用いて、以下の式 (C1) により定義される $R(0), R(1), \dots, R(N-1)$ を用いて線形予測分析を行った線形予測係数 $\hat{r}_1, \hat{r}_2, \dots, \hat{r}_p$ を生成し、生成された線形予測係数 $\hat{r}_1, \hat{r}_2, \dots, \hat{r}_p$ を符号化して線形予測係数符号と線形予測係数符号に対応する量子化された線形予測係数である量子化線形予測係数 $\hat{r}_1^q, \hat{r}_2^q, \dots, \hat{r}_p^q$ とを生成する。

【 0 3 5 9 】

【 数 1 1 】

$$\tilde{R}(k) = \sum_{n=0}^{N-1} |X(n)|^{\alpha} \exp\left(-j \frac{2\pi kn}{N}\right), \quad k = 0, 1, \dots, N-1 \quad \dots(C1)$$

【 0 3 6 0 】

生成された量子化線形予測係数 $\hat{r}_1^q, \hat{r}_2^q, \dots, \hat{r}_p^q$ は、非平滑化スペクトル包絡系列生成部 4 2 2 に出力される。

【 0 3 6 1 】

具体的には、線形予測分析部 4 2 1 は、まず MDCT 係数列 $X(0), X(1), \dots, X(N-1)$ の絶対値の α 乗をパワースペクトルと見做した逆フーリエ変換に相当する演算、すなわち式 (C1) の演算を行うことにより、MDCT 係数列 $X(0), X(1), \dots, X(N-1)$ の絶対値の α 乗に対応する時間領域の信号列である疑似相関関数信号列 $R(0), R(1), \dots, R(N-1)$ を求める。そして、線形予測分析部 4 2 1 は、求めた疑似相関関数信号列 $R(0), R(1), \dots, R(N-1)$ を用いて線形予測分析を行って、線形予測係数 $\hat{r}_1, \hat{r}_2, \dots, \hat{r}_p$ を生成する。そして、線形予測分析部 4 2 1 は、生成された線形予測係数 $\hat{r}_1, \hat{r}_2, \dots, \hat{r}_p$ を符号化することにより、線形予測係数符号と、線形予測係数符号に対応する量子化線形予測係数 $\hat{r}_1^q, \hat{r}_2^q, \dots, \hat{r}_p^q$ とを得る。

【 0 3 6 2 】

線形予測係数 $\hat{r}_1, \hat{r}_2, \dots, \hat{r}_p$ は、MDCT 係数列 $X(0), X(1), \dots, X(N-1)$ の絶対値の α 乗をパ

10

20

30

40

50

ワースペクトルと見做したときの時間領域の信号に対応する線形予測係数である。

【 0 3 6 3 】

線形予測分析部 4 2 1 による線形予測係数符号の生成は、例えば従来の符号化技術によって行われる。従来の符号化技術とは、例えば、線形予測係数そのものに対応する符号を線形予測係数符号とする符号化技術、線形予測係数をLSPパラメータに変換してLSPパラメータに対応する符号を線形予測係数符号とする符号化技術、線形予測係数をPARCOR係数に変換してPARCOR係数に対応する符号を線形予測係数符号とする符号化技術などである。

【 0 3 6 4 】

このようにして、線形予測分析部 4 2 1 は、例えばMDCT係数列である周波数領域サンプル列の絶対値の 乗をワースペクトルと見做した逆フーリエ変換を行うことにより得られる疑似相関関数信号列を用いて線形予測分析を行い線形予測係数に変換可能な係数を生成する (ステップ C 4 2 1) 。

10

【 0 3 6 5 】

なお、線形予測分析部 4 2 1 は、[線形予測符号化装置、線形予測復号装置及びこれらの方法] の欄で説明した方法により、線形予測係数符号を得て、得られた線形予測係数符号に対応する線形予測係数に変換可能な係数を量子化線形予測係数 $\hat{\alpha}_1, \hat{\alpha}_2, \dots, \hat{\alpha}_p$ としてもよい。

【 0 3 6 6 】

< 非平滑化振幅スペクトル包絡系列生成部 4 2 2 >

20

非平滑化振幅スペクトル包絡系列生成部 4 2 2 には、線形予測分析部 4 2 1 が生成した量子化線形予測係数 $\hat{\alpha}_1, \hat{\alpha}_2, \dots, \hat{\alpha}_p$ が入力される。

【 0 3 6 7 】

非平滑化振幅スペクトル包絡系列生成部 4 2 2 は、量子化線形予測係数 $\hat{\alpha}_1, \hat{\alpha}_2, \dots, \hat{\alpha}_p$ に対応する振幅スペクトル包絡の系列である非平滑化振幅スペクトル包絡系列 $\hat{H}(0), \hat{H}(1), \dots, \hat{H}(N-1)$ を生成する。

【 0 3 6 8 】

生成された非平滑化振幅スペクトル包絡系列 $\hat{H}(0), \hat{H}(1), \dots, \hat{H}(N-1)$ は、白色化スペクトル系列生成部 4 3 に出力される。

【 0 3 6 9 】

30

非平滑化振幅スペクトル包絡系列生成部 4 2 2 は、量子化線形予測係数 $\hat{\alpha}_1, \hat{\alpha}_2, \dots, \hat{\alpha}_p$ を用いて、非平滑化振幅スペクトル包絡系列 $\hat{H}(0), \hat{H}(1), \dots, \hat{H}(N-1)$ として、式(C2)により定義される非平滑化振幅スペクトル包絡系列 $\hat{H}(0), \hat{H}(1), \dots, \hat{H}(N-1)$ を生成する。

【 0 3 7 0 】

【 数 1 2 】

$$\hat{H}(k) = \left(\frac{1}{2\pi} \frac{1}{\left| 1 + \sum_{n=1}^p \hat{\beta}_n \exp(-j2\pi kn / N) \right|^2} \right)^{1/n_0} \dots (C2)$$

【 0 3 7 1 】

このようにして、非平滑化振幅スペクトル包絡系列生成部 4 2 2 は、疑似相関関数信号列に対応する振幅スペクトル包絡の系列を 1 / 乗した系列である非平滑化スペクトル包絡系列を線形予測分析部 4 2 1 により生成された線形予測係数に変換可能な係数に基づいて得ることによりスペクトル包絡の推定を行う (ステップ C 4 2 2) 。

【 0 3 7 2 】

< 白色化スペクトル系列生成部 4 3 >

白色化スペクトル系列生成部 4 3 には、周波数領域変換部 4 1 が得たMDCT係数列 $X(0), X(1), \dots, X(N-1)$ 及び非平滑化振幅スペクトル包絡生成部 4 2 2 が生成した非平滑化振幅ス

50

ベクトル包絡系列 $\hat{H}(0), \hat{H}(1), \dots, \hat{H}(N-1)$ が入力される。

【0373】

白色化スペクトル系列生成部43は、MDCT係数列 $X(0), X(1), \dots, X(N-1)$ の各係数を、対応する非平滑化振幅スペクトル包絡系列 $\hat{H}(0), \hat{H}(1), \dots, \hat{H}(N-1)$ の各値で除算することにより、白色化スペクトル系列 $X_w(0), X_w(1), \dots, X_w(N-1)$ を生成する。

【0374】

生成された白色化スペクトル系列 $X_w(0), X_w(1), \dots, X_w(N-1)$ は、パラメータ取得部44に出力される。

【0375】

白色化スペクトル系列生成部43は、例えば、 $k=0, 1, \dots, N-1$ として、MDCT係数列 $X(0), X(1), \dots, X(N-1)$ の各係数 $X(k)$ を非平滑化振幅スペクトル包絡系列 $\hat{H}(0), \hat{H}(1), \dots, \hat{H}(N-1)$ の各値 $\hat{H}(k)$ で除算することにより、白色化スペクトル系列 $X_w(0), X_w(1), \dots, X_w(N-1)$ の各値 $X_w(k)$ を生成する。すなわち、 $k=0, 1, \dots, N-1$ として、 $X_w(k)=X(k)/\hat{H}(k)$ である。

10

【0376】

このようにして、白色化スペクトル系列生成部43は、例えば非平滑化振幅スペクトル包絡系列であるスペクトル包絡で例えばMDCT係数列である周波数領域サンプル列を除算した系列である白色化スペクトル系列を得る(ステップC43)。

【0377】

<パラメータ取得部44>

パラメータ取得部44には、白色化スペクトル系列生成部43が生成した白色化スペクトル系列 $X_w(0), X_w(1), \dots, X_w(N-1)$ が入力される。

20

【0378】

パラメータ取得部44は、パラメータを形状パラメータとする一般化ガウス分布が白色化スペクトル系列 $X_w(0), X_w(1), \dots, X_w(N-1)$ のヒストグラムを近似するパラメータを求める(ステップC44)。言い換えれば、パラメータ取得部44は、パラメータを形状パラメータとする一般化ガウス分布が白色化スペクトル系列 $X_w(0), X_w(1), \dots, X_w(N-1)$ のヒストグラムの分布に近くなるようなパラメータを決定する。

【0379】

パラメータを形状パラメータとする一般化ガウス分布は、例えば以下のように定義される。は、ガンマ関数である。

30

【0380】

【数13】

$$f_{GG}(X|\phi, \eta) = \frac{A(\eta)}{\phi} \exp\left(-\left|B(\eta) \frac{X}{\phi}\right|^\eta\right),$$

$$A(\eta) = \frac{\eta B(\eta)}{2\Gamma(1/\eta)}, \quad B(\eta) = \sqrt{\frac{\Gamma(3/\eta)}{\Gamma(1/\eta)}}, \quad \Gamma(x) = \int_0^\infty e^{-t} t^{x-1} dt$$

【0381】

一般化ガウス分布は、形状パラメータであるを変えることにより、図20のように $\eta=1$ の時はラプラス分布、 $\eta=2$ の時はガウス分布、といったように様々な分布を表現することができるものである。は、0より大きい所定の数である。は、0より大きい2以外の所定の数であってもよい。具体的には、は、2未満の所定の正の数であってもよい。は分散に対応するパラメータである。

40

【0382】

ここで、パラメータ取得部44が求めるは、例えば以下の式(C3)により定義される。 F^{-1} は、関数Fの逆関数である。この式は、いわゆるモーメント法により導出されるものである。

【0383】

50

【数 1 4】

$$\eta = F^{-1}\left(\frac{m_1}{\sqrt{m_2}}\right) \dots (C3)$$

$$F(\eta) = \frac{\Gamma(2/\eta)}{\sqrt{\Gamma(1/\eta)\Gamma(3/\eta)}}$$

$$m_1 = \frac{1}{N} \sum_{k=0}^{N-1} |X_w(k)|, \quad m_2 = \frac{1}{N} \sum_{k=0}^{N-1} |X_w(k)|^2$$

【0 3 8 4】

逆関数 F^{-1} が定式化されている場合には、パラメータ取得部 4 4 は、定式化された逆関数 F^{-1} に $m_1/((m_2)^{1/2})$ の値を入力したときの出力値を計算することによりパラメータ η を求めることができる。

【0 3 8 5】

逆関数 F^{-1} が定式化されていない場合には、パラメータ取得部 4 4 は、式 (C3) で定義される $F(\eta)$ の値を計算するために、例えば以下に説明する第一方法又は第二方法によりパラメータ η を求めてもよい。

【0 3 8 6】

パラメータ η を求めるための第一方法について説明する。第一の方法では、パラメータ取得部 4 4 は、白色化スペクトル系列に基づいて $m_1/((m_2)^{1/2})$ を計算し、予め用意しておいた異なる複数の $F(\eta)$ と対応する $F^{-1}(F(\eta))$ のペアを参照して、計算された $m_1/((m_2)^{1/2})$ に最も近い $F(\eta)$ に対応する η を取得する。

20

【0 3 8 7】

予め用意しておいた異なる複数の $F(\eta)$ と対応する $F^{-1}(F(\eta))$ のペアは、パラメータ取得部 4 4 の記憶部 4 4 1 に予め記憶しておく。パラメータ取得部 4 4 は、記憶部 4 4 1 を参照して、計算された $m_1/((m_2)^{1/2})$ に最も近い $F(\eta)$ を見つけ、見つかった $F(\eta)$ に対応する η を記憶部 4 4 1 から読み込み出力する。

【0 3 8 8】

計算された $m_1/((m_2)^{1/2})$ に最も近い $F(\eta)$ とは、計算された $m_1/((m_2)^{1/2})$ との差の絶対値が最も小さくなる $F(\eta)$ のことである。

30

【0 3 8 9】

パラメータ η を求めるための第二方法について説明する。第二の方法では、逆関数 F^{-1} の近似曲線関数を例えば以下の式 (C3') で表される F^{-1} として、パラメータ取得部 4 4 は、白色化スペクトル系列に基づいて $m_1/((m_2)^{1/2})$ を計算し、近似曲線関数 F^{-1} に計算された $m_1/((m_2)^{1/2})$ を入力したときの出力値を計算することにより η を求める。この近似曲線関数 F^{-1} は使用する定義域において出力が正値となる単調増加関数であればよい。

【0 3 9 0】

【数 1 5】

$$\eta = \tilde{F}^{-1}\left(\frac{m_1}{\sqrt{m_2}}\right)$$

$$\tilde{F}^{-1}(x) = \frac{0.2718}{0.7697 - x} - 0.1247 \dots (C3')$$

【0 3 9 1】

なお、パラメータ取得部 4 4 が求める η は、式 (C3) ではなく、式 (C3') のように予め定めた正の整数 q_1 及び q_2 を用いて (ただし $q_1 < q_2$) 式 (C3) を一般化した式により定義されてもよい。

【0 3 9 2】

50

【数 1 6】

$$\eta = F'^{-1} \left(\frac{m_{q_1}}{(m_{q_2})^{q_1/q_2}} \right) \dots (C3'')$$

$$F'(\eta) = \frac{\Gamma((q_1+1)/\eta)}{(\Gamma(1/\eta))^{1-q_1/q_2} (\Gamma((q_2+1)/\eta))^{q_1/q_2}}$$

$$m_{q_1} = \frac{1}{N} \sum_{k=0}^{N-1} |X_W(k)|^{q_1}, \quad m_{q_2} = \frac{1}{N} \sum_{k=0}^{N-1} |X_W(k)|^{q_2}$$

【0393】

なお、 η が式(C3'')により定義される場合も、 η が式(C3)により定義されている場合と同様の方法により、 η を求めることができる。すなわち、パラメータ取得部 4 4 が、白色化スペクトル系列に基づいてその q_1 次モーメントである m_{q_1} とその q_2 次モーメントである m_{q_2} とに基づく値 $m_{q_1}/((m_{q_2})^{q_1/q_2})$ を計算した後、例えば上記の第一及び第二の方法と同様、予め用意しておいた異なる複数の η と対応する $F'(\eta)$ のペアを参照して、計算された $m_{q_1}/((m_{q_2})^{q_1/q_2})$ に最も近い $F'(\eta)$ に対応する η を取得するか、逆関数 F'^{-1} の近似曲線関数を F'^{-1} として、近似曲線関数 F'^{-1} に計算された $m_{q_1}/((m_{q_2})^{q_1/q_2})$ を入力したときの出力値を計算して η を求めることができる。

【0394】

このように η は次数が異なる2つの異なるモーメント m_{q_1}, m_{q_2} に基づく値であるとも言える。例えば、次数が異なる2つの異なるモーメント m_{q_1}, m_{q_2} のうち、次数が低い方のモーメントの値又はこれに基づく値(以下、前者とする。)と次数が高い方のモーメントの値又はこれに基づく値(以下、後者とする)との比の値、この比の値に基づく値、又は、前者を後者で割って得られる値に基づき、 η を求めてもよい。モーメントに基づく値とは、例えば、そのモーメントを m とし Q を所定の実数として m^Q のことである。また、これらの値を近似曲線関数 F'^{-1} に入力して η を求めてもよい。この近似曲線関数 F'^{-1} は上記同様、使用する定義域において出力が正値となる単調増加関数であればよい。

【0395】

パラメータ決定部 2 7 は、ループ処理によりパラメータ η を求めてもよい。すなわち、パラメータ決定部 2 7 は、パラメータ取得部 4 4 で求まるパラメータ η を所定の方法で定められるパラメータ η_0 とする、スペクトル包絡推定部 4 2、白色化スペクトル系列生成部 4 3及びパラメータ取得部 4 4の処理を更に1回以上行ってもよい。

【0396】

この場合、例えば、図 1 8 で破線で示すように、パラメータ取得部 4 4 で求めたパラメータ η は、スペクトル包絡推定部 4 2 に出力される。スペクトル包絡推定部 4 2 は、パラメータ取得部 4 4 で求めた η をパラメータ η_0 として用いて、上記説明した処理と同様の処理を行いスペクトル包絡の推定を行う。白色化スペクトル系列生成部 4 3は、新たに推定されたスペクトル包絡に基づいて、上記説明した処理と同様の処理を行い白色化スペクトル系列を生成する。パラメータ取得部 4 4は、新たに生成された白色化スペクトル系列に基づいて、上記説明した処理と同様の処理を行いパラメータ η を求める。

【0397】

例えば、スペクトル包絡推定部 4 2、白色化スペクトル系列生成部 4 3及びパラメータ取得部 4 4の処理は、所定の回数である L 回だけ更に行われてもよい。 L は所定の正の整数であり、例えば $L=1$ 又は $L=2$ である。

【0398】

また、スペクトル包絡推定部 4 2は、今回求めたパラメータ η と前回求めたパラメータ η_{prev} との差の絶対値が所定の閾値以下となるまで、スペクトル包絡推定部 4 2、白色化スペクトル系列生成部 4 3及びパラメータ取得部 4 4の処理を繰り返してもよい。

【0399】

20

30

40

50

(復号)

第二実施形態の復号装置及び方法は、第一実施形態と同様であるため重複説明を省略する。

【0400】

[符号化装置、復号装置及びこれらの方法の変形例]

線形予測分析部22及び非平滑化振幅スペクトル包絡系列生成部23を1つのスペクトル包絡推定部2Aとして捉えると、このスペクトル包絡推定部2Aは、時系列信号に対応する例えばMDCT係数列である周波数領域サンプル列の絶対値の乗をパワースペクトルと見做したスペクトル包絡(非平滑化振幅スペクトル包絡系列)の推定を行っていると言える。ここで、「パワースペクトルと見做した」とは、パワースペクトルを通常用いるところに、乗のスペクトルを用いることを意味する。

10

【0401】

この場合、スペクトル包絡推定部2Aの線形予測分析部22は、例えばMDCT係数列である周波数領域サンプル列の絶対値の乗をパワースペクトルと見做した逆フーリエ変換を行うことにより得られる疑似相関関数信号列を用いて線形予測分析を行い線形予測係数に変換可能な係数を得ていると言える。また、スペクトル包絡推定部2Aの非平滑化振幅スペクトル包絡系列生成部23は、線形予測分析部22により得られた線形予測係数に変換可能な係数に対応する振幅スペクトル包絡の系列を1/乗した系列である非平滑化スペクトル包絡系列を得ることによりスペクトル包絡の推定を行っていると言える。

【0402】

また、平滑化振幅スペクトル包絡系列生成部24、包絡正規化部25及び符号化部26を1つの符号化部2Bとして捉えると、この符号化部2Bは、スペクトル包絡推定部2Aにより推定されたスペクトル包絡(非平滑化振幅スペクトル包絡系列)を基にビット割り当てを変える又は実質的にビット割り当てが変わる符号化を時系列信号に対応する例えばMDCT係数列である周波数領域サンプル列の各係数に対して行っていると言える。

20

【0403】

復号部34及び包絡逆正規化部35を1つの復号部3Aとして捉えると、この復号部3Aは、非平滑化スペクトル包絡系列に基づいて変わるビット割り当て又は実質的に変わるビット割り当てに従って、入力された整数信号符号の復号を行うことにより時系列信号に対応する周波数領域サンプル列を得ていると言える。

30

【0404】

符号化部2Bは、スペクトル包絡(非平滑化振幅スペクトル包絡系列)を基にビット割り当てを変える又は実質的にビット割り当てが変わる符号化を行うのであれば、上記説明した算術符号化以外の符号化処理を行ってもよい。この場合、復号部3Aは、符号化部2Bが行った符号化処理に対応する復号処理を行う。

【0405】

例えば、符号化部2Bは、スペクトル包絡(非平滑化振幅スペクトル包絡系列)に基づいて決定されたRiceパラメータを用いて周波数領域サンプル列をGolomb Rice符号化してもよい。この場合、復号部3Aは、スペクトル包絡(非平滑化振幅スペクトル包絡系列)に基づいて決定されたRiceパラメータを用いてGolomb Rice復号してもよい。

40

【0406】

第一実施形態において、符号化装置は、パラメータを決定する際に符号化処理を最後まで行わなくてもよい。言い換えれば、パラメータ決定部27は、推定符号量に基づいてパラメータを決定してもよい。この場合、符号化部2Bは、複数のパラメータのそれぞれを用いて同一の所定の時間区間の時系列信号に対応する周波数領域サンプル列に対する上記と同様の符号化処理により得られる符号の推定符号量を得る。パラメータ決定部27は、得られた推定符号量に基づいて複数のパラメータの何れか1つを選択する。例えば、推定符号量が最も小さいパラメータを選択する。符号化部2Bは、選択されたパラメータを用いて上記と同様の符号化処理を行うことにより符号を得て出力する。

【0407】

50

上記説明した処理は、記載の順にしたがって時系列に実行されるのみならず、処理を実行する装置の処理能力あるいは必要に応じて並列的あるいは個別に実行されてもよい。

【0408】

[プログラム及び記録媒体]

また、各装置又は各方法における各部をコンピュータによって実現してもよい。その場合、各装置又は各方法の処理内容はプログラムによって記述される。そして、このプログラムをコンピュータで実行することにより、各装置又は各方法における各部がコンピュータ上で実現される。

【0409】

この処理内容を記述したプログラムは、コンピュータで読み取り可能な記録媒体に記録しておくことができる。コンピュータで読み取り可能な記録媒体としては、例えば、磁気記録装置、光ディスク、光磁気記録媒体、半導体メモリ等のようなものでもよい。

10

【0410】

また、このプログラムの流通は、例えば、そのプログラムを記録したDVD、CD-ROM等の可搬型記録媒体を販売、譲渡、貸与等することによって行う。さらに、このプログラムをサーバコンピュータの記憶装置に格納しておき、ネットワークを介して、サーバコンピュータから他のコンピュータにそのプログラムを転送することにより、このプログラムを流通させてもよい。

【0411】

このようなプログラムを実行するコンピュータは、例えば、まず、可搬型記録媒体に記録されたプログラムもしくはサーバコンピュータから転送されたプログラムを、一旦、自己の記憶部に格納する。そして、処理の実行時、このコンピュータは、自己の記憶部に格納されたプログラムを読み取り、読み取ったプログラムに従った処理を実行する。また、このプログラムの別の実施形態として、コンピュータが可搬型記録媒体から直接プログラムを読み取り、そのプログラムに従った処理を実行することとしてもよい。さらに、このコンピュータにサーバコンピュータからプログラムが転送されるたびに、逐次、受け取ったプログラムに従った処理を実行することとしてもよい。また、サーバコンピュータから、このコンピュータへのプログラムの転送は行わず、その実行指示と結果取得のみによって処理機能を実現する、いわゆるASP(Application Service Provider)型のサービスによって、上述の処理を実行する構成としてもよい。なお、プログラムには、電子計算機による処理の用に供する情報であってプログラムに準ずるもの(コンピュータに対する直接の指令ではないがコンピュータの処理を規定する性質を有するデータ等)を含むものとする。

20

【0412】

また、コンピュータ上で所定のプログラムを実行させることにより、各装置を構成することとしたが、これらの処理内容の少なくとも一部をハードウェア的に実現することとしてもよい。

30

【図1】

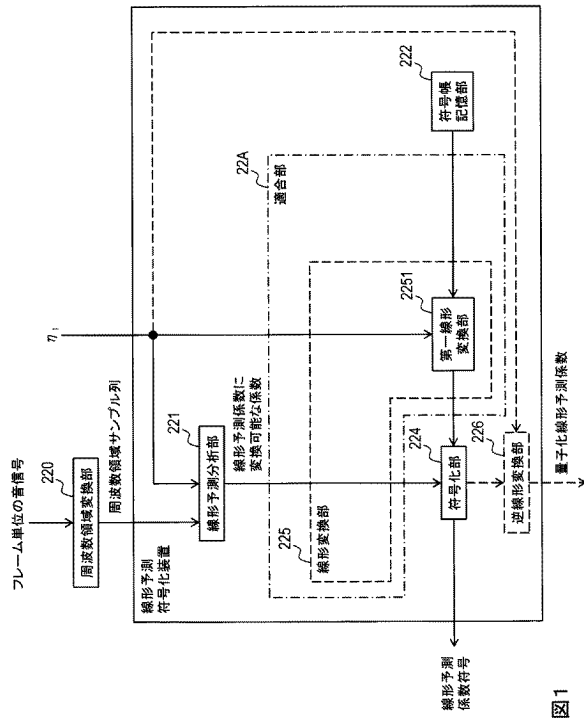


図1

【図2】

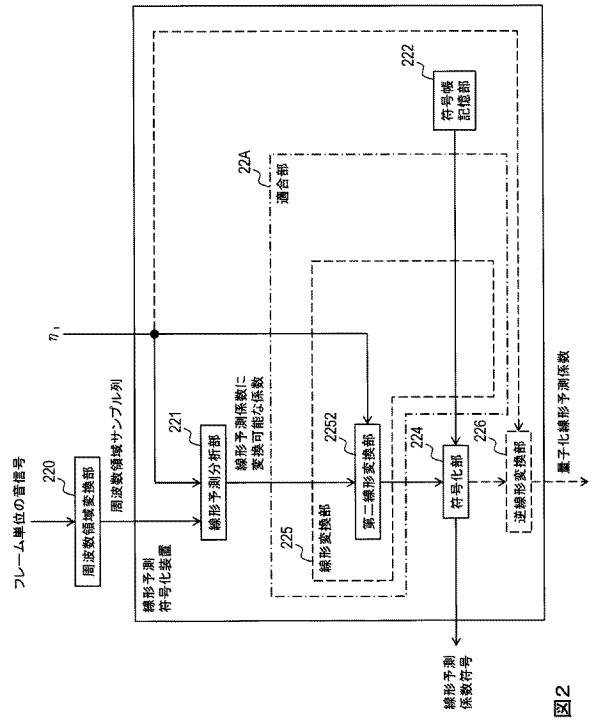


図2

【図3】

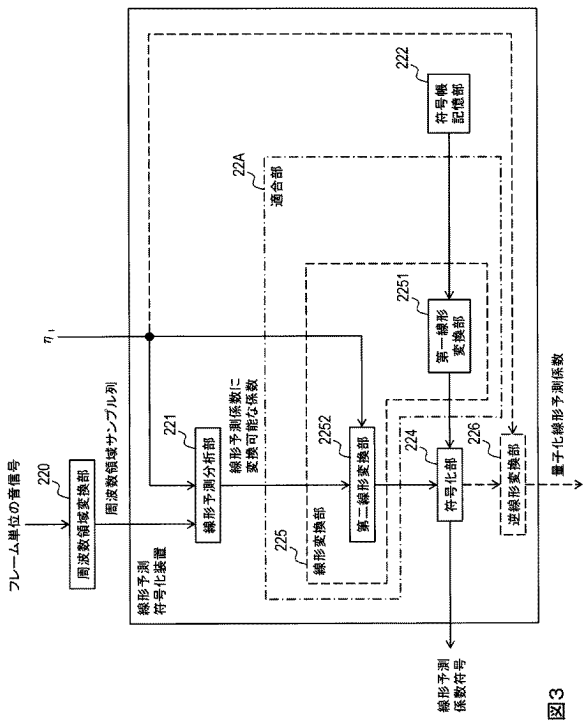


図3

【図4】

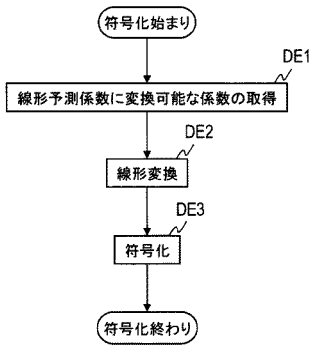


図4

【 図 5 】

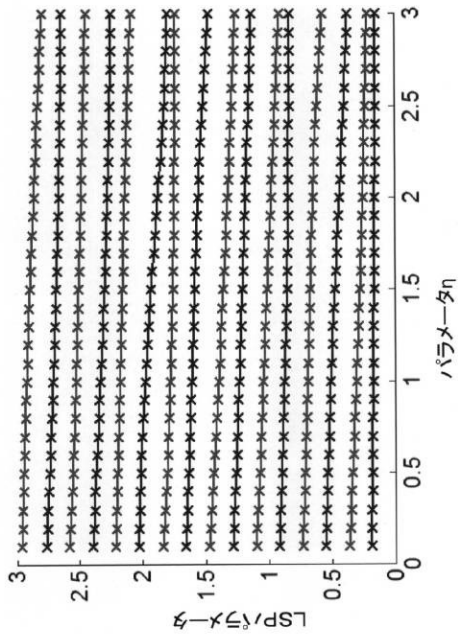


図5

【 図 6 】

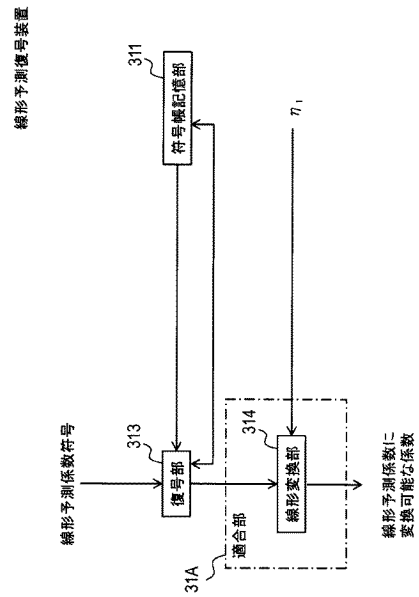


図6

【 図 7 】

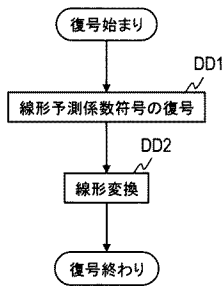


図7

【 図 8 】

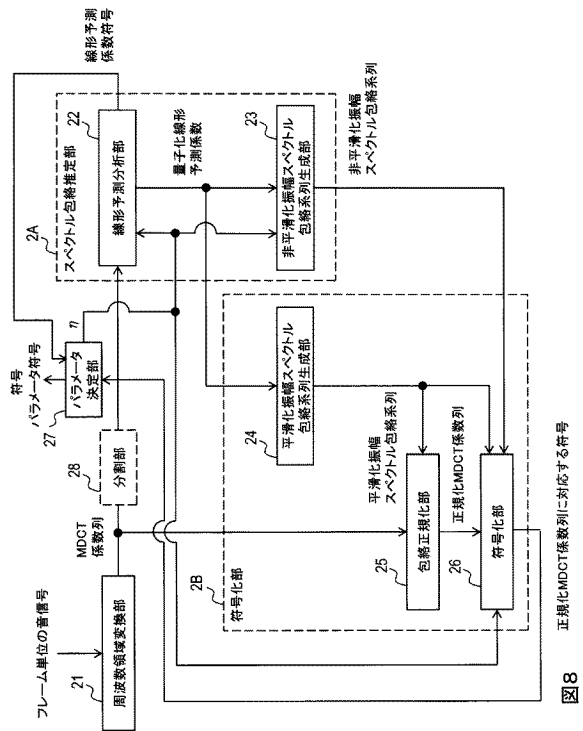


図8

【 図 9 】

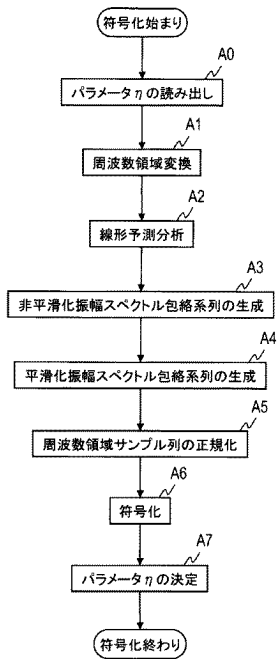


図 9

【 図 10 】

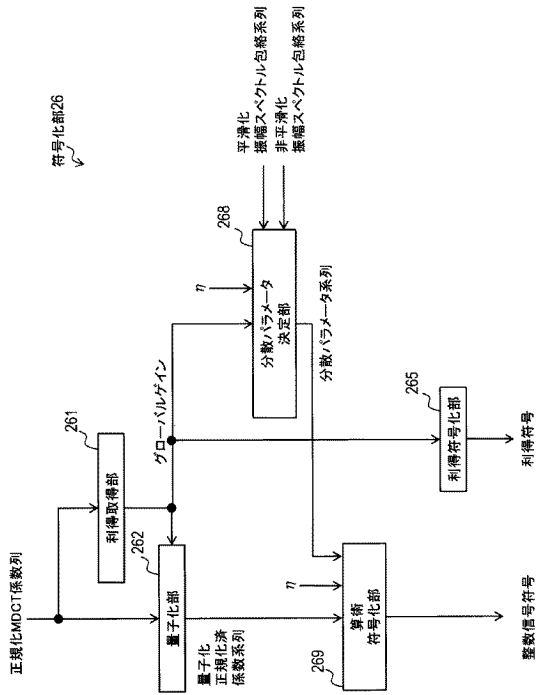


図 10

【 図 11 】

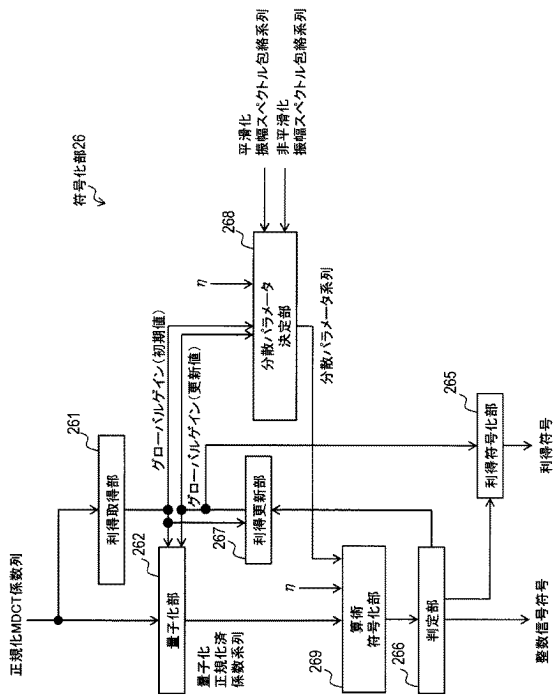


図 11

【 図 12 】

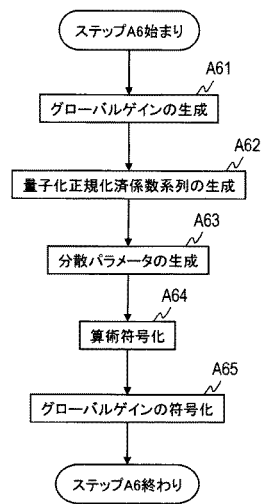


図 12

【 図 17 】

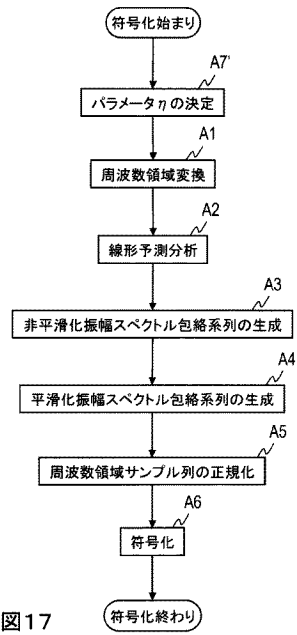


図 17

【 図 18 】

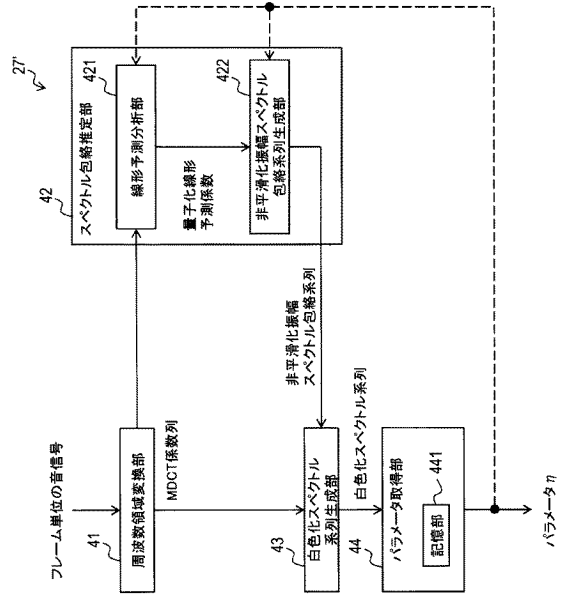


図 18

【 図 19 】

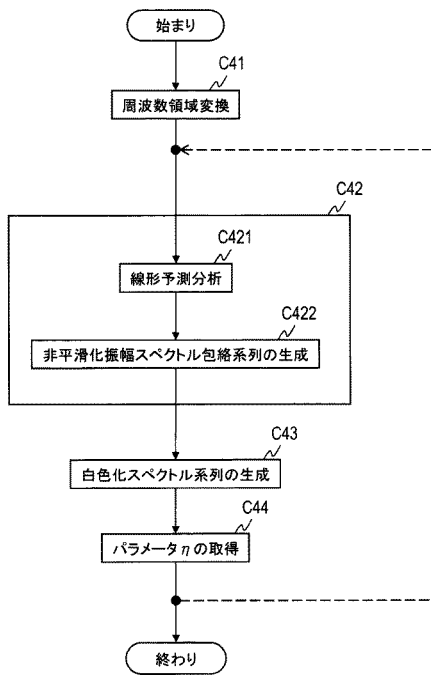


図 19

【 図 20 】

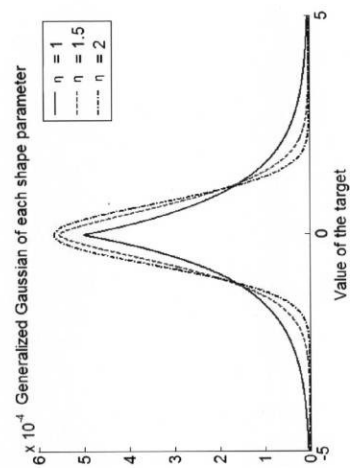


図 20

【図 2 1】

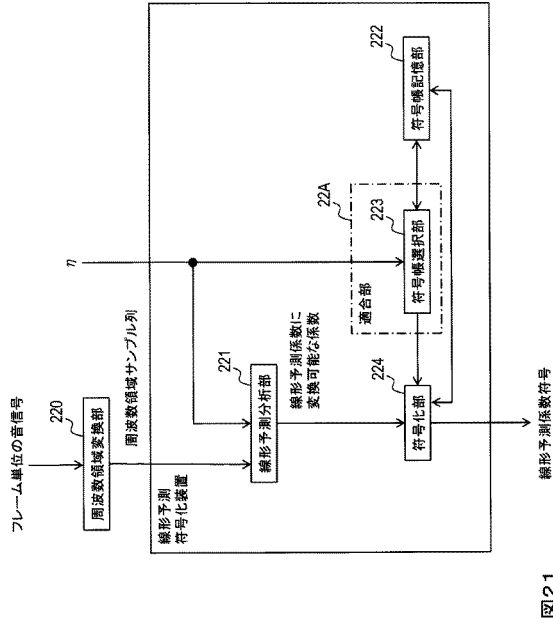


図21

【図 2 2】

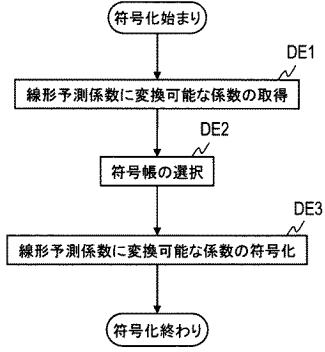


図22

【図 2 3】

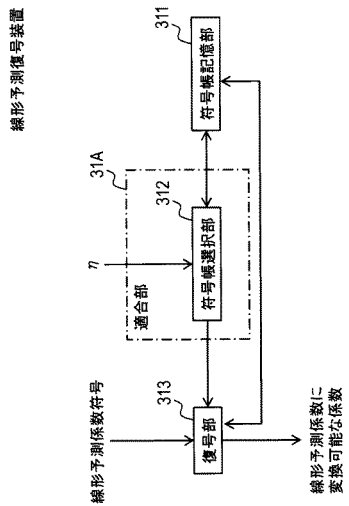


図23

【図 2 4】

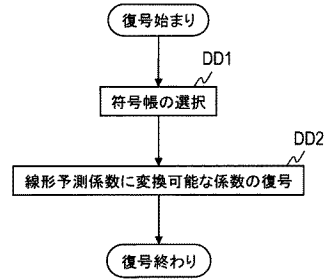


図24

【 図 2 5 】

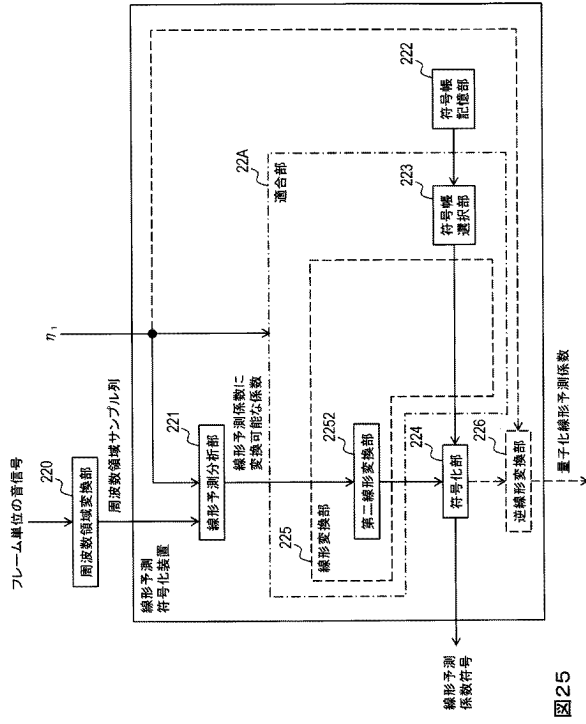


図 25

【 図 2 6 】

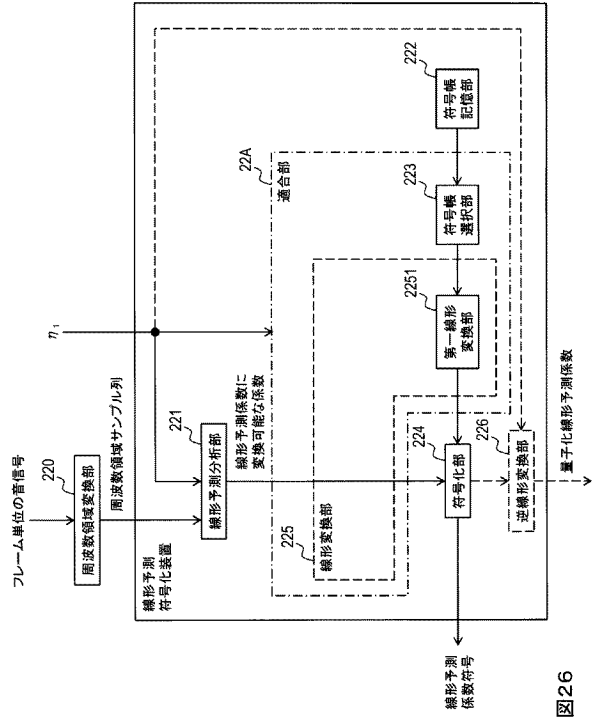


図 26

【 図 2 7 】

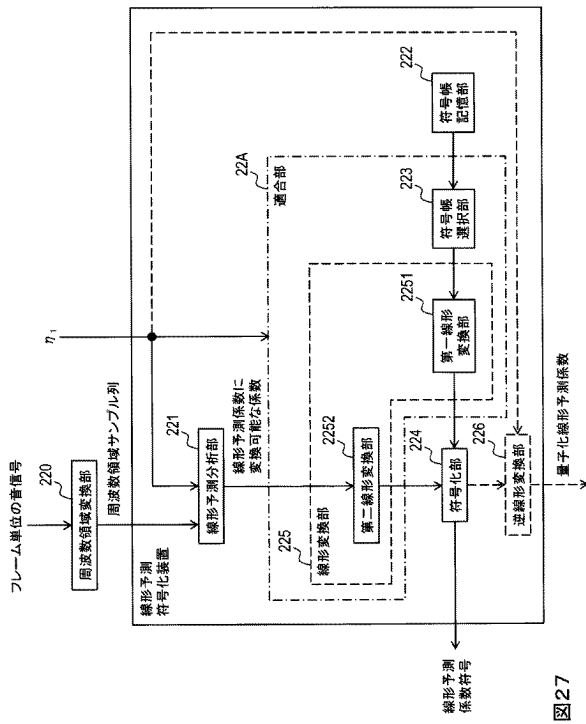


図 27

【 図 2 8 】

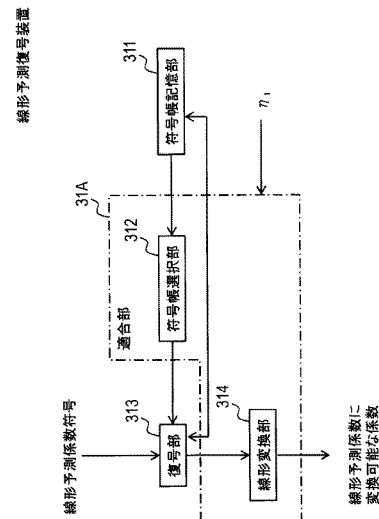


図 28

フロントページの続き

- (72)発明者 鎌本 優
東京都千代田区大手町一丁目5番1号 日本電信電話株式会社内
- (72)発明者 原田 登
東京都千代田区大手町一丁目5番1号 日本電信電話株式会社内
- (72)発明者 亀岡 弘和
東京都千代田区大手町一丁目5番1号 日本電信電話株式会社内
- (72)発明者 杉浦 亮介
東京都文京区本郷七丁目3番1号 国立大学法人東京大学内