

(19) 日本国特許庁(JP)

(12) 特 許 公 報(B2)

(11) 特許番号

特許第5442887号
(P5442887)

(45) 発行日 平成26年3月12日 (2014. 3. 12)

(24) 登録日 平成25年12月27日 (2013. 12. 27)

(51) Int. Cl.		F I	
G 1 0 L	19/24	(2013. 01)	G 1 0 L 19/24
G 1 0 L	19/22	(2013. 01)	G 1 0 L 19/22
G 1 0 L	19/12	(2013. 01)	G 1 0 L 19/12
H 0 3 M	7/40	(2006. 01)	H 0 3 M 7/40

請求項の数 28 (全 49 頁)

(21) 出願番号	特願2013-66677 (P2013-66677)	(73) 特許権者	000004226
(22) 出願日	平成25年3月27日 (2013. 3. 27)		日本電信電話株式会社
(62) 分割の表示	特願2011-549035 (P2011-549035) の分割		東京都千代田区大手町二丁目3番1号
原出願日	平成23年1月7日 (2011. 1. 7)	(74) 代理人	100121706
(65) 公開番号	特開2013-137574 (P2013-137574A)		弁理士 中尾 直樹
(43) 公開日	平成25年7月11日 (2013. 7. 11)	(74) 代理人	100128705
審査請求日	平成25年3月27日 (2013. 3. 27)		弁理士 中村 幸雄
(31) 優先権主張番号	特願2010-2494 (P2010-2494)	(74) 代理人	100147773
(32) 優先日	平成22年1月8日 (2010. 1. 8)		弁理士 義村 宗洋
(33) 優先権主張国	日本国 (JP)	(72) 発明者	守谷 健弘
			東京都千代田区大手町二丁目3番1号 日 本電信電話株式会社内
		(72) 発明者	原田 登
			東京都千代田区大手町二丁目3番1号 日 本電信電話株式会社内

最終頁に続く

(54) 【発明の名称】 符号化方法、復号方法、符号化装置、復号装置、プログラムおよび記録媒体

(57) 【特許請求の範囲】

【請求項1】

(A) 所定時間区間に含まれる時系列信号に対応するピッチ周期を得るステップと、
 (B) 前記ピッチ周期に対応する符号を出力するステップと、を有し、
 前記時系列信号の周期性および/または定常性の高さを表す指標が、周期性および/または定常性が高いことを表す条件、または、周期性および/または定常性が低いことを表す条件を満たすか否かに応じ、前記ピッチ周期を表現するための精度および/または前記ピッチ周期の符号化方式が切り替えられ、
 前記ステップ(A)は、さらに、前記時系列信号に対応する量子化済ピッチ利得と量子化済固定符号帳利得を得るステップを含み、
 前記指標は、前記量子化済ピッチ利得またはこれに対応する値と、前記量子化済固定符号帳利得またはこれに対応する値を含み、
 前記周期性および/または定常性が高いことを表す条件は、前記量子化済固定符号帳利得またはこれに対応する値に対する、前記量子化済ピッチ利得またはこれに対応する値、の比が規定値以上であることを示す条件を含む、符号化方法。

【請求項2】

(A) 所定時間区間に含まれる時系列信号に対応するピッチ周期を得るステップと、
 (B) 前記ピッチ周期に対応する符号を出力するステップと、を有し、
 前記時系列信号の周期性および/または定常性の高さを表す指標が、周期性および/または定常性が高いことを表す条件、または、周期性および/または定常性が低いことを表

す条件を満たすか否かに応じ、前記ピッチ周期を表現するための精度および/または前記ピッチ周期の符号化方式が切り替えられ、

前記ステップ(A)は、さらに、前記時系列信号に対応する量子化済ピッチ利得またはこれに対応する値と前記時系列信号に対応する量子化済固定符号帳利得またはこれに対応する値との組み合わせに対応する符号であるベクトル量子化済利得符号を得るステップを含み、

前記指標は、前記ベクトル量子化済利得符号を含み、

前記周期性および/または定常性が高いことを表す条件は、前記ベクトル量子化済利得符号が、前記量子化済固定符号帳利得またはこれに対応する値に対する、量子化済ピッチ利得またはこれに対応する値、の比が規定値以上となる、量子化済ピッチ利得またはこれに対応する値と量子化済固定符号帳利得またはこれに対応する値との組み合わせに対応するということを含む、符号化方法。

10

【請求項3】

(A) 所定時間区間に含まれる時系列信号に対応するピッチ周期を得るステップと、

(B) 前記ピッチ周期に対応する符号を出力するステップと、を有し、

前記時系列信号の周期性および/または定常性の高さを表す指標が、周期性および/または定常性が高いことを表す条件、または、周期性および/または定常性が低いことを表す条件を満たすか否かに応じ、前記ピッチ周期を表現するための精度および/または前記ピッチ周期の符号化方式が切り替えられ、

前記ステップ(A)は、さらに、前記時系列信号に対応する量子化済ピッチ利得と量子化済固定符号帳利得を得るステップを含み、

20

前記指標は、前記量子化済ピッチ利得またはこれに対応する値と、前記量子化済固定符号帳利得またはこれに対応する値を含み、

前記周期性および/または定常性が低いことを表す条件は、前記量子化済ピッチ利得またはこれに対応する値が第1規定値より小さく、かつ、前記量子化済固定符号帳利得またはこれに対応する値が第2規定値より小さい、ことを示す条件を含む、符号化方法。

【請求項4】

(A) 所定時間区間に含まれる時系列信号に対応するピッチ周期を得るステップと、

(B) 前記ピッチ周期に対応する符号を出力するステップと、を有し、

前記時系列信号の周期性および/または定常性の高さを表す指標が、周期性および/または定常性が高いことを表す条件、または、周期性および/または定常性が低いことを表す条件を満たすか否かに応じ、前記ピッチ周期を表現するための精度および/または前記ピッチ周期の符号化方式が切り替えられ、

30

前記ステップ(A)は、さらに、前記時系列信号に対応する量子化済ピッチ利得またはこれに対応する値と前記時系列信号に対応する量子化済固定符号帳利得またはこれに対応する値との組み合わせに対応する符号であるベクトル量子化済利得符号を得るステップを含み、

前記指標は、前記ベクトル量子化済利得符号を含み、

前記周期性および/または定常性が低いことを表す条件は、前記ベクトル量子化済利得符号に対応する前記量子化済ピッチ利得またはこれに対応する値が第1規定値より小さく、かつ、前記ベクトル量子化済利得符号に対応する前記量子化済固定符号帳利得またはこれに対応する値が第2規定値より小さい、という条件を含む、符号化方法。

40

【請求項5】

(A) 所定時間区間に含まれる時系列信号に対応するピッチ周期を得るステップと、

(B) 前記ピッチ周期に対応する符号を出力するステップと、を有し、

前記時系列信号の周期性および/または定常性の高さを表す指標が、周期性および/または定常性が高いことを表す条件、または、周期性および/または定常性が低いことを表す条件を満たすか否かに応じ、前記ピッチ周期を表現するための精度および/または前記ピッチ周期の符号化方式が切り替えられ、

前記指標は、前記時系列信号を線形予測分析して得られる予測残差の大きさに対する当

50

該時系列信号の大きさの比を表す指標を含み、

前記周期性および/または定常性が高いことを表す条件は、前記時系列信号を線形予測分析して得られる予測残差の大きさに対する当該時系列信号の大きさの比を表す指標が、規定値より大きいという条件を含む、符号化方法。

【請求項6】

(A) 所定時間区間に含まれる時系列信号に対応するピッチ周期を得るステップと、

(B) 前記ピッチ周期に対応する符号を出力するステップと、を有し、

前記時系列信号の周期性および/または定常性の高さを表す指標が、周期性および/または定常性が高いことを表す条件、または、周期性および/または定常性が低いことを表す条件を満たすか否かに応じ、前記ピッチ周期を表現するための精度および/または前記ピッチ周期の符号化方式が切り替えられ、

前記ステップ(A)は、さらに、前記時系列信号に対応する量子化済ピッチ利得またはこれに対応する値と前記時系列信号に対応する量子化済固定符号帳利得またはこれに対応する値との組み合わせに対応する符号であるベクトル量子化済利得符号を得るステップを含み、

前記指標は、前記ベクトル量子化済利得符号を含み、

前記周期性および/または定常性が高いことを表す条件は、前記ベクトル量子化済利得符号が、量子化済ピッチ利得またはこれに対応する値が規定値より大きくなる量子化済ピッチ利得またはこれに対応する値と量子化済固定符号帳利得またはこれに対応する値との組み合わせに対応するという条件を含む、符号化方法。

【請求項7】

所定時間区間に対応する符号が入力され、前記符号に含まれるまたは前記符号から得られる周期性および/または定常性の高さを表す指標が、周期性および/または定常性が高いことを表す条件、または、周期性および/または定常性が低いことを表す条件を満たすか否かに応じ、前記符号に含まれるピッチ周期に対応する符号の復号方式を切り替えて、前記ピッチ周期に対応する符号を復号して前記所定時間区間に対応するピッチ周期を得、

前記指標は、量子化済ピッチ利得またはこれに対応する値と、量子化済固定符号帳利得またはこれに対応する値を含み、

前記周期性および/または定常性が高いことを表す条件は、前記量子化済固定符号帳利得またはこれに対応する値に対する、前記量子化済ピッチ利得またはこれに対応する値、の比が規定値以上であることを示す条件を含む、復号方法。

【請求項8】

所定時間区間に対応する符号が入力され、前記符号に含まれるまたは前記符号から得られる周期性および/または定常性の高さを表す指標が、周期性および/または定常性が高いことを表す条件、または、周期性および/または定常性が低いことを表す条件を満たすか否かに応じ、前記符号に含まれるピッチ周期に対応する符号の復号方式を切り替えて、前記ピッチ周期に対応する符号を復号して前記所定時間区間に対応するピッチ周期を得、

前記指標は、量子化済ピッチ利得またはこれに対応する値と量子化済固定符号帳利得またはこれに対応する値との組み合わせに対応する符号であるベクトル量子化済利得符号を含み、

前記周期性および/または定常性が高いことを表す条件は、前記ベクトル量子化済利得符号が、前記量子化済固定符号帳利得またはこれに対応する値に対する、量子化済ピッチ利得またはこれに対応する値、の比が規定値以上となる、量子化済ピッチ利得またはこれに対応する値と量子化済固定符号帳利得またはこれに対応する値との組み合わせに対応するという条件を含む、復号方法。

【請求項9】

所定時間区間に対応する符号が入力され、前記符号に含まれるまたは前記符号から得られる周期性および/または定常性の高さを表す指標が、周期性および/または定常性が高いことを表す条件、または、周期性および/または定常性が低いことを表す条件を満たすか否かに応じ、前記符号に含まれるピッチ周期に対応する符号の復号方式を切り替えて、

前記ピッチ周期に対応する符号を復号して前記所定時間区間に対応するピッチ周期を得、
前記指標は、量子化済ピッチ利得またはこれに対応する値と、量子化済固定符号帳利得
またはこれに対応する値を含み、

前記周期性および/または定常性が低いことを表す条件は、前記量子化済ピッチ利得ま
たはこれに対応する値が第1規定値より小さく、かつ、前記量子化済固定符号帳利得ま
たはこれに対応する値が第2規定値より小さい、ことを示す条件を含む、復号方法。

【請求項10】

所定時間区間に対応する符号が入力され、前記符号に含まれるまたは前記符号から得ら
れる周期性および/または定常性の高さを表す指標が、周期性および/または定常性が
高いことを表す条件、または、周期性および/または定常性が低いことを表す条件を満たす
か否かに応じ、前記符号に含まれるピッチ周期に対応する符号の復号方式を切り替えて、
前記ピッチ周期に対応する符号を復号して前記所定時間区間に対応するピッチ周期を得、

前記指標は、量子化済ピッチ利得またはこれに対応する値と量子化済固定符号帳利得ま
たはこれに対応する値との組み合わせに対応する符号であるベクトル量子化済利得符号を
含み、

前記周期性および/または定常性が低いことを表す条件は、前記ベクトル量子化済利得
符号に対応する前記量子化済ピッチ利得またはこれに対応する値が第1規定値より小さく
、かつ、前記ベクトル量子化済利得符号に対応する前記量子化済固定符号帳利得または
これに対応する値が第2規定値より小さい、という条件を含む、復号方法。

【請求項11】

所定時間区間に対応する符号が入力され、前記符号に含まれるまたは前記符号から得ら
れる周期性および/または定常性の高さを表す指標が、周期性および/または定常性が
高いことを表す条件、または、周期性および/または定常性が低いことを表す条件を満たす
か否かに応じ、前記符号に含まれるピッチ周期に対応する符号の復号方式を切り替えて、
前記ピッチ周期に対応する符号を復号して前記所定時間区間に対応するピッチ周期を得、

前記指標は、前記符号から得られる線形予測係数またはこれに対応する係数を用いて算
出される予測利得の推定値を含み、

前記周期性および/または定常性が高いことを表す条件は、前記予測利得の推定値が、
規定値より大きいという条件を含む、復号方法。

【請求項12】

所定時間区間に対応する符号が入力され、前記符号に含まれるまたは前記符号から得ら
れる周期性および/または定常性の高さを表す指標が、周期性および/または定常性が
高いことを表す条件、または、周期性および/または定常性が低いことを表す条件を満たす
か否かに応じ、前記符号に含まれるピッチ周期に対応する符号の復号方式を切り替えて、
前記ピッチ周期に対応する符号を復号して前記所定時間区間に対応するピッチ周期を得、

前記指標は、量子化済ピッチ利得またはこれに対応する値と量子化済固定符号帳利得ま
たはこれに対応する値との組み合わせに対応する符号であるベクトル量子化済利得符号を
含み、

前記周期性および/または定常性が高いことを表す条件は、前記ベクトル量子化済利得
符号が、量子化済ピッチ利得またはこれに対応する値が規定値より大きくなる量子化済ピ
ッチ利得またはこれに対応する値と量子化済固定符号帳利得またはこれに対応する値との
組み合わせに対応するという条件を含む、復号方法。

【請求項13】

所定時間区間に含まれる時系列信号に対応するピッチ周期を得る探索部と、

前記ピッチ周期に対応する符号を出力するパラメータ符号化部と、を有し、

前記時系列信号の周期性および/または定常性の高さを表す指標が、周期性および/ま
たは定常性が高いことを表す条件、または、周期性および/または定常性が低いことを表
す条件を満たすか否かに応じ、前記ピッチ周期を表現するための精度および/または前記
ピッチ周期の符号化方式が切り替えられ、

前記探索部は、さらに、前記時系列信号に対応する量子化済ピッチ利得と量子化済固定

10

20

30

40

50

符号帳利得を得、

前記指標は、前記量子化済ピッチ利得またはこれに対応する値と、前記量子化済固定符号帳利得またはこれに対応する値を含み、

前記周期性および/または定常性が高いことを表す条件は、前記量子化済固定符号帳利得またはこれに対応する値に対する、前記量子化済ピッチ利得またはこれに対応する値、の比が規定値以上であることを示す条件を含む、符号化装置。

【請求項 14】

所定時間区間に含まれる時系列信号に対応するピッチ周期を得る探索部と、

前記ピッチ周期に対応する符号を出力するパラメータ符号化部と、を有し、

前記時系列信号の周期性および/または定常性の高さを表す指標が、周期性および/または定常性が高いことを表す条件、または、周期性および/または定常性が低いことを表す条件を満たすか否かに応じ、前記ピッチ周期を表現するための精度および/または前記ピッチ周期の符号化方式が切り替えられ、

前記探索部は、さらに、前記時系列信号に対応する量子化済ピッチ利得またはこれに対応する値と前記時系列信号に対応する量子化済固定符号帳利得またはこれに対応する値との組み合わせに対応する符号であるベクトル量子化済利得符号を得、

前記指標は、前記ベクトル量子化済利得符号を含み、

前記周期性および/または定常性が高いことを表す条件は、前記ベクトル量子化済利得符号が、前記量子化済固定符号帳利得またはこれに対応する値に対する、量子化済ピッチ利得またはこれに対応する値、の比が規定値以上となる、量子化済ピッチ利得またはこれに対応する値と量子化済固定符号帳利得またはこれに対応する値との組み合わせに対応するという条件を含む、符号化装置。

【請求項 15】

所定時間区間に含まれる時系列信号に対応するピッチ周期を得る探索部と、

前記ピッチ周期に対応する符号を出力するパラメータ符号化部と、を有し、

前記時系列信号の周期性および/または定常性の高さを表す指標が、周期性および/または定常性が高いことを表す条件、または、周期性および/または定常性が低いことを表す条件を満たすか否かに応じ、前記ピッチ周期を表現するための精度および/または前記ピッチ周期の符号化方式が切り替えられ、

前記探索部は、さらに、前記時系列信号に対応する量子化済ピッチ利得と量子化済固定符号帳利得を得、

前記指標は、前記量子化済ピッチ利得またはこれに対応する値と、前記量子化済固定符号帳利得またはこれに対応する値を含み、

前記周期性および/または定常性が低いことを表す条件は、前記量子化済ピッチ利得またはこれに対応する値が第1規定値より小さく、かつ、前記量子化済固定符号帳利得またはこれに対応する値が第2規定値より小さい、ことを示す条件を含む、符号化装置。

【請求項 16】

所定時間区間に含まれる時系列信号に対応するピッチ周期を得る探索部と、

前記ピッチ周期に対応する符号を出力するパラメータ符号化部と、を有し、

前記時系列信号の周期性および/または定常性の高さを表す指標が、周期性および/または定常性が高いことを表す条件、または、周期性および/または定常性が低いことを表す条件を満たすか否かに応じ、前記ピッチ周期を表現するための精度および/または前記ピッチ周期の符号化方式が切り替えられ、

前記探索部は、さらに、前記時系列信号に対応する量子化済ピッチ利得またはこれに対応する値と前記時系列信号に対応する量子化済固定符号帳利得またはこれに対応する値との組み合わせに対応する符号であるベクトル量子化済利得符号を得、

前記指標は、前記ベクトル量子化済利得符号を含み、

前記周期性および/または定常性が低いことを表す条件は、前記ベクトル量子化済利得符号に対応する前記量子化済ピッチ利得またはこれに対応する値が第1規定値より小さく、かつ、前記ベクトル量子化済利得符号に対応する前記量子化済固定符号帳利得またはこ

10

20

30

40

50

れに対応する値が第2規定値より小さい、という条件を含む、符号化装置。

【請求項17】

所定時間区間に含まれる時系列信号に対応するピッチ周期を得る探索部と、
前記ピッチ周期に対応する符号を出力するパラメータ符号化部と、を有し、
前記時系列信号の周期性および/または定常性の高さを表す指標が、周期性および/または定常性が高いことを表す条件、または、周期性および/または定常性が低いことを表す条件を満たすか否かに応じ、前記ピッチ周期を表現するための精度および/または前記ピッチ周期の符号化方式が切り替えられ、
前記指標は、前記時系列信号を線形予測分析して得られる予測残差の大きさに対する当該時系列信号の大きさの比を表す指標を含み、
前記周期性および/または定常性が高いことを表す条件は、前記時系列信号を線形予測分析して得られる予測残差の大きさに対する当該時系列信号の大きさの比を表す指標が、規定値より大きいという条件を含む、符号化装置。

10

【請求項18】

所定時間区間に含まれる時系列信号に対応するピッチ周期を得る探索部と、
前記ピッチ周期に対応する符号を出力するパラメータ符号化部と、を有し、
前記時系列信号の周期性および/または定常性の高さを表す指標が、周期性および/または定常性が高いことを表す条件、または、周期性および/または定常性が低いことを表す条件を満たすか否かに応じ、前記ピッチ周期を表現するための精度および/または前記ピッチ周期の符号化方式が切り替えられ、
前記探索部は、さらに、前記時系列信号に対応する量子化済ピッチ利得またはこれに対応する値と前記時系列信号に対応する量子化済固定符号帳利得またはこれに対応する値との組み合わせに対応する符号であるベクトル量子化済利得符号を得、
前記指標は、前記ベクトル量子化済利得符号を含み、
前記周期性および/または定常性が高いことを表す条件は、前記ベクトル量子化済利得符号が、量子化済ピッチ利得またはこれに対応する値が規定値より大きくなる量子化済ピッチ利得またはこれに対応する値と量子化済固定符号帳利得またはこれに対応する値との組み合わせに対応するという条件を含む、符号化装置。

20

【請求項19】

所定時間区間に対応する符号が入力され、前記符号に含まれるまたは前記符号から得られる周期性および/または定常性の高さを表す指標が、周期性および/または定常性が高いことを表す条件、または、周期性および/または定常性が低いことを表す条件を満たすか否かに応じ、前記符号に含まれるピッチ周期に対応する符号の復号方式を切り替えて、前記ピッチ周期に対応する符号を復号して前記所定時間区間に対応するピッチ周期を得、
前記指標は、量子化済ピッチ利得またはこれに対応する値と、量子化済固定符号帳利得またはこれに対応する値を含み、
前記周期性および/または定常性が高いことを表す条件は、前記量子化済固定符号帳利得またはこれに対応する値に対する、前記量子化済ピッチ利得またはこれに対応する値、の比が規定値以上であることを示す条件を含む、復号装置。

30

【請求項20】

所定時間区間に対応する符号が入力され、前記符号に含まれるまたは前記符号から得られる周期性および/または定常性の高さを表す指標が、周期性および/または定常性が高いことを表す条件、または、周期性および/または定常性が低いことを表す条件を満たすか否かに応じ、前記符号に含まれるピッチ周期に対応する符号の復号方式を切り替えて、前記ピッチ周期に対応する符号を復号して前記所定時間区間に対応するピッチ周期を得、
前記指標は、量子化済ピッチ利得またはこれに対応する値と量子化済固定符号帳利得またはこれに対応する値との組み合わせに対応する符号であるベクトル量子化済利得符号を含み、
前記周期性および/または定常性が高いことを表す条件は、前記ベクトル量子化済利得符号が、前記量子化済固定符号帳利得またはこれに対応する値に対する、量子化済ピッチ

40

50

利得またはこれに対応する値、の比が規定値以上となる、量子化済ピッチ利得またはこれに対応する値と量子化済固定符号帳利得またはこれに対応する値との組み合わせに対応するという条件を含む、復号装置。

【請求項 2 1】

所定時間区間に対応する符号が入力され、前記符号に含まれるまたは前記符号から得られる周期性および/または定常性の高さを表す指標が、周期性および/または定常性が高いことを表す条件、または、周期性および/または定常性が低いことを表す条件を満たすか否かに応じ、前記符号に含まれるピッチ周期に対応する符号の復号方式を切り替えて、前記ピッチ周期に対応する符号を復号して前記所定時間区間に対応するピッチ周期を得、

前記指標は、量子化済ピッチ利得またはこれに対応する値と、量子化済固定符号帳利得またはこれに対応する値を含み、

前記周期性および/または定常性が低いことを表す条件は、前記量子化済ピッチ利得またはこれに対応する値が第 1 規定値より小さく、かつ、前記量子化済固定符号帳利得またはこれに対応する値が第 2 規定値より小さい、ことを示す条件を含む、復号装置。

【請求項 2 2】

所定時間区間に対応する符号が入力され、前記符号に含まれるまたは前記符号から得られる周期性および/または定常性の高さを表す指標が、周期性および/または定常性が高いことを表す条件、または、周期性および/または定常性が低いことを表す条件を満たすか否かに応じ、前記符号に含まれるピッチ周期に対応する符号の復号方式を切り替えて、前記ピッチ周期に対応する符号を復号して前記所定時間区間に対応するピッチ周期を得、

前記指標は、量子化済ピッチ利得またはこれに対応する値と量子化済固定符号帳利得またはこれに対応する値との組み合わせに対応する符号であるベクトル量子化済利得符号を含み、

前記周期性および/または定常性が低いことを表す条件は、前記ベクトル量子化済利得符号に対応する前記量子化済ピッチ利得またはこれに対応する値が第 1 規定値より小さく、かつ、前記ベクトル量子化済利得符号に対応する前記量子化済固定符号帳利得またはこれに対応する値が第 2 規定値より小さい、という条件を含む、復号装置。

【請求項 2 3】

所定時間区間に対応する符号が入力され、前記符号に含まれるまたは前記符号から得られる周期性および/または定常性の高さを表す指標が、周期性および/または定常性が高いことを表す条件、または、周期性および/または定常性が低いことを表す条件を満たすか否かに応じ、前記符号に含まれるピッチ周期に対応する符号の復号方式を切り替えて、前記ピッチ周期に対応する符号を復号して前記所定時間区間に対応するピッチ周期を得、

前記指標は、前記符号から得られる線形予測係数またはこれに対応する係数を用いて算出される予測利得の推定値を含み、

前記周期性および/または定常性が高いことを表す条件は、前記予測利得の推定値が、規定値より大きいという条件を含む、復号装置。

【請求項 2 4】

所定時間区間に対応する符号が入力され、前記符号に含まれるまたは前記符号から得られる周期性および/または定常性の高さを表す指標が、周期性および/または定常性が高いことを表す条件、または、周期性および/または定常性が低いことを表す条件を満たすか否かに応じ、前記符号に含まれるピッチ周期に対応する符号の復号方式を切り替えて、前記ピッチ周期に対応する符号を復号して前記所定時間区間に対応するピッチ周期を得、

前記指標は、量子化済ピッチ利得またはこれに対応する値と量子化済固定符号帳利得またはこれに対応する値との組み合わせに対応する符号であるベクトル量子化済利得符号を含み、

前記周期性および/または定常性が高いことを表す条件は、前記ベクトル量子化済利得符号が、量子化済ピッチ利得またはこれに対応する値が規定値より大きくなる量子化済ピッチ利得またはこれに対応する値と量子化済固定符号帳利得またはこれに対応する値との組み合わせに対応するという条件を含む、復号装置。

10

20

30

40

50

【請求項 2 5】

請求項 1 から 6 の何れかの符号化方法の処理をコンピュータに実行させるためのプログラム。

【請求項 2 6】

請求項 7 から 1 2 の何れかの復号方法の処理をコンピュータに実行させるためのプログラム。

【請求項 2 7】

請求項 1 から 6 の何れかの符号化方法の処理をコンピュータに実行させるためのプログラムを格納したコンピュータ読み取り可能な記録媒体。

【請求項 2 8】

請求項 7 から 1 2 の何れかの復号方法の処理をコンピュータに実行させるためのプログラムを格納したコンピュータ読み取り可能な記録媒体。

【発明の詳細な説明】

【技術分野】

【0001】

本発明は、符号化技術に関し、特に、ピッチ周期の符号化技術に関する。

【背景技術】

【0002】

音声信号や音響信号などの時系列信号を低ビットで符号化する従来方式の一つに符号化対象のピッチ周期を求めて符号化を行う方式がある（例えば、非特許文献 1 参照）。以下に、携帯電話などで利用される CELP (Code-Excited Linear Prediction: 符号励振線形予測) 方式を例にとり、ピッチ周期を求めて符号化を行う従来方式を例示する。

【0003】

図 1 は、従来の CELP 方式の一例を説明するためのブロック図である。

符号化装置 9 1 には、所定の時間区間であるフレーム単位で区分された音声信号や音響信号などの時系列信号 $x(n)$ ($n=0, \dots, L-1$, L は 2 以上の整数) が入力される。線形予測分析部 9 1 1 は、現フレームに属する各時点 $n=0, \dots, L-1$ での時系列信号 $x(n)$ ($n=0, \dots, L-1$) の線形予測分析を行い、当該現フレームでの全極型の合成フィルタ 9 1 5 を特定するための線形予測情報 LPC info を生成する。例えば、線形予測分析部 9 1 1 は、現フレームの時系列信号 $x(n)$ ($n=0, \dots, L-1$) での線形予測係数 (m) ($m=1, \dots, P$, P は正の整数である線形予測次数) を算出し、線形予測係数 (m) ($m=1, \dots, P$) を線スペクトル対係数 LSP に変換し、線スペクトル対係数 LSP の量子化値を線形予測情報 LPC info として出力する。

【0004】

固定符号帳 9 1 4 は、探索部 9 1 3 の制御に従い、零でない単位パルスとその正負との組み合わせからなる値を持つ 1 個以上の信号と零値を持つ 1 個以上の信号とから構成される信号成分 $c(n)$ ($n=0, \dots, L-1$) を出力する。また、適応符号帳 9 1 2 には、過去の各時点で生成された励振信号が格納され、適応符号帳 9 1 2 は、探索部 9 1 3 で求められたピッチ周期 T に応じて遅延させた励振信号を用いて得られる適応信号成分 $v(n)$ ($n=0, \dots, L-1$) を出力する。固定符号帳 9 1 4 からの信号成分 $c(n)$ ($n=0, \dots, L-1$) と、適応符号帳 9 1 2 からの適応信号成分 $v(n)$ ($n=0, \dots, L-1$) とに対応する現フレームの励振信号は以下で表現できる。

$$u(n) = g_p \cdot v(n) + g_c \cdot c(n) \quad (n=0, \dots, L-1) \quad \dots (1)$$

なお、 g_p は適応信号成分 $v(n)$ に与えられるピッチ利得であり、 g_c は信号成分 $c(n)$ に与えられる固定符号帳利得である。

【0005】

探索部 9 1 3 は、線形予測情報 LPC info によって特定される全極型の合成フィルタ 9 1 5 を励振信号 $u(n)$ ($n=0, \dots, L-1$) に適用して得られる合成信号 $x'(n)$ ($n=0, \dots, L-1$) と、入力された時系列信号 $x(n)$ ($n=0, \dots, L-1$, 各 n をサンプル点と呼ぶ) との差分に、聴覚重み付けフィルタ 9 1 6 を適用した値が最小となるように、ピッチ周期 T と信号成分 $c(n)$ ($n=0, \dots, L-1$) とピッチ利得 g_p と固定符号帳利得 g_c とを探索する。探索部 9 1 3 は、ピッチ周期 T

10

20

30

40

50

と、信号成分 $c(n)$ ($n=0, \dots, L-1$)を特定するコードインデックス C_f と、ピッチ利得 g_p と、固定符号帳利得 g_c とを含む励振パラメータを出力する。

【0006】

ここで、線形予測情報LPC infoは1フレームごとに更新され、ピッチ周期 T とコードインデックス C_f とピッチ利得 g_p と固定符号帳利得 g_c は、1フレームを区分したサブフレーム毎に更新される。フレームあたりのサブフレーム数が1つなら励振パラメータなどの情報量は少なくなるが、時系列信号 $x(n)$ ($n=0, \dots, L-1$)の時間変化に追従できないので符号化歪が大きくなる。フレームあたりのサブフレーム数が多いとその逆の効果となるが、多すぎても品質の改善は飽和し、情報量のみが増えてしまう。以下では、1フレームを4サブフレームに等区分する例を示す。また、フレームの先頭から数えて第1, 2, 3, 4番目の各サブフレーム(第1, 2, 3, 4サブフレームと呼ぶ)で求められたコードインデックス C_f をそれぞれ $C_{f1}, C_{f2}, C_{f3}, C_{f4}$ を表す。また、第1, 2, 3, 4サブフレームで求められたピッチ利得 g_p をそれぞれ $g_{p1}, g_{p2}, g_{p3}, g_{p4}$ と表し、固定符号帳利得 g_c をそれぞれ $g_{c1}, g_{c2}, g_{c3}, g_{c4}$ と表し、ピッチ利得と固定符号帳利得とを総称して励振利得と呼ぶ。また、第1, 2, 3, 4サブフレームで求められたピッチ周期 T をそれぞれ T_1, T_2, T_3, T_4 と表す。また、ピッチ周期 T は、サンプル点 n の間隔の整数倍のみで表現される場合(整数精度)のみならず、サンプル点 n の間隔の整数倍と小数値(分数値)とを用いて表現される場合(小数精度)もある。例えば、2ビットで小数値を表現する小数精度でピッチ周期 T を表現する場合には、ピッチ周期 T を $T_{int}-1/4, T_{int}, T_{int}+1/4, T_{int}+1/2$ (T_{int} は整数)の4種類で表現する。また、小数精度のピッチ周期 T を用いて適応信号成分 $v(n)$ を表現する場合には、ピッチ周期 T に応じて遅延させた複数の励振信号に重み付き平均操作を行う補間フィルタが用いられる。

【0007】

ピッチ周期 T とコードインデックス C_f とピッチ利得 g_p と固定符号帳利得 g_c などの励振パラメータはパラメータ符号化部917に入力され、パラメータ符号化部917は、それらに対応する符号であるビットストリームBSを生成して出力する。ピッチ利得 g_p と固定符号帳利得 g_c は、ピッチ利得と固定符号帳利得との対にして最適な符号を選択するベクトル量子化によって符号化される場合もある。

【0008】

図2Aは、小数精度のピッチ周期 T が用いられる場合のビットストリームBSの構成を例示するための図であり、図2Bは、小数精度のピッチ周期 T に対応する符号を説明するための図である。図3は、ピッチ周期 T を表現するための精度(周期精度)を説明するための図である。

図2A及びBに例示するように、小数精度のピッチ周期 T が用いられる場合、各ピッチ周期 $T=T_1, T_2, T_3, T_4$ の整数部と小数部とに対応する符号が生成される。図2A及びBの例の場合、第1, 第3サブフレームでは、ピッチ周期用にそれぞれ9ビットが割り当てられ、第1, 第3サブフレームのピッチ周期 T_1, T_3 の値(ピッチ周期の最低値からの差分)が、他のサブフレームのピッチ周期に依存しない符号化方式でそれぞれ独立に符号化される(ピッチ周期部)。このように、或るサブフレームのピッチ周期が、その他のサブフレームのピッチ周期に依存しない符号化方式で独立に符号化されることを、「サブフレームごとに単独」に符号化されると呼ぶ。一般に、短いピッチ周期 T ほど小数精度で表現することが好ましい。図3の例では、ピッチ周期 T の整数部が最小値 T_{min} 以上で T_A より小さい場合、2ビットで小数値を表現する小数精度でピッチ周期 T を表現し(4倍小数精度)、ピッチ周期 T の整数部が T_A から T_B までの場合に、1ビットで小数値を表現する小数精度でピッチ周期 T を表現し(2倍小数精度)、ピッチ周期 T の整数部が T_B から最大値 T_{max} までの場合にはサンプル点 n の間隔の整数倍のみでピッチ周期 T を表現する(整数精度)。

【0009】

一方、第2, 第4サブフレーム(図2A及びB)では、それぞれ、第2, 第4サブフレームのピッチ周期 T_2, T_4 の整数部と第1, 第3サブフレームのピッチ周期 T_1, T_3 の整数部との差分値がそれぞれ4ビットで符号化され(差分整数部)、差分整数部の値にかかわりな

10

20

30

40

50

く、ピッチ周期 T_2, T_4 の小数点以下の値(小数部)がそれぞれ2ビットで符号化される(4倍小数精度)。なお、ピッチ周期 T_2, T_4 は、それぞれの整数部とピッチ周期 T_1, T_3 それぞれの整数部との差分値が4ビットで符号化可能な範囲内で探索されたものである。すなわち、ピッチ周期 T_2, T_4 は、それぞれの整数部が、ピッチ周期 T_1, T_3 の整数部の値 - 8 からピッチ周期 T_1, T_3 の整数部の値 + 7 の範囲となるような範囲で探索されたものである。

【0010】

符号化装置91(図1)のパラメータ符号化部917から出力されたビットストリームBSは、復号装置92のパラメータ復号部927に入力される。パラメータ復号部927は、ビットストリームBSを復号し、それによって得られたコードインデックス $C_f=C_{f1}, C_{f2}, C_{f3}, C_{f4}$ と、ピッチ利得 $g_p'=g_{p1}', g_{p2}', g_{p3}', g_{p4}'$ と、固定符号帳利得 $g_c'=g_{c1}', g_{c2}', g_{c3}', g_{c4}'$ と、ピッチ周期 $T'=T_1', T_2', T_3', T_4'$ と、線形予測情報LPC infoを出力する。

10

【0011】

固定符号帳924は、コードインデックス C_f で特定される信号成分 $c'(n)$ ($n=0, \dots, L-1$)を出力し、適応符号帳922は、ピッチ周期 T' で特定される適応信号成分 $v'(n)$ ($n=0, \dots, L-1$)を出力する。そして、信号成分 $c'(n)$ ($n=0, \dots, L-1$)に固定符号帳利得 g_c' を乗じた値と、適応信号成分 $v'(n)$ ($n=0, \dots, L-1$)にピッチ利得 g_p' を乗じた値との和である励振信号 $u'(n)$ ($n=0, \dots, L-1$)が、適応符号帳922に追加される。また、励振信号 $u'(n)$ ($n=0, \dots, L-1$)に、線形予測情報LPC infoによって特定される全極型の合成フィルタ925が適用され、それによって生成された合成信号 $x'(n)$ ($n=0, \dots, L-1$)が出力される。

【先行技術文献】

20

【非特許文献】

【0012】

【非特許文献1】3rd Generation Partnership Project(3GPP), Technical Specification(TS) 26.090, "AMR speech codec; Transcoding functions", Version 4.0.0 (2001-03)

【発明の概要】

【発明が解決しようとする課題】

【0013】

従来のCELP方式では、各フレームのピッチ周期の符号用に固定ビットが割り当てられて符号化がなされていた。このようなことは、CELP方式に限定されるものではなく、符号化対象のピッチ周期を求めて符号化を行うその他の従来方式でも同様である。

30

本発明では、ピッチ周期の符号化方法を工夫することで圧縮効率を向上させる。

【課題を解決するための手段】

【0014】

本発明の符号化処理では、所定時間区間に含まれる時系列信号に対応するピッチ周期を算出し、ピッチ周期に対応する符号を出力する。その際、時系列信号の周期性および/または定常性の高さを表す指標が、周期性および/または定常性が高いことを表す条件、または、周期性および/または定常性が低いことを表す条件を満たすか否かに応じ、ピッチ周期を表現するための精度および/またはピッチ周期の符号化方式を切り替える。

【0015】

これに対する復号処理では、所定時間区間に対応する符号が入力され、符号に含まれるまたは符号から得られる周期性および/または定常性の高さを表す指標が、周期性および/または定常性が高いことを表す条件、または、周期性および/または定常性が低いことを表す条件を満たすか否かに応じ、符号に含まれるピッチ周期に対応する符号の復号方式を切り替えて、ピッチ周期に対応する符号を復号して所定時間区間に対応するピッチ周期を得る。

40

【発明の効果】

【0016】

本発明では、符号化対象のピッチ周期を求めて符号化を行う方式において、時系列信号の周期性や定常性に応じ、ピッチ周期を表現するための精度および/またはピッチ周期の符号化方式を切り替えることとしたため、ピッチ周期の圧縮効率を向上させることができ

50

る。

【図面の簡単な説明】

【0017】

【図1】図1は、従来のCELP方式の一例を説明するためのブロック図である。

【図2】図2Aは、小数精度のピッチ周期Tが用いられる場合のビットストリームBSの構成を例示するための図である。図2Bは、小数精度のピッチ周期Tに対応する符号を説明するための図である。

【図3】図3は、ピッチ周期の小数部の符号化方法を説明するための図である。

【図4】図4は、実施形態の符号化装置および復号装置を説明するためのブロック図である。

10

【図5】図5は、実施形態のパラメータ符号化部を説明するためのブロック図である。

【図6】図6は、実施形態のパラメータ復号部を説明するためのブロック図である。

【図7】図7Aは、実施形態の符号化方法を説明するためのフローチャートである。図7Bは、実施形態の復号方法を説明するためのフローチャートである。

【図8】図8A及びBは、ピッチ周期に対応する符号の構成例を説明するための図である。

【図9】図9Aは、ピッチ周期に対応する符号の構成例を説明するための図である。図9Bは、第2及び4サブフレームのピッチ周期の整数部に対応する可変長符号を説明するための図である。

【図10】図10Aは、時系列信号が定常的（周期的）である場合における、第3実施形態でのピッチ周期の符号化方法を例示するための図である。図10B及びCは、第3サブフレームのピッチ周期の符号 X_3 を例示するための図である。

20

【図11】図11は、フレームとスーパーフレームとの関係を例示した図である。

【図12】図12A及びBは、時系列信号が定常的（周期的）である場合における、第4実施形態でのピッチ周期の符号化方法を例示するための図である。

【図13】図13は、第5実施形態の符号化方法を説明するためのフローチャートである。

【図14】図14は、第5実施形態の復号方法を説明するためのフローチャートである。

【図15】図15Aは、ピッチ周期の符号化方法の変形例を説明するための図である。図15Bは、第2及び4サブフレームのピッチ周期の整数部に対応する可変長符号を説明するための図である。

30

【図16】図16A - Cは、ピッチ周期の符号化方法の変形例を説明するための図である。

【図17】図17Aは、ピッチ周期の符号化方法の変形例を説明するための図である。図17Bは、第2及び4サブフレームのピッチ周期の整数部に対応する可変長符号を説明するための図である。

【発明を実施するための形態】

【0018】

以下、図面を参照して本発明の実施形態を説明する。なお、本発明は符号化対象のピッチ周期を求めて符号化を行う方式全般に適用可能なものであるが、以下では、CELP方式に本発明を適用する場合を例にとって説明する。また、以下では1フレームを4サブフレームに等区分する例を示すが、これは本発明を限定しない。また、以下では、既に説明した事項との相違点を中心に説明し、説明済みの事項については重複した説明を省略する。

40

【0019】

〔第1実施形態〕

まず、本発明の第1実施形態を説明する。

時系列信号 $x(n)$ ($n=0, \dots, L-1$)の定常性が低い（「非定常的」と呼ぶ）フレームでは、時系列信号 $x(n)$ ($n=0, \dots, L-1$)の周期性も低く（「非周期的」と呼ぶ）、符号全体に占める周期性成分の貢献が小さい。そのため、ピッチ周期Tを表現するための精度や、符号化頻度（符号化を行うフレームの頻度）を下げても、符号化品質（符号化前の時系列信号に

50

対する復号後の合成信号の品質)は、さほど低下しない。そのため、第1実施形態では、非定常的(非周期的)なフレームにおいて、ピッチ周期 T を表現するための精度や、符号化頻度を下げる。これにより、フレーム当たりの平均符号量を削減する。その結果、例えば、平均ビットレートを下げたり、節約できた情報を例えば固定符号帳からの信号成分の符号の符号長の増加に割り当てることで品質を向上できたりできる。

【0020】

<構成>

図4は、実施形態の符号化装置および復号装置を説明するためのブロック図である。図5は、実施形態のパラメータ符号化部を説明するためのブロック図である。また、図6は、実施形態のパラメータ復号部を説明するためのブロック図である。

図4から図6に例示するように、第1実施形態の符号化装置11と従来の符号化装置91との相違点は、パラメータ符号化部917がパラメータ符号化部117に置換された点である。また、第1実施形態の復号装置12と従来の復号装置92との相違点は、パラメータ復号部927がパラメータ復号部127に置換された点である。

図5に例示するように、本形態のパラメータ符号化部117は、利得量子化部117aと、判定部117bと、スイッチ部117c, 117fと、ピッチ周期符号化部117d, 117eと、合成部117gとを有する。また、図6に例示するように、本形態のパラメータ復号部127は、判定部127bと、スイッチ部127c, 127fと、ピッチ周期復号部127d, 127eと、分離部127gとを有する。

【0021】

なお、本形態の符号化装置11及び復号装置12は、例えば、CPU(central processing unit)、RAM(random-access memory)、ROM(read-only memory)等を備えた公知のコンピュータ又は専用のコンピュータにプログラムやデータが読み込まれることで構成された特別な装置である。また、符号化装置11及び復号装置12の処理部の少なくとも一部が集積回路等のハードウェアによって構成されていてもよい。

【0022】

<符号化方法>

図7Aは、実施形態の符号化方法を説明するためのフローチャートである。以下では、従来技術との相違点を中心に説明する。

線形予測分析部911が現フレームに対して生成した線形予測情報LPC infoと、探索部913が現フレームに属する第1-第4サブフレームに対して生成したコードインデックス $C_f=C_{f1}, C_{f2}, C_{f3}, C_{f4}$ と、ピッチ利得 $g_p=g_{p1}, g_{p2}, g_{p3}, g_{p4}$ と、固定符号帳利得 $g_c=g_{c1}, g_{c2}, g_{c3}, g_{c4}$ と、ピッチ周期 $T=T_1, T_2, T_3, T_4$ とが、パラメータ符号化部117(図5)に入力される。

【0023】

パラメータ符号化部117の利得量子化部117aは、ピッチ利得 $g_p=g_{p1}, g_{p2}, g_{p3}, g_{p4}$ と固定符号帳利得 $g_c=g_{c1}, g_{c2}, g_{c3}, g_{c4}$ とを量子化し、量子化されたピッチ利得 $g_{p'}=g_{p1'}, g_{p2'}, g_{p3'}, g_{p4}'$ を特定するインデックスなどの符号と量子化された固定符号帳利得 $g_{c'}=g_{c1'}, g_{c2'}, g_{c3'}, g_{c4}'$ を特定するインデックスなどの符号を出力する。

なお、ピッチ利得 $g_p=g_{p1}, g_{p2}, g_{p3}, g_{p4}$ と固定符号帳利得 $g_c=g_{c1}, g_{c2}, g_{c3}, g_{c4}$ とは別個に量子化されてもよいが、ピッチ利得と固定符号帳利得との組み合わせがベクトル量子化されてもよい。ピッチ利得と固定符号帳利得との組み合わせがベクトル量子化される場合、ピッチ利得の量子化値(量子化済ピッチ利得)と固定符号帳利得の量子化値(量子化済固定符号帳利得)との組み合わせにインデックスなどの符号が対応付けられる。このようなベクトル量子化で得られる量子化されたピッチ利得と量子化された固定符号帳利得の組を「量子化済利得ベクトル」と呼び、ベクトル量子化で得られる符号を「ベクトル量子化済利得符号(VQ利得符号)」と呼ぶ。このようなベクトル量子化では、例えば、同一のサブフレームに対応するピッチ利得の量子化値と固定符号帳利得の量子化値との組み合わせごとに一つのVQ利得符号が対応付けられてもよいし、複数のサブフレームのそれぞれに対応するピッチ利得の量子化値と固定符号帳利得の量子化値との組み合わせごとに一つの

10

20

30

40

50

VQ利得符号が対応付けられてもよいし、同一のフレームに対応するピッチ利得の量子化値と固定符号帳利得の量子化値との組み合わせごとに一つのVQ利得符号が対応付けられてもよい。

【0024】

このようなベクトル量子化には、例えば、ピッチ利得の量子化値と固定符号帳利得の量子化値との組み合わせに対応するVQ利得符号を特定するためのテーブル（2次元コードブック）が用いられる。2次元コードブックの例は、ピッチ利得の量子化値及び固定符号帳利得の量子化値の組み合わせとVQ利得符号とが対応付けられたテーブルである。2次元コードブックの他の例は、ピッチ利得の量子化値及び固定符号帳利得対応値の量子化値の組み合わせとVQ利得符号とが対応付けられたテーブルである。固定符号帳利得対応値の例は、過去のサブフレーム（又はフレーム）での固定符号帳914からの信号成分のエネルギーを基に予測された現在のサブフレーム（又はフレーム）での固定符号帳利得の推定値と、現在のサブフレーム（又はフレーム）での固定符号帳利得との比を表す補正係数（correction factor）などである。補正係数の例は、参考文献1「ITU-T Recommendation G.729, "Coding of Speech at 8kbit/s using Conjugate-Structure Algebraic-Code-Excited Linear-Prediction(CS-ACELP) "」の「3.9 Quantization of the gains」の欄に記載されたものである。例えば、サブフレーム $j=1, \dots, 4$ での固定符号帳利得 g_{c_j} 、補正係数、サブフレーム $j=1, \dots, 4$ での固定符号帳利得の推定値 pg_{c_j} の間には以下の関係が成り立つ。

$$g_{c_j} = \text{ } \times pg_{c_j}$$

【0025】

2次元コードブックは1個のテーブルから構成されたものでもよいし、参考文献1の2段の共役構造コードブック（two-stage conjugate structured codebook）のように複数個のテーブルから構成されたものでもよい。2次元コードブックが複数個のテーブルから構成される場合、ピッチ利得の量子化値と固定符号帳利得の量子化値との組み合わせに対応するVQ利得符号は、例えば、ピッチ利得の量子化値と固定符号帳利得の量子化値との組み合わせに対し、当該2次元コードブックを構成するテーブルごとに定まるインデックスの組み合わせなどである（ステップS111）。

【0026】

次に、判定部117bが現フレームの時系列信号 $x(n)$ ($n=0, \dots, L-1$)が定常的であるかを判定する（ステップS112）。ステップS112の判定は、時系列信号 $x(n)$ ($n=0, \dots, L-1$)の定常性の高さを表す指標が、時系列信号の定常性が高いとみなされる条件を満たすか否かによって行われる。以下に具体的な判断方法を例示する。

【0027】

[ステップS112の具体例1]

ステップS112の具体例1では、時系列信号 $x(n)$ ($n=0, \dots, L-1$)の定常性の高さを表す指標として、時系列信号 $x(n)$ ($n=0, \dots, L-1$)を線形予測分析して得られる予測残差の大きさに対する当該時系列信号 $x(n)$ ($n=0, \dots, L-1$)の大きさの比を表す指標を用いる。また、時系列信号 $x(n)$ ($n=0, \dots, L-1$)の定常性が高いことを表す条件として、時系列信号 $x(n)$ ($n=0, \dots, L-1$)を線形予測分析して得られる予測残差の大きさに対する当該時系列信号 $x(n)$ ($n=0, \dots, L-1$)の大きさの比を表す指標が規定値より大きいという条件を用いる。これは、定常的なフレームでは効果の高い線形予測が可能であるため予測残差が小さくなり、予測残差の大きさに対する時系列信号 $x(n)$ ($n=0, \dots, L-1$)の大きさの比が大きくなることに基づく。

【0028】

時系列信号 $x(n)$ ($n=0, \dots, L-1$)を線形予測分析して得られる予測残差の大きさに対する当該時系列信号 $x(n)$ ($n=0, \dots, L-1$)の大きさの比を表す指標の例は、予測残差のエネルギーに対する当該時系列信号 $x(n)$ ($n=0, \dots, L-1$)のエネルギーの比である予測利得の推定値

【数 1】

$$E = 1 / \prod_{m=1}^P (1 - k_m^2) \quad \dots (2)$$

である。ただし、式(2)の k_m は、線形予測情報LPC infoから特定される m 次のPARCOR係数である。この場合、例えば、判定部 1 1 7 b には線形予測情報LPC infoが入力され、判定部 1 1 7 b は、線形予測情報LPC infoから求めた予測利得の推定値 E が規定値より大きいかなかを判定する。そして、予測利得の推定値 E が規定値より大きい場合には、現フレームの時系列信号 $x(n)$ ($n=0, \dots, L-1$) が定常的であると判定し、そうでない場合には、現フレームの時系列信号 $x(n)$ ($n=0, \dots, L-1$) が定常的でない（非定常的）と判定する。

10

あるいは、予測利得の推定値 E の代わりに、予測利得や、予測残差の絶対値に対する時系列信号 $x(n)$ ($n=0, \dots, L-1$) の絶対値の比や、予測残差の絶対値に対する時系列信号 $x(n)$ ($n=0, \dots, L-1$) の絶対値の比の推定値などを用いて判定がなされてもよい。

【0 0 2 9】

なお、指標 > 規定値を満たすかなかを判定することで、指標が規定値よりも大きいかなかが判定されてもよいし、指標 (規定値 + 定数) を満たすかなかを判定することで、指標が規定値よりも大きいかなかが判定されてもよい。この場合、規定値が処理上の閾値として設定されていてもよいし、(規定値 + 定数) が処理上の閾値として設定されていてもよい。以後説明するその他の「指標が規定値よりも大きいかなか」の判定についても同様である。

20

【0 0 3 0】

[ステップ S 1 1 2 の具体例 2]

ステップ S 1 1 2 の具体例 2 では、時系列信号 $x(n)$ ($n=0, \dots, L-1$) の定常性の高さを表す指標として量子化されたピッチ利得を用いる。また、時系列信号 $x(n)$ ($n=0, \dots, L-1$) の定常性が高いことを表す条件として、量子化されたピッチ利得が規定値より大きいという条件を用いる。これは、定常的なフレームではピッチ周期の周期性が高く、ピッチ利得が大きいことに基づく。

【0 0 3 1】

この場合、例えば、判定部 1 1 7 b に量子化されたピッチ利得 $g_p' = g_{p1}', g_{p2}', g_{p3}', g_{p4}'$ が入力され、判定部 1 1 7 b が量子化されたピッチ利得 $g_p' = g_{p1}', g_{p2}', g_{p3}', g_{p4}'$ の平均値が規定値より大きいかなかを判定する。そして、量子化されたピッチ利得 $g_p' = g_{p1}', g_{p2}', g_{p3}', g_{p4}'$ の平均値が規定値より大きい場合には、現フレームの時系列信号 $x(n)$ ($n=0, \dots, L-1$) が定常的であると判定し、そうでない場合には、現フレームの時系列信号 $x(n)$ ($n=0, \dots, L-1$) が定常的でない（非定常的）と判定する。あるいは、量子化されたピッチ利得 $g_p' = g_{p1}', g_{p2}', g_{p3}', g_{p4}'$ の平均値の代わりに、一部のサブフレームでの量子化されたピッチ利得の平均値（例えば、 g_{p1}' と g_{p3}' との平均値）や、何れか 1 つのサブフレームでの量子化されたピッチ利得（例えば、 g_{p1}' ）を用いて判定がなされてもよい。何れか 1 つのサブフレームの量子化されたピッチ利得を用いた判定は、フレームに含まれる全サブフレームの量子化されたピッチ利得のうち値が最も小さなものを用いた判定とすると性能が良い。あるいは、量子化されたピッチ利得 $g_p' = g_{p1}', g_{p2}', g_{p3}', g_{p4}'$ のすべてが規定値より大きい場合に定常的であると判定し、少なくとも一部の量子化されたピッチ利得 $g_p' = g_{p1}', g_{p2}', g_{p3}', g_{p4}'$ が規定値以下であった場合に定常的でない（非定常的）と判定してもよい。あるいは、所定個以上の量子化されたピッチ利得 $g_p' = g_{p1}', g_{p2}', g_{p3}', g_{p4}'$ が規定値より大きい場合に定常的であると判定し、それ以外の場合に定常的でない（非定常的）と判定してもよい。

30

40

【0 0 3 2】

[ステップ S 1 1 2 の具体例 3]

ステップ S 1 1 2 の具体例 3 では、時系列信号 $x(n)$ ($n=0, \dots, L-1$) の定常性の高さを表す指標として、量子化されたピッチ利得に対応する値と量子化された固定符号帳利得に対

50

応する値との間の比を用いる。以下にこの指標を用いた判断基準を例示する。この判断基準は、定常的なフレームではピッチ周期の周期性が高く、固定符号帳利得に対応する値に対するピッチ利得に対応する値の比が大きいことに基づく。

判断基準：量子化された固定符号帳利得に対応する値に対する量子化されたピッチ利得に対応する値の比が規定値以上となる、又は、量子化されたピッチ利得に対応する値に対する量子化された固定符号帳利得に対応する値の比が規定値以下となる場合に、時系列信号 $x(n)$ ($n=0, \dots, L-1$)が定常的であると判断される。量子化された固定符号帳利得に対応する値の例は、量子化された固定符号帳利得そのもの、量子化された前述の補正係数 (correction factor) などである。量子化されたピッチ利得に対応する値の例は、量子化されたピッチ利得そのもの、量子化されたピッチ利得の平均値、量子化されたピッチ利得の広義単調増加関数値などである。

10

【 0 0 3 3 】

この場合、例えば、判定部 1 1 7 b に量子化されたピッチ利得に対応する値と量子化された固定符号帳利得に対応する値との組が入力され、判定部 1 1 7 b が上記の判断基準に基づいて、時系列信号 $x(n)$ ($n=0, \dots, L-1$)が定常的 (周期的) であるかを判断する。例えば判定部 1 1 7 b は、何れかのサブフレーム (例えば先頭のサブフレーム) での量子化されたピッチ利得に対応する値と量子化された固定符号帳利得に対応する値との組を用いてこの判断を行い、時系列信号 $x(n)$ ($n=0, \dots, L-1$)が定常的 (周期的) であるかを判断する。あるいは、例えば判定部 1 1 7 b は、同一のフレームに属する複数のサブフレームの量子化されたピッチ利得に対応する値と量子化された固定符号帳利得に対応する値との組をそれぞれ用い、上記の判断基準に基づいた判断をそれぞれ行い、それらの結果に基づいて時系列信号 $x(n)$ ($n=0, \dots, L-1$)が定常的 (周期的) であるかを判断してもよい。例えば、各サブフレームの量子化されたピッチ利得に対応する値と量子化された固定符号帳利得に対応する値との組を用いた判断結果がすべて定常的 (周期的) であることを表すものであった場合に、時系列信号 $x(n)$ ($n=0, \dots, L-1$)が定常的 (周期的) であると判断してもよい。あるいは、所定個以上のサブフレームの量子化されたピッチ利得に対応する値と量子化された固定符号帳利得に対応する値との組を用いた判断結果が定常的 (周期的) であることを表すものであった場合に、時系列信号 $x(n)$ ($n=0, \dots, L-1$)が定常的 (周期的) であると判断してもよい。なお、例えば上記の判断基準が満たされない場合には、時系列信号 $x(n)$ ($n=0, \dots, L-1$)が定常的でない (非定常的) と判断される。

20

30

【 0 0 3 4 】

[ステップ S 1 1 2 の具体例 4]

ステップ S 1 1 2 の具体例 4 では、時系列信号 $x(n)$ ($n=0, \dots, L-1$)の定常性の高さを表す指標として量子化されたピッチ利得に対応する値及び量子化された固定符号帳利得に対応する値を用い、それぞれを第 1 規定値及び第 2 規定値と比較する。

【 0 0 3 5 】

通常、定常的なフレームではピッチ周期の周期性が高くピッチ利得が大きい。ただし、音声の立ち上がり部分にあるフレームでは、その前のフレームからのピッチ周期の周期性は低くピッチ利得は小さいものの、そのフレーム内ではピッチ周期の周期性が高い。また、音声の立ち上がり部分にあるフレームでは、その前のフレームを用いて予想される現フレームの固定符号帳利得の推定値 pg_{c_j} は小さなものとなる。現フレームの量子化された固定符号帳利得 g_c' は $g_c' = g_c^{\wedge} \times pg_{c_j}$ (g_c^{\wedge} は量子化された補正係数) によって定まるため、音声の立ち上がり部分にあるフレームでは g_c^{\wedge} (量子化された固定符号帳利得に対応する値) は大きな値となる。そのため、「ピッチ利得に対応する値が小さい場合であっても、量子化された固定符号帳利得に対応する値が大きな値である場合は、そのフレームは定常的である」と言える。逆に言えば「ピッチ利得に対応する値が小さい場合であっても、量子化された固定符号帳利得に対応する値が小さな値である場合は、そのフレームは定常的でない」と言える。以下にこれらの指標を用いた判断基準を例示する。

40

【 0 0 3 6 】

判断基準 1：量子化されたピッチ利得に対応する値が第 1 規定値より小さく、かつ、量

50

量子化された固定符号帳利得に対応する値が第2規定値より小さい場合に、時系列信号 $x(n)$ ($n=0, \dots, L-1$)が定常的でない(非定常的)と判定される。

判断基準2: 量子化されたピッチ利得に対応する値が第1規定値より小さく、かつ、量子化された固定符号帳利得に対応する値が第2規定値より大きい場合に、時系列信号 $x(n)$ ($n=0, \dots, L-1$)が定常的であると判定される。

量子化されたピッチ利得に対応する値の例は、量子化されたピッチ利得そのもの、量子化されたピッチ利得の平均値、量子化されたピッチ利得の広義単調増加関数値などである。量子化されたピッチ利得の例は、非特許文献1の g_p (quantified adaptive codebook gain)である。量子化された固定符号帳利得に対応する値の例は、量子化された固定符号帳利得そのもの、量子化された補正係数 g_c などである。量子化された補正係数 g_c の例は、非特許文献1の g_c (optimum value for g_c)である。

10

【0037】

この場合、例えば、判定部117bに量子化されたピッチ利得に対応する値と量子化された固定符号帳利得に対応する値との組が入力され、判定部117bが上記の判断基準1又は2に基づいて、時系列信号 $x(n)$ ($n=0, \dots, L-1$)が定常的(周期的)でないか(定常的(周期的)であるか)を判断する。例えば判定部117bは、何れかのサブフレーム(例えば先頭のサブフレーム)での量子化されたピッチ利得に対応する値と量子化された固定符号帳利得に対応する値との組を用いてこの判断を行い、時系列信号 $x(n)$ ($n=0, \dots, L-1$)が定常的(周期的)でないか(定常的(周期的)であるか)を判断する。あるいは、例えば判定部117bは、同一のフレームに属する複数のサブフレームの量子化されたピッチ利得に対応する値と量子化された固定符号帳利得に対応する値との組をそれぞれ用い、上記の判断基準1又は2に基づいた判断を行い、それらの結果に基づいて時系列信号 $x(n)$ ($n=0, \dots, L-1$)が定常的(周期的)でないか(定常的(周期的)であるか)を判断する。例えば、各サブフレームの量子化されたピッチ利得に対応する値と量子化された固定符号帳利得に対応する値との組を用いた判断結果がすべて定常的(周期的)であることを表すものであった場合に、時系列信号 $x(n)$ ($n=0, \dots, L-1$)が定常的(周期的)であると判断してもよい。あるいは、所定個以上のサブフレームの量子化されたピッチ利得に対応する値と量子化された固定符号帳利得に対応する値との組を用いた判断結果が定常的(周期的)であることを表すものであった場合に、時系列信号 $x(n)$ ($n=0, \dots, L-1$)が定常的(周期的)であると判断してもよい。また、判断基準1又は2に別の条件が加えられてもよいし、さらに実際の差分値を判断基準に加えてもよい。

20

30

【0038】

[ステップS112の具体例5]

ステップS112の具体例5は、ステップS111でピッチ利得と固定符号帳利得との組み合わせがベクトル量子化され、量子化されたピッチ利得と量子化された固定符号帳利得との組み合わせにVQ利得符号が対応付けられた場合の例である。この例では、時系列信号 $x(n)$ ($n=0, \dots, L-1$)の定常性の高さを表す指標としてVQ利得符号を用いる。例えば、VQ利得符号を指標として用い、ステップS112の具体例2又は3又は4の判断を行う。以下にVQ利得符号を指標として用いた判断手法を例示する。

【0039】

前述のように、VQ利得符号は、ピッチ利得の量子化値と固定符号帳利得の量子化値との組、又は、ピッチ利得の量子化値と固定符号帳利得対応値の量子化値との組、と一対一に対応している。そのため、上述の[ステップS112の具体例2-4]での判断結果をそれぞれVQ利得符号に対応付けることができる。具体的には、ステップS112の具体例2では、量子化されたピッチ利得を指標として判断がなされるため、指標とされた量子化されたピッチ利得に対応するVQ利得符号(量子化されたピッチ利得に対応する値)と判断結果とを対応付けることができる。ステップS112の具体例3では、量子化されたピッチ利得に対応する値と量子化された固定符号帳利得に対応する値との間の比を指標として判断がなされるため、指標とされた当該比に対応するVQ利得符号と判断結果とを対応付けることができる。ステップS112の具体例4では、量子化されたピッチ利得に対

40

50

応する値及び量子化された固定符号帳利得に対応する値を指標として判断がなされるため、指標とされた量子化されたピッチ利得に対応する値及び量子化された固定符号帳利得に対応する値の組に対応するVQ利得符号と判断結果とを対応付けることができる。よって、上述の[ステップS112の具体例2-4]の何れかに基づいて定常的であるか定常的でないか(非定常的)の判断結果を予め得ておき、このような判断結果と判断結果に対応するVQ利得符号とをそれぞれ対応付けたテーブルを判定部117b内に格納しておくことができる。判定部117bは、入力されたVQ利得符号に対応する判断結果をこのようなテーブルを参照することで得ることができる。あるいは、このような判断結果に応じてピッチ周期を表現するための精度および/またはピッチ周期の符号化方式が定まるため、各VQ利得符号とピッチ周期を表現するための精度および/またはピッチ周期の符号化方式とが対応付けられたテーブルを判定部117b内に格納しておくこともできる。この場合、判定部117bは、入力されたVQ利得符号に対応する、ピッチ周期を表現するための精度および/またはピッチ周期の符号化方式を、このようなテーブルを参照することで得ることができる([ステップS112の具体例1-5]の説明終わり)。

10

【0040】

ステップS112の判定で、時系列信号 $x(n)$ ($n=0, \dots, L-1$)の定常性を表す指標が、時系列信号 $x(n)$ ($n=0, \dots, L-1$)の定常性が高いことを表す条件を満たさないと判定された場合(非定常的)、判定部117bの制御に基づき、スイッチ部117cがピッチ周期 $T=T_1, T_2, T_3, T_4$ をピッチ周期符号化部117dに送る。ピッチ周期符号化部117dは、後述のように、第1精度で表現されたピッチ周期を第1時間区間ごとに符号化して得られた符号を出力する(ステップS113)。一方、ステップS112の判定で、時系列信号 $x(n)$ ($n=0, \dots, L-1$)の定常性を表す指標が、時系列信号 $x(n)$ ($n=0, \dots, L-1$)の定常性が高いことを表す条件を満たしたと判定された場合(定常的)、判定部117b(図5)の制御に基づき、スイッチ部117cがピッチ周期 $T=T_1, T_2, T_3, T_4$ をピッチ周期符号化部117eに送る。ピッチ周期符号化部117eは、第2精度で表現されたピッチ周期を第2時間区間ごとに符号化して得られた符号を出力する。ここで、第2精度は第1精度よりも高い、および/または、第2時間区間は第1時間区間よりも短い。例えば、ピッチ周期符号化部117eは、従来と同様(図2A及びB参照)に、現フレームのピッチ周期Tに対応する符号 C_T を生成して出力する(ステップS114)。

20

【0041】

[ステップS113、S114の具体例1]

この例のステップS113(非定常的)では、ピッチ周期符号化部117dが、各ピッチ周期 $T=T_1, T_2, T_3, T_4$ を表現するための精度を整数精度(第1精度)のみにし、サブフレームごとに単独にピッチ周期Tを符号化し、現フレームのピッチ周期Tに対応する符号 C_T を生成する。図8Aは、ステップS113で生成される現フレームのピッチ周期Tに対応する符号 C_T の構成例を説明するための図である。図8Aの例では、第1-4サブフレームの各ピッチ周期 $T=T_1, T_2, T_3, T_4$ がそれぞれ整数精度で表現され、各ピッチ周期 $T=T_1, T_2, T_3, T_4$ をそれぞれ6ビットで符号化する(ピッチ周期整数部)。

30

【0042】

一方、この例のステップS114(定常的)では、ピッチ周期符号化部117eが、ピッチ周期 T_1, T_3 を表現するための精度を小数精度(第2精度)または整数精度とし、それぞれサブフレームごとに単独に符号化する。また、ピッチ周期符号化部117eは、小数精度(第2精度)で表現されたピッチ周期 T_2, T_4 の整数部とピッチ周期 T_1, T_3 の整数部との差分値をそれぞれ符号化する。さらに、ピッチ周期 T_2, T_4 の小数点以下の値(小数部)をそれぞれ2ビットで符号化する(図2B参照)。

40

【0043】

[ステップS113、S114の具体例2]

この例のステップS113(非定常的)では、ピッチ周期符号化部117dが、複数のサブフレームからなる時間区間(第1時間区間)ごとにピッチ周期に対応する符号を得て、現フレームのピッチ周期Tに対応する符号 C_T を生成する。すなわち、複数のサブフレ

50

ムに対して共通のピッチ周期 T を用いて符号が生成される（ピッチ周期の符号化頻度を下げる）。図8Bは、ステップS113で生成される現フレームのピッチ周期 T に対応する符号 C_T の構成例を説明するための図である。図8Bの例では、第1, 2サブフレームのピッチ周期 T の符号として、整数精度で表現されたピッチ周期 T_1, T_2 を符号化して得たものの何れか一方が共通に用いられ、第3, 4サブフレームのピッチ周期 T の符号として、整数精度で表現されたピッチ周期 T_3, T_4 を符号化して得たものの何れか一方が共通に用いられる。

【0044】

一方、この例のステップS114（定常的）では、ピッチ周期符号化部117eが、サブフレーム（第2時間区間）ごとにピッチ周期 T_1, T_2, T_3, T_4 を符号化する。図2Bの場合、ピッチ周期 T_1, T_3 の値がサブフレームごとに単独に符号化され、ピッチ周期 T_2, T_4 の整数部とピッチ周期 T_1, T_3 の整数部との差分値が符号化され、ピッチ周期 T_2, T_4 の小数点以下の値（小数部）がそれぞれ2ビットで符号化される（図2B参照/[ステップS113、S114の具体例1, 2]の説明終わり）。

【0045】

ピッチ周期符号化部117dまたは117eから出力された現フレームのピッチ周期 T に対応する符号 C_T は、判定部117bの制御に基づき、スイッチ部117fによって合成部117gに送られる。合成部117gは、線形予測情報LPC infoと、コードインデックス $C_f=C_{f1}, C_{f2}, C_{f3}, C_{f4}$ と、現フレームのピッチ周期 T に対応する符号 C_T と、量子化されたピッチ利得 $g_p'=g_{p1}', g_{p2}', g_{p3}', g_{p4}'$ を表す符号と、量子化された固定符号帳利得 $g_c'=g_{c1}', g_{c2}', g_{c3}', g_{c4}'$ を表す符号とを合成したビットストリームBSを生成して出力する。量子化されたピッチ利得 $g_p'=g_{p1}', g_{p2}', g_{p3}', g_{p4}'$ を表す符号と量子化された固定符号帳利得 $g_c'=g_{c1}', g_{c2}', g_{c3}', g_{c4}'$ を表す符号の代わりにVQ利得符号などのインデックスがビットストリームBSに含まれてもよい（ステップS115）。

【0046】

<復号方法>

図7Bは、実施形態の復号方法を説明するためのフローチャートである。以下では、従来技術との相違点を中心に説明する。

ビットストリームBSは、復号装置12のパラメータ復号部127（図6）に入力される。パラメータ復号部127は、ビットストリームBSから、線形予測情報LPC infoと、コードインデックス $C_f=C_{f1}, C_{f2}, C_{f3}, C_{f4}$ と、現フレームのピッチ周期 T に対応する符号 C_T と、量子化されたピッチ利得 $g_p'=g_{p1}', g_{p2}', g_{p3}', g_{p4}'$ と、量子化された固定符号帳利得 $g_c'=g_{c1}', g_{c2}', g_{c3}', g_{c4}'$ とを分離又は復号して出力する。量子化されたピッチ利得 $g_p'=g_{p1}', g_{p2}', g_{p3}', g_{p4}'$ と量子化された固定符号帳利得 $g_c'=g_{c1}', g_{c2}', g_{c3}', g_{c4}'$ は、ビットストリームBSに含まれる量子化されたピッチ利得 $g_p'=g_{p1}', g_{p2}', g_{p3}', g_{p4}'$ を表す符号と量子化された固定符号帳利得 $g_c'=g_{c1}', g_{c2}', g_{c3}', g_{c4}'$ を表す符号、又は、ビットストリームBSに含まれるVQ利得符号を復号することにより得られる（ステップS121）。

【0047】

次に、符号 C_T の復号方式を特定するために、判定部127bが現フレームのビットストリームBSに対応する時系列信号 $x(n)$ ($n=0, \dots, L-1$)が定常的であったか否かを判定する（ステップS122）。ステップS122の判定は、当該時系列信号 $x(n)$ ($n=0, \dots, L-1$)の定常性の高さを表す指標が、時系列信号の定常性が高いとみなされる条件を満たすか否かによって行われる。この判断には、符号化装置11で行われたステップS112と同じ方法を用いる。

【0048】

[符号化装置11でステップS112の具体例1が用いられる場合]

この場合、判定部127bでも、時系列信号 $x(n)$ ($n=0, \dots, L-1$)の定常性の高さを表す指標として、時系列信号 $x(n)$ ($n=0, \dots, L-1$)を線形予測分析して得られる予測残差の大きさに対する当該時系列信号 $x(n)$ ($n=0, \dots, L-1$)の大きさの比を表す指標（予測利得の推定値 E など）を用いる。また、時系列信号 $x(n)$ ($n=0, \dots, L-1$)の定常性が高いことを表す条件

10

20

30

40

50

として、時系列信号 $x(n)$ ($n=0, \dots, L-1$)を線形予測分析して得られる予測残差の大きさに
 対する当該時系列信号 $x(n)$ ($n=0, \dots, L-1$)の大きさの比を表す指標が規定値より大きいと
 という条件を用いる。具体的な判定内容は、ステップS 1 1 2の具体例1で例示した通りで
 ある。

【0049】

[符号化装置11でステップS 1 1 2の具体例2が用いられる場合]

この場合、判定部1 2 7 bでも、時系列信号 $x(n)$ ($n=0, \dots, L-1$)の定常性の高さを表す
 指標として量子化されたピッチ利得を用いる。また、時系列信号 $x(n)$ ($n=0, \dots, L-1$)の定
 常性が高いことを表す条件として、量子化されたピッチ利得が規定値より大きいという条
 件を用いる。具体的な判定内容は、ステップS 1 1 2の具体例2で例示した通りである。 10

【0050】

[符号化装置11でステップS 1 1 2の具体例3が用いられる場合]

この場合、判定部1 2 7 bでも、時系列信号 $x(n)$ ($n=0, \dots, L-1$)の定常性の高さを表す
 指標として、量子化されたピッチ利得に対応する値と量子化された固定符号帳利得に対応
 する値との間の比を用いる。具体的な判定内容は、ステップS 1 1 2の具体例3で例示し
 た通りである。

【0051】

[符号化装置11でステップS 1 1 2の具体例4が用いられる場合]

この場合、判定部1 2 7 bでも、時系列信号 $x(n)$ ($n=0, \dots, L-1$)の定常性の高さを表す
 指標として量子化されたピッチ利得に対応する値及び量子化された固定符号帳利得に対応 20
 する値を用い、それぞれを第1規定値及び第2規定値と比較する。具体的な判定内容は、
 ステップS 1 1 2の具体例4で例示した通りである。

【0052】

[符号化装置11でステップS 1 1 2の具体例5が用いられる場合]

この場合、判定部1 2 7 bは、時系列信号 $x(n)$ ($n=0, \dots, L-1$)の定常性の高さを表す指
 標としてビットストリームBSが含むVQ利得符号を用いる。具体的な判定内容は、ステッ
 プS 1 1 2の具体例5で例示した通りである。例えば、ステップS 1 1 2の具体例5で説
 明した判断結果と判断結果に対応するVQ利得符号とをそれぞれ対応付けたテーブルを判
 定部1 2 7 bに格納しておき、判定部1 2 7 bが、入力されたVQ利得符号に対応する判
 断結果をこのようなテーブルを参照することで得る。また前述したように判断結果に応じ 30
 てピッチ周期を表現するための精度および/またはピッチ周期の符号化方式が定まり、そ
 れに対応する復号方式も定まる。よって、各VQ利得符号とピッチ周期を表現するための
 精度および/またはピッチ周期の復号とが対応付けられたテーブルを判定部1 2 7 b内に
 格納しておくこともできる。この場合、判定部1 2 7 bは、入力されたVQ利得符号に対
 応する、ピッチ周期を表現するための精度および/またはピッチ周期の復号方式を、この
 ようなテーブルを参照することで得ることができ(ステップS 1 2 2の具体例の説明終
 わり)。

【0053】

ステップS 1 2 2の判定結果に応じ、符号 C_T の復号方法が切り替えられる。

ステップS 1 2 2の判定で、ビットストリームBSに対応する時系列信号 $x(n)$ ($n=0, \dots, L$ 40
 -1)の定常性を表す指標が、時系列信号 $x(n)$ ($n=0, \dots, L-1$)の定常性が高いことを表す条件
 を満たさないと判定された場合(非定常的)、判定部1 2 7 bの制御に基づき、スイッチ
 部1 2 7 fが現フレームの符号 C_T をピッチ周期復号部1 2 7 dに送る。ピッチ周期復号部
 1 2 7 dは、ピッチ周期符号化部1 1 7 d(図5)で行われた符号化処理に対応する復号
 処理によって符号 C_T を復号し、現フレームのピッチ周期 $T'=T_1', T_2', T_3', T_4'$ を出力する(30
 ステップS 1 2 3)。以下にステップS 1 2 3の処理の具体例を示す。

【0054】

[符号化装置11でステップS 1 1 3の具体例1が用いられる場合]

この場合、ピッチ周期復号部1 2 7 dは、符号 C_T から整数精度(第1精度)で表現され 50
 た第1-第4サブフレームのピッチ周期 T_1', T_2', T_3', T_4' を抽出し、これらを出力する。

【 0 0 5 5 】

[符号化装置 1 1 でステップ S 1 1 3 の具体例 2 が用いられる場合]

この場合、ピッチ周期復号部 1 2 7 d は、符号 C_T から複数のサブフレームからなる時間区間（第 1 時間区間）ごとのピッチ周期を抽出し、それらを出力する。すなわち、ピッチ周期を第 1 時間区間ごとに得る復号方式でピッチ周期に対応する符号を復号する。第 1 , 2 サブフレーム、第 3 , 4 サブフレームをそれぞれの第 1 時間区間とする図 8 B の例では、第 1 , 2 サブフレームに対して同一のピッチ周期 $T_1', T_2'=T_1'$ が抽出され、第 3 , 4 サブフレームに対して同一のピッチ周期 $T_3', T_4'=T_3'$ が抽出され、ピッチ周期 T_1', T_2', T_3', T_4' が出力される（[ステップ S 1 2 3 の具体例の説明終わり）。

【 0 0 5 6 】

一方、ステップ S 1 2 2 の判定で、ビットストリーム BS に対応する時系列信号 $x(n)$ ($n=0, \dots, L-1$) の定常性を表す指標が、時系列信号 $x(n)$ ($n=0, \dots, L-1$) の定常性が高いことを表す条件を満たした場合（定常的）、判定部 1 2 7 b（図 6）の制御に基づき、スイッチ部 1 2 7 c が現フレームの符号 C_T をピッチ周期復号部 1 2 7 e に送る。ピッチ周期復号部 1 2 7 e は、ピッチ周期符号化部 1 1 7 e（図 5）で行われた符号化処理に対応する復号処理によって符号 C_T を復号し、現フレームのピッチ周期 $T'=T_1', T_2', T_3', T_4'$ を出力する（ステップ S 1 2 4）。ピッチ周期復号部 1 2 7 e は、第 2 精度で表現されたピッチ周期を第 2 時間区間ごとに符号化して得られた符号を復号する。すなわち、第 2 精度で表現されたピッチ周期を第 2 時間区間ごと得る復号方式でピッチ周期に対応する符号を復号する。例えば、ピッチ周期復号部 1 2 7 e は、従来と同様に、現フレームの符号 C_T を復号して、現フレームのピッチ周期 $T'=T_1', T_2', T_3', T_4'$ を出力する。以下にステップ S 1 2 4 の具体例を示す。

【 0 0 5 7 】

[符号化装置 1 1 でステップ S 1 1 4 の具体例 1 , 2 が用いられる場合]

この場合、ピッチ周期復号部 1 2 7 e は、符号 C_T から、第 1 サブフレームのピッチ周期 T_1' 、第 3 サブフレームのピッチ周期 T_3' を抽出してこれらを出力する。また、ピッチ周期復号部 1 2 7 e は、符号 C_T から、第 2 サブフレームのピッチ周期の整数部の第 1 サブフレームのピッチ周期の整数部との差分値、第 4 サブフレームのピッチ周期の整数部の第 3 サブフレームのピッチ周期の整数部との差分値、第 2 サブフレームのピッチ周期の小数部、第 4 サブフレームのピッチ周期の小数部を抽出する。

さらにピッチ周期復号部 1 2 7 e は、第 1 サブフレームのピッチ周期 T_1' から得られる第 1 サブフレームのピッチ周期の整数部と、第 2 サブフレームのピッチ周期の整数部の第 1 サブフレームのピッチ周期の整数部との差分値と、第 2 サブフレームのピッチ周期の小数部とを加算することにより、第 2 サブフレームのピッチ周期 T_2' を得て、これを出力する。

さらにピッチ周期復号部 1 2 7 e は、第 3 サブフレームのピッチ周期 T_3' から得られる第 3 サブフレームのピッチ周期の整数部と、第 4 サブフレームのピッチ周期の整数部の第 3 サブフレームのピッチ周期の整数部との差分値と、第 4 サブフレームのピッチ周期の小数部とを加算することにより、第 4 サブフレームのピッチ周期 T_4' を得て、これを出力する（ステップ S 1 2 4 の具体例の説明終わり）

【 0 0 5 8 】

復号された現フレームのピッチ周期 $T'=T_1', T_2', T_3', T_4'$ は、判定部 1 2 7 b の制御に基づき、スイッチ部 1 2 7 c によって出力される。また、パラメータ復号部 1 2 7 は、線形予測情報 LPC info と、コードインデックス $C_f=C_{f1}, C_{f2}, C_{f3}, C_{f4}$ と、量子化されたピッチ利得 $g_p'=g_{p1}', g_{p2}', g_{p3}', g_{p4}'$ と、量子化された固定符号帳利得 $g_c'=g_{c1}', g_{c2}', g_{c3}', g_{c4}'$ とを出力する。その後、従来と同様に、復号装置 1 2 で合成信号 $x'(n)$ ($n=0, \dots, L-1$) が生成され、出力される。

【 0 0 5 9 】

[第 1 実施形態の変形例 1]

上述した第 1 実施形態の変形として、ステップ S 1 1 2 で現フレームの時系列信号 $x(n)$

10

20

30

40

50

($n=0, \dots, L-1$)が定常的であると判定されるか、非定常的であると判定されるかに応じ、符号化装置 11 の探索部 913 (図 4) が、現フレームよりも未来のフレームでのピッチ周期 T の探索範囲を変更する構成であってもよい。例えば、非定常的であると判断された場合は適応信号成分の貢献が少ないので、ピッチ周期の探索範囲を、定常的であると判定された場合の探索範囲よりも狭くしてもよい。

【0060】

また、探索部 913 が現フレームのピッチ周期 T の探索を行う前に、現フレームに対して生成した線形予測情報 LPC info を用いて生成された予測利得の推定値 E を用いて現フレームの時系列信号 $x(n)$ ($n=0, \dots, L-1$) が定常的であるか、非定常的であるかを判定し、その結果に応じて、現フレームでのピッチ周期 T の探索範囲を変更する構成であってもよい。例えば、非定常的であると判断された場合の探索範囲を、定常的であると判定された場合の探索範囲よりも狭くしてもよい。

10

また、ステップ S112 によって定常的であるか非定常的であるかを判定し、その結果に応じてピッチ周期 T の探索範囲を設定した後、現フレームに対する探索部 913 の処理をやり直してもよい。

【0061】

さらに、ステップ S113 の具体例 2 のように、非定常的であると判定された際に複数のサブフレームからなる時間区間ごとにピッチ周期 T を符号化する (符号化頻度を落とす) 場合には、非定常的であると判定されたフレームについて、探索部 913 によるピッチ周期 T の算出頻度を落としてもよい。すなわち、例えば、複数のサブフレームに対して 1 つのピッチ周期のみしか符号化しないのであれば、当該複数のサブフレームに対して 1 つのピッチ周期のみしか算出しなくてもよい。

20

【0062】

〔第 1 実施形態の変形例 2〕

上述した第 1 実施形態の変形として、ステップ S112 で現フレームの時系列信号 $x(n)$ ($n=0, \dots, L-1$) が定常的であると判定されるか、非定常的であると判定されるかに応じ、現フレームよりも未来のフレームで符号化装置 11 の探索部 913 (図 4) が算出するピッチ周期 T の精度を変更する構成であってもよい。例えば、非定常的であると判断された場合に整数精度で表現されたピッチ周期 T が算出され、定常的であると判断された場合に小数精度で表現されたピッチ周期 T が算出される構成であってもよい。

30

【0063】

また、探索部 913 が現フレームのピッチ周期 T の算出を行う前に、現フレームに対して生成した線形予測情報 LPC info を用いて生成された予測利得の推定値 E を用いて現フレームの時系列信号 $x(n)$ ($n=0, \dots, L-1$) が定常的であるか、非定常的であるかを判定し、その結果に応じて、現フレームでのピッチ周期 T を整数精度で算出するか、小数精度で算出するかが選択される構成であってもよい。例えば、非定常的であると判断された場合に整数精度で表現されたピッチ周期 T が算出され、定常的であると判断された場合に小数精度で表現されたピッチ周期 T が算出される構成であってもよい。

また、ステップ S112 によって定常的であるか非定常的であるかを判定し、その結果に応じて探索部 913 で算出するピッチ周期 T の精度を設定した後、現フレームに対する探索部 913 の処理をやり直してもよい。

40

【0064】

〔第 1 実施形態の変形例 3〕

また、上述した第 1 実施形態の変形として、ステップ S112 で現フレームの時系列信号 $x(n)$ ($n=0, \dots, L-1$) が定常的であると判定されるか、非定常的であると判定されるかに応じ、コードインデックス C_f に割り当てるビット数を変化させてもよい。例えば、非定常的であると判定された場合には、定常的であると判定された場合に比べて、ピッチ周期 T に対応する符号 C_T の符号量が小さくなるので、ビットレートを下げるより、同程度のビットレートでの品質改善を重視する場合には、ピッチ周期 T に対応する符号 C_T の符号量の節約分だけコードインデックス C_f に多くのビット数を割り当てて、符号化品質を向上させて

50

もよい。

【 0 0 6 5 】

〔 第 1 実施形態の変形例 4 〕

また、時系列信号 $x(n)$ ($n=0, \dots, L-1$)が定常的であるか否かを判定し、その結果に応じてピッチ周期を表現するための精度やピッチ周期の符号化方式を切り替える代わりに、時系列信号 $x(n)$ ($n=0, \dots, L-1$)が周期的であるか否かを判定し、その結果に応じてピッチ周期を表現するための精度やピッチ周期の符号化方式を切り替えてもよい。この場合の処理は、上記の「定常的」を「周期的」に置換し、「非定常的」を「非周期的」に置換した処理になる。なお、時系列信号 $x(n)$ ($n=0, \dots, L-1$)が周期的であるか否かの判定も、予測利得や量子化されたピッチ利得が規定値よりも大きいか否かで判定できる。すなわち、時系列信号の周期性および/または定常性の高さを表す指標が、周期性および/または定常性が高いことを表す条件を満たすか否かに応じ、ピッチ周期を表現するための精度および/またはピッチ周期の符号化方式が切り替えられてもよい。

10

【 0 0 6 6 】

〔 第 1 実施形態の変形例 5 〕

また、時系列信号 $x(n)$ ($n=0, \dots, L-1$)が定常的(周期的)であるか否かを判断する指標として、所定時間区間に含まれる何れかの時間区間のピッチ周期に対応する値(例えば、ピッチ周期やピッチ周期の整数部)と当該所定時間区間に含まれる当該時間区間より過去の時間区間のピッチ周期に対応する値との差分値を用いてもよい。そして、この差分値が規定値よりも小さい場合に定常的(周期的)であると判定され、そうでない場合に非定常的(非周期的)であると判定されてもよい。また、指標<規定値を満たすか否かを判定することで指標が規定値よりも小さいか否かが判定されてもよいし、指標(規定値-定数)を満たすか否かを判定することで指標が規定値よりも小さいか否かが判定されてもよい。この場合、規定値が処理上の閾値として設定されていてもよいし、(規定値-定数)が処理上の閾値として設定されていてもよい。

20

【 0 0 6 7 】

〔 第 1 実施形態の変形例 6 〕

また、符号化装置 1 1 が定常性や周期性の判断結果に応じて選択する事項(ピッチ周期の精度や符号化方式など)を特定するための補助情報がビットストリームBSに含まれることにしてもよい。この場合、復号装置 1 2 はビットストリームBSに含まれる補助情報を用いて、定常性や周期性の判断結果に応じて選択する事項(ピッチ周期の精度や復号方式など)を特定することができる。

30

【 0 0 6 8 】

〔 第 2 実施形態 〕

第 2 実施形態は、第 1 実施形態またはその変形例 1 - 6 に対する変形である。第 2 実施形態と、第 1 実施形態またはその変形例 1 - 6 との相違点は、時系列信号が定常的(周期的)であるか否かに応じて切り替えられる、ピッチ周期の符号化方式および復号方式の内容である。

【 0 0 6 9 】

音声信号などの時系列信号の場合、定常的(周期的)なフレームではピッチ周期の変化が少なく、当該フレームに属するサブフレームの各ピッチ周期間の差分値が0または小さい値となる可能性が大きい。従って、定常的なフレームではサブフレームの各ピッチ周期間の差分値を可変長符号化することが有効である。逆に定常的(周期的)でないフレームでは、このような差分値のばらつきが大きくなるため、可変長符号化が有効でない場合が多い。

40

【 0 0 7 0 】

そのため、第 2 実施形態のピッチ周期の符号化処理では、時系列信号の周期性および/または定常性の高さを表す指標が、周期性および/または定常性が高いことを表す条件を満たす場合に、所定時間区間に含まれる第 1 所定時間区間のピッチ周期を符号化し、当該所定時間区間に含まれる第 1 所定時間区間以外の第 2 所定時間区間のピッチ周期に対応す

50

る値と当該第2所定時間区間以外の時間区間のピッチ周期に対応する値との差分値を可変長符号化する。以下では、「所定時間区間」がフレームであり、「第1所定時間区間」が第1、第3サブフレームであり、「第2所定時間区間」が第2、第4サブフレームであり、「ピッチ周期に対応する値」がピッチ周期の整数部である場合を例にとって説明する。しかし、これは本発明を限定するものではない。

【0071】

<構成>

図4から6を用いて、第2実施形態の符号化装置21および復号装置22の構成を説明する。

図4に例示するように、第2実施形態の符号化装置21と第1実施形態の符号化装置11との相違点は、パラメータ符号化部117がパラメータ符号化部217に置換された点である。また、第2実施形態の復号装置22と第1実施形態の復号装置12との相違点は、パラメータ復号部127がパラメータ復号部227に置換された点である。

【0072】

図5に例示するように、第2実施形態のパラメータ符号化部217と第1実施形態のパラメータ符号化部117との相違点は、ピッチ周期符号化部117dがピッチ周期符号化部217dに置換され、ピッチ周期符号化部117eがピッチ周期符号化部217eに置換された点である。また、図6に例示するように、第2実施形態のパラメータ復号部227と第1実施形態のパラメータ復号部127との相違点は、ピッチ周期復号部127dがピッチ周期復号部227dに置換され、ピッチ周期復号部127eがピッチ周期復号部227eに置換された点である。

【0073】

<符号化方法>

図7Aを用いて、第2実施形態の符号化方法を説明する。

第2実施形態の符号化方法では、第1実施形態のステップS113の代わりに以下のステップS213が実行され、第1実施形態のステップS114の代わりに以下のステップS214が実行される。その他は、第1実施形態やその変形例と同様でよい。以下では、本形態のステップS213およびステップS214の処理のみを説明する。

【0074】

[ステップS213の処理]

ステップS112で非定期的（非周期的）であると判定されると、判定部117bの制御に基づき、スイッチ部117cがピッチ周期 $T=T_1, T_2, T_3, T_4$ をピッチ周期符号化部217d（図5）に送る。ピッチ周期符号化部217dは、例えば、従来（図2A及びB）と同様な方法（ステップS213の具体例1）、または第1実施形態のステップS113（図8）と同様な方法（ステップS213の具体例2）で、現フレームのピッチ周期Tに対応する符号 C_T を生成して出力する（ステップS213）。

【0075】

[ステップS214の処理]

ステップS112で定期的（周期的）であると判定されると、判定部117bの制御に基づき、スイッチ部117cがピッチ周期 $T=T_1, T_2, T_3, T_4$ をピッチ周期符号化部217eに送る。ピッチ周期符号化部217eは、第1、第3サブフレーム（第1所定時間区間）のピッチ周期 T_1, T_3 （ピッチ周期の最低値からの差分）を、従来と同様に（図2A、図2B及び図3）、サブフレームごとに単独で符号化する。さらに、ピッチ周期符号化部217eは、第2サブフレーム（第2所定時間区間）のピッチ周期 T_2 の整数部（ピッチ周期に対応する値）と第1サブフレーム（第2所定時間区間以外の時間区間）のピッチ周期 T_1 の整数部との差分値 $TD(1,2)$ を可変長符号化し、第4サブフレーム（第2所定時間区間）のピッチ周期 T_4 の整数部と第3サブフレーム（第2所定時間区間以外の時間区間）のピッチ周期 T_3 の整数部との差分値 $TD(3,4)$ を可変長符号化する。なお、差分値 $TD(,)$ は、（ピッチ周期Tの整数部）-（ピッチ周期Tの整数部）であってもよいし、（ピッチ周期Tの整数部）-（ピッチ周期Tの整数部）であってもよいが、いずれを採用するかは符

10

20

30

40

50

号化装置と復号装置とで統一しておく。また、第2、第4サブフレームのピッチ周期 T_2, T_4 の小数部は、それぞれ固定ビット(例えば2ビット)で符号化される。

【0076】

このように、ピッチ周期符号化部217eは、サブフレームごとに単独で第1、第3サブフレームのピッチ周期 T_1, T_3 を符号化し、差分値 $TD(1,2)$ 及び $TD(3,4)$ を可変長符号化し、ピッチ周期 T_2, T_4 の小数部を固定ビットで符号化することで、現フレームのピッチ周期 $T=T_1, T_2, T_3, T_4$ に対応する符号 C_T を生成して出力する(ステップS214)。以下に、本形態で差分値 $TD(1,2)$ および差分値 $TD(3,4)$ に対して行われる可変長符号化方法を例示する。

【0077】

[可変長符号化方法の具体例1]

この例では、差分値 $TD(1,2)$ および差分値 $TD(3,4)$ の各大きさがともに0の場合に、特別な1ビット(例えば"0")を差分値 $TD(1,2)$ および差分値 $TD(3,4)$ に対応する符号とする。それ以外の場合には、「それ以外の場合である」ことを示す1ビット(例えば"1")と差分値 $TD(1,2)$ を示す3ビットの計4ビットと、「それ以外の場合である」ことを示す1ビット(例えば"1")と差分値 $TD(3,4)$ を示す3ビットの計4ビットとを、差分値 $TD(1,2)$ および差分値 $TD(3,4)$ に対応する符号とする。

【0078】

[可変長符号化方法の具体例2]

この例では、差分値 $TD(1,2)$ や差分値 $TD(3,4)$ が-1,0,+1の場合には、差分値 $TD(1,2)$ や差分値 $TD(3,4)$ をそれぞれ可変長符号化したものを符号とし、それ以外の場合には、そのことを示す1ビット(例えば"1")と差分値を示す4ビットとを符号とする。例えば、以下のように差分値 $TD(1,2)$ や差分値 $TD(3,4)$ がそれぞれ可変長符号化される。

【表1】

符号	差分値	ビット数	想定頻度	符号長期待値
"01"	0	2	0.25	0.5
"000"	-1	3	0.125	0.375
"001"	+1	3	0.125	0.375
"1"+"XXXX"	その他	1+4	0.5	2.5
				3.75

なお、表1の例の場合、差分値が-1,0,+1以外ならかえって情報量が25%増えるので、差分値が-1,0,+1以外の頻度が大きいときにはビット数が削減されない。"1"+"XXXX"の場合のXXXXの16個の差分値のうち、0,+1,-1の3個は指定されることはないので、XXXXで13個の差分値を指定し、のこりの3個の符号を特別の処理のためのフラグなど別の目的に使うことができる。あるいは"1"+"XXXX"で指定する13個(16-3)の差分値を予め作った対応表を使って、頻度の高い差分値2個のみを3ビットで表現し、残りの11個を4ビットで表現することで平均符号量をさらに削減できる。

【0079】

[可変長符号化方法の具体例3]

この例では、所定時間区間に含まれる第1所定時間区間以外複数の第2所定時間区間の各ピッチ周期に対応する値と当該所定時間区間に含まれる当該第2所定時間区間以外の時間区間の各ピッチ周期に対応する値との各差分値を統合した情報を可変長符号化する。前述のように、ここでは、「所定時間区間」がフレームであり、「第1所定時間区間」が第1、第3サブフレームであり、「第2所定時間区間」が第2、第4サブフレームであり、「ピッチ周期に対応する値」がピッチ周期の整数部である場合を例にとって説明する。

【0080】

この例では、差分値 $TD(1,2)$ および差分値 $TD(3,4)$ がともに0の場合に、特別な1ビットの指定符号(例えば"1")を、差分値 $TD(1,2)$ および差分値 $TD(3,4)$ に対応する符号とする。

10

20

30

40

50

また、差分値TD(1,2)および差分値TD(3,4)の一方が0であり、他方が+1,-1のいずれかである状態は4状態存在する。この例では、当該4状態の何れかであることを示す2ビットの指定符号(例えば"00")と、各状態を識別するための2ビット("00","01","10","11")とからなる合計4ビットを、差分値TD(1,2)および差分値TD(3,4)に対応する符号とする。その他の場合には、それを特定するための2ビット(例えば"01")の指定符号と、差分値TD(1,2)を表すための4ビットと、差分値TD(3,4)を表すための4ビットとの合計10ビットを、差分値TD(1,2)および差分値TD(3,4)に対応する符号とする。例えば、以下のように差分値TD(1,2)および差分値TD(3,4)がまとめて可変長符号化される。

【表2】

差分値TD(1,2)	差分値TD(3,4)	符号
0	0	"1"
0	+1	"0000"
0	-1	"0001"
+1	0	"0010"
-1	0	"0011"
その他		"01"+"XXXXXXXX"

10

【0081】

[可変長符号化方法の具体例4]

この例では、前述の差分値TD(1,2)および差分値TD(3,4)がともに0の場合に、特別な2ビットの指定符号(例えば"01")を、差分値TD(1,2)および差分値TD(3,4)に対応する符号とする。また、差分値TD(1,2)および差分値TD(3,4)の一方が0であり、他方が+1,-1のいずれかである状態は4状態存在し、差分値TD(1,2)および差分値TD(3,4)の一方が-1であり、他方が+1である状態は2状態存在する。この例では、この合計6状態の何れかであることを示す2ビットの指定符号(例えば"00")と、各状態を識別するための2または3ビット(例えば"00","01","100","101","110","111")とからなる合計4または5ビットを、差分値TD(1,2)および差分値TD(3,4)に対応する符号とする。その他の場合には、それを特定するための1ビット(例えば"1")の指定符号と、差分値TD(1,2)を表すための4ビットと、差分値TD(3,4)を表すための4ビットとの合計9ビットを、差分値TD(1,2)および差分値TD(3,4)に対応する符号とする。例えば、図9A並びにB及び以下に例示するように、差分値TD(1,2)および差分値TD(3,4)がまとめて可変長符号化される。

20

30

【表3】

差分値TD(1,2)	差分値TD(3,4)	符号
0	0	"01"
0	+1	"0000"
0	-1	"0001"
+1	0	"00100"
-1	0	"00101"
+1	-1	"00110"
-1	+1	"00111"
その他		"1"+"XXXXXXXX"

40

なお、表3で、差分値TD(1,2)が+1で差分値TD(3,4)が-1である場合の符号("00110")、および差分値TD(1,2)が-1で差分値TD(3,4)が+1である場合の符号("00111")の符号長が、差分値TD(1,2)が0であり差分値TD(3,4)が+1,-1のいずれかである場合の符号("0000","0001")の符号長よりも長いのは、差分値TD(1,2)が+1で差分値TD(3,4)が-1となる頻度、および差分値TD(1,2)が-1で差分値TD(3,4)が+1となる頻度が小さいことに基づいている

50

【 0 0 8 2 】

以下に、各状態の想定頻度を例示する。

【表 4】

符号	ビット数	想定頻度	TD(1, 2), TD(3, 4) の符号長期待値
"01"	2	0.25	0.25
"000"+Z	3+1	0.25	1.0
"001"+YY	3+2	0.1	0.5
"1"+"XXXXXXXX"	1+8	0.4	3.6
			5.35

表 4 の想定頻度の場合に、表 3 の割り当てで符号化された場合、差分値 TD(1, 2), TD(3, 4) に対応する符号の符号長期待値は平均 5.35 ビットとなり、差分値 TD(1, 2) および TD(3, 4) をそれぞれ 4 ビットで符号化した場合の合計符号長 8 ビットから 2.65 ビットの節約となる。ただし、この想定頻度は定常性が高いフレーム（例えば、全体の 40% のフレーム）のものであり、定常性が低いフレームでは差分値 TD(1, 2) および TD(3, 4) の偏りが小さく分布が広がる。よって、前述のステップ S 1 1 2 の判定で、定常的であると判定された場合にのみ限定して当該符号化を行うことで、可変長符号化による高い圧縮効果を得ることができる。しかしながら、ステップ S 1 1 2 での条件（定常的である場合の条件）を厳しくしすぎると、可変長符号化が適用される頻度が下がるので、情報削減効果が限られる。一方、ステップ S 1 1 2 での条件（定常的である場合の条件）を緩和しすぎると、可変長符号化による高い圧縮効果を得ることができなくなり、場合によっては従来よりも平均ビット数が増加する可能性もある。従って、ステップ S 1 1 2 での条件設定を適切に調整することが必要である。

【 0 0 8 3 】

< 復号方法 >

図 7 B を用いて、第 2 実施形態の復号方法を説明する。

第 2 実施形態の復号方法では、第 1 実施形態のステップ S 1 2 3 の代わりに以下のステップ S 2 2 3 が実行され、第 1 実施形態のステップ S 1 2 4 の代わりに以下のステップ S 2 2 4 が実行される。その他は、第 1 実施形態やその変形例と同様でよい。以下では、本形態のステップ S 2 2 3 およびステップ S 2 2 4 の処理のみを説明する。

【 0 0 8 4 】

[ステップ S 2 2 3 の処理]

ステップ S 1 2 2 の判定で、ビットストリーム BS に対応する時系列信号 $x(n)$ ($n=0, \dots, L-1$) の定常性を表す指標が、時系列信号 $x(n)$ ($n=0, \dots, L-1$) の定常性が高いことを表す条件を満たさないと判定された場合（非定常的）、判定部 1 2 7 b の制御に基づき、スイッチ部 1 2 7 f が現フレームの符号 C_T をピッチ周期復号部 2 2 7 d に送る。ピッチ周期復号部 2 2 7 d は、ピッチ周期符号化部 2 1 7 d（図 5）で行われた符号化処理に対応する復号処理によって符号 C_T を復号し、現フレームのピッチ周期 $T' = T_1', T_2', T_3', T_4'$ を出力する（ステップ S 2 2 3）。例えば、符号化装置 2 1 でステップ S 2 1 3 の具体例 1 の処理が実行されて現フレームの符号 C_T が生成されるのであれば（図 2 A 及び B 参照）、従来と同様な手法によって、符号 C_T から現フレームのピッチ周期 $T' = T_1', T_2', T_3', T_4'$ が生成される。また、例えば、符号化装置 2 1 でステップ S 2 1 3 の具体例 2 の処理が実行されて現フレームの符号 C_T が生成されるのであれば、それに対応する第 1 実施形態のステップ S 1 2 3 の処理によって、符号 C_T から現フレームのピッチ周期 $T' = T_1', T_2', T_3', T_4'$ が生成される。

【 0 0 8 5 】

[ステップ S 2 2 4 の処理]

ステップS 1 2 2の判定で、ビットストリームBSに対応する時系列信号 $x(n)$ ($n=0, \dots, L-1$)の定常性を表す指標が、時系列信号 $x(n)$ ($n=0, \dots, L-1$)の定常性が高いことを表す条件を満たすと判定された場合(定常的)、判定部1 2 7 bの制御に基づき、スイッチ部1 2 7 fが現フレームの符号 C_T をピッチ周期復号部2 2 7 eに送る。ピッチ周期復号部2 2 7 eは、ピッチ周期符号化部2 1 7 e(図5)で行われた符号化処理に対応する復号処理によって符号 C_T を復号し、現フレームのピッチ周期 $T'=T_1', T_2', T_3', T_4'$ を出力する(ステップS 2 2 4)。

【0086】

〔第3実施形態〕

第3実施形態は、第1実施形態あるいはその変形例1-6または第2実施形態に対する変形である。第3実施形態と、第1実施形態あるいはその変形例1-6または第2実施形態との相違点は、時系列信号が定常的(周期的)であるか否かに応じて切り替えられる、ピッチ周期の符号化方式および復号方式の内容である。

10

【0087】

定常性(周期性)が高い場合、すなわち量子化されたピッチ利得や予測利得が規定値より大きい場合や、差分値 $TD(1,2), TD(3,4)$ が規定値より小さい場合、第1サブフレームのピッチ周期 T_1 と第3サブフレームのピッチ周期 T_3 との差も小さい場合が多い。よって、本形態の符号化処理では、時系列信号 $x(n)$ ($n=0, \dots, L-1$)の定常性(周期性)が高い場合に、ピッチ周期 T_3 に対応する値(例えば、ピッチ周期 T_3 の整数部)とピッチ周期 T_1 に対応する値(例えば、ピッチ周期 T_1 の整数部)との差分値 $TD(1,3)$ を可変長符号化する。

20

【0088】

すなわち、第3実施形態のピッチ周期の符号化処理も、時系列信号の周期性および/または定常性の高さを表す指標が、周期性および/または定常性が高いことを表す条件を満たす場合に、所定時間区間に含まれる第1所定時間区間のピッチ周期を符号化し、当該所定時間区間に含まれる第1所定時間区間以外の第2所定時間区間のピッチ周期に対応する値と当該所定時間区間に含まれる当該第2所定時間区間以外の時間区間のピッチ周期に対応する値との差分値を可変長符号化する。ただし、本形態では、「所定時間区間」がフレームであり、「第1所定時間区間」が第1サブフレームであり、「第2所定時間区間」が第3サブフレームであり、「第2所定時間区間以外の時間区間」が第1サブフレームであり、「ピッチ周期に対応する値」がピッチ周期の整数部である。なお、これは本発明を限定するものではない。以下では、第1実施形態あるいはその変形例1-6または第2実施形態との相違点を中心に説明する。

30

【0089】

<構成>

図4から6を用いて、第3実施形態の符号化装置3 1および復号装置3 2の構成を説明する。

図4に例示するように、第3実施形態の符号化装置3 1と第1実施形態の符号化装置1 1との相違点は、パラメータ符号化部1 1 7がパラメータ符号化部3 1 7に置換された点である。また、第3実施形態の復号装置3 2と第1実施形態の復号装置1 2との相違点は、パラメータ復号部1 2 7がパラメータ復号部3 2 7に置換された点である。

40

【0090】

図5に例示するように、第3実施形態のパラメータ符号化部3 1 7と第1実施形態のパラメータ符号化部1 1 7との相違点は、判定部1 1 7 bが判定部3 1 7 bに置換され、ピッチ周期符号化部1 1 7 dがピッチ周期符号化部3 1 7 dに置換され、ピッチ周期符号化部1 1 7 eがピッチ周期符号化部3 1 7 eに置換された点である。また、図6に例示するように、第3実施形態のパラメータ復号部3 2 7と第1実施形態のパラメータ復号部1 2 7との相違点は、判定部1 2 7 bが判定部3 2 7 bに置換され、ピッチ周期復号部1 2 7 dがピッチ周期復号部3 2 7 dに置換され、ピッチ周期復号部1 2 7 eがピッチ周期復号部3 2 7 eに置換された点である。

【0091】

50

< 符号化方法 >

図 7 A を用いて、第 3 実施形態の符号化方法を説明する。

第 3 実施形態の符号化方法では、第 1 実施形態のステップ S 1 1 2 の代わりに以下のステップ S 3 1 2 が実行され、第 1 実施形態のステップ S 1 1 3 の代わりに以下のステップ S 3 1 3 が実行され、第 1 実施形態のステップ S 1 1 4 の代わりに以下のステップ S 3 1 4 が実行される。その他は、第 1 実施形態やその変形例と同様でよい。以下では、本形態のステップ S 3 1 2、ステップ S 3 1 3 およびステップ S 3 1 4 の処理のみを説明する。

【 0 0 9 2 】

[ステップ S 3 1 2 の処理]

ステップ S 3 1 2 では、判定部 3 1 7 b が現フレームの時系列信号 $x(n)$ ($n=0, \dots, L-1$) が定常的 (周期的) であるか否かを判定する (ステップ S 3 1 2)。ステップ S 3 1 2 の判定は、第 1 実施形態のステップ S 1 1 2 と同様に行われてもよいが、第 3 実施形態では、所定時間区間に含まれる何れかの時間区間のピッチ周期に対応する値と当該所定時間区間に含まれる当該時間区間より過去の時間区間のピッチ周期に対応する値との差分値の大きさを指標とし、その指標が規定値より小さい場合に、時系列信号 $x(n)$ ($n=0, \dots, L-1$) が定常的 (周期的) であると判定し、そうでない場合に、時系列信号 $x(n)$ ($n=0, \dots, L-1$) が非定常的 (非周期的) であると判定する例を説明する。以下では、差分値 $TD(1,2)$ の大きさ、および / または、 $TD(3,4)$ の大きさを指標とし、定常的 (周期的) であるか否かを判定する例を説明する。

【 0 0 9 3 】

[ステップ S 3 1 2 の具体例 1]

ステップ S 3 1 2 の具体例 1 では、判定部 3 1 7 b にピッチ周期 T_1, T_2 が入力される。判定部 3 1 7 b は、ピッチ周期 T_1, T_2 の整数部の差分である差分値 $TD(1,2)$ の大きさを指標とし、それが規定値より小さいか否かを判定する。そして、差分値 $TD(1,2)$ の大きさが規定値より小さい場合には、現フレームの時系列信号 $x(n)$ ($n=0, \dots, L-1$) が定常的 (周期的) であると判定し、そうでない場合には、現フレームの時系列信号 $x(n)$ ($n=0, \dots, L-1$) が定常的 (周期的) でないと判定する。

【 0 0 9 4 】

なお、指標 < 規定値を満たすか否かを判定することで、指標が規定値よりも小さいか否かが判定されてもよいし、指標 (規定値 - 定数) を満たすか否かを判定することで、指標が規定値よりも小さいか否かが判定されてもよい。この場合、規定値が処理上の閾値として設定されていてもよいし、(規定値 - 定数) が処理上の閾値として設定されていてもよい。以後説明するその他の「指標が規定値よりも小さいか否か」の判定についても同様である。また、ピッチ周期 T_1, T_2 の整数部の差分である差分値 $TD(1,2)$ の代わりに、ピッチ周期 T_3, T_4 の整数部の差分である差分値 $TD(3,4)$ を指標として用いてもよい。

【 0 0 9 5 】

[ステップ S 3 1 2 の具体例 2]

ステップ S 3 1 2 の具体例 2 では、判定部 3 1 7 b にピッチ周期 T_1, T_2, T_3, T_4 が入力される。判定部 3 1 7 b は、差分値 $TD(1,2)$ の大きさと $TD(3,4)$ の大きさを指標とし、それらがともに規定値より小さいか否かを判定する。そして、差分値 $TD(1,2)$ の大きさと $TD(3,4)$ の大きさとがともに規定値より小さい場合には、現フレームの時系列信号 $x(n)$ ($n=0, \dots, L-1$) が定常的 (周期的) であると判定し、そうでない場合には、現フレームの時系列信号 $x(n)$ ($n=0, \dots, L-1$) が定常的 (周期的) でないと判定する。

【 0 0 9 6 】

[ステップ S 3 1 2 の具体例 3]

ステップ S 3 1 2 の具体例 3 でも、判定部 3 1 7 b にピッチ周期 T_1, T_2, T_3, T_4 が入力される。判定部 3 1 7 b は、差分値 $TD(1,2)$ が規定値 A より小さく、かつ、差分値 $TD(3,4)$ が規定値 B より小さいか否かを判定する。そして、これらの条件が満たされる場合には、現フレームの時系列信号 $x(n)$ ($n=0, \dots, L-1$) が定常的 (周期的) であると判定し、そうでない場合には、現フレームの時系列信号 $x(n)$ ($n=0, \dots, L-1$) が定常的 (周期的) でないと判

10

20

30

40

50

定する。

【 0 0 9 7 】

[ステップ S 3 1 2 の具体例 4]

ステップ S 3 1 2 の具体例 4 でも、判定部 3 1 7 b にピッチ周期 T_1, T_2, T_3, T_4 が入力される。判定部 3 1 7 b は、差分値 $TD(1,2)$ が規定値 $A1$ より大きく規定値 $A2$ よりも小さく、かつ、差分値 $TD(3,4)$ が規定値 $B1$ より大きく規定値 $B2$ よりも小さいか否かを判定する。そして、これらの条件が満たされる場合には、現フレームの時系列信号 $x(n)$ ($n=0, \dots, L-1$) が定常的 (周期的) であると判定し、そうでない場合には、現フレームの時系列信号 $x(n)$ ($n=0, \dots, L-1$) が定常的 (周期的) でないと判定する。

【 0 0 9 8 】

[ステップ S 3 1 2 の具体例 5]

その他、ステップ S 3 1 2 の具体例 1 から 4 の何れかの判定と、第 1 実施形態のステップ S 1 1 2 の何れかの判定との組み合わせで、現フレームの時系列信号 $x(n)$ ($n=0, \dots, L-1$) が定常的 (周期的) であるか否かを判定してもよい。

【 0 0 9 9 】

[ステップ S 3 1 3 の処理]

ステップ S 3 1 2 で非定常的 (非周期的) であると判定されると、判定部 3 1 7 b の制御に基づき、スイッチ部 1 1 7 c がピッチ周期 $T=T_1, T_2, T_3, T_4$ をピッチ周期符号化部 3 1 7 d (図 5) に送る。ピッチ周期符号化部 3 1 7 d は、例えば、従来 (図 2 A 及び B) と同様な方法 (ステップ S 3 1 3 の具体例 1)、または第 1 実施形態のステップ S 1 1 3 (図 8 B) と同様な方法 (ステップ S 3 1 3 の具体例 2) で、現フレームのピッチ周期 T に対応する符号 C_T を生成して出力する (ステップ S 3 1 3)。

【 0 1 0 0 】

[ステップ S 3 1 4 の処理]

ステップ S 3 1 2 で定常的 (周期的) であると判定されると、判定部 3 1 7 b の制御に基づき、スイッチ部 1 1 7 c がピッチ周期 $T=T_1, T_2, T_3, T_4$ をピッチ周期符号化部 3 1 7 e に送る。図 1 0 A - C は、時系列信号が定常的 (周期的) である場合における、第 3 実施形態でのピッチ周期の符号化方法を例示するための図である。

【 0 1 0 1 】

図 1 0 A に例示するように、ピッチ周期符号化部 3 1 7 e は、第 2 サブフレームのピッチ周期 T_2 の整数部と第 1 サブフレームのピッチ周期 T_1 の整数部との差分値 $TD(1,2)$ と、第 4 サブフレームのピッチ周期 T_4 の整数部と第 3 サブフレームのピッチ周期 T_3 の整数部との差分値 $TD(3,4)$ とをそれぞれ符号化し (差分整数部)、ピッチ周期 T_2, T_4 の小数点以下の値 (小数部) をそれぞれ符号化する。さらに、ピッチ周期符号化部 3 1 7 e は、第 1 サブフレームのピッチ周期 T_1 をサブフレームごとに単独で符号化する。これらの第 1, 2, 4 サブフレームの符号化方法は、例えば、従来と同様に行えばよい。ピッチ周期符号化部 3 1 7 e は、さらに、差分値 $TD(1,3)$ に応じ、第 3 サブフレームのピッチ周期 T_3 の整数部と第 1 サブフレームのピッチ周期 T_1 の整数部との差分値 $TD(1,3)$ を可変長符号化する (図 1 0 B)、または、第 3 サブフレームのピッチ周期 T_3 をサブフレームごとに単独で符号化し (図 1 0 C)、第 3 サブフレームのピッチ周期 T_3 の符号 X_3 を生成する (図 1 0 A)。なお、差分値 $TD(1,3)$ を可変長符号化する場合、ピッチ周期 T_3 の小数部はピッチ周期 T_3 の整数部の大きさに応じたビットで符号化される。例えば、ピッチ周期符号化部 3 1 7 e は、ピッチ周期 T_3 の整数部が最小値 T_{min} 以上で T_A より小さい場合には、2ビットで小数部を符号化し、ピッチ周期 T_3 の整数部が T_A から T_B までの場合には、1ビットで小数部を符号化し、ピッチ周期 T_3 の整数部が T_B 以上で最大値 T_{max} までの場合には小数部を符号化しない (図 1 0 B)。以上の処理により、ピッチ周期符号化部 3 1 7 e は、ピッチ周期 $T=T_1, T_2, T_3, T_4$ に対応する符号 C_T を生成して出力する。以下に、ピッチ周期 T_3 の符号化方法を例示する。

【 0 1 0 2 】

[ピッチ周期 T_3 の符号化方法の具体例 1]

この例では、前述の差分値 $TD(1,3)$ が 0 の場合に、1ビットの指定符号 (例えば "1") を、

10

20

30

40

50

差分値TD(1,3)に対応する符号とする。また、差分値TD(1,3)が+1,-1のいずれかである場合に、3ビットの指定符号(例えば"000","001")を、差分値TD(1,3)に対応する符号とする。さらに、差分値TD(1,3)がその他の値となる場合には、そのことを示す2ビットの指定符号(例えば"01")とピッチ周期 T_3 に対応する7ビットとからなる合計9ビットの符号が生成される。例えば、以下に例示するように、ピッチ周期 T_3 が符号化される。

【表5】

符号	差分値 TD(1,3)	ビット数	想定頻度	符号長期待 値
"1"	0	1	0.5	0.5
"000"	-1	3	0.1	0.3
"001"	+1	3	0.1	0.3
"01"+"VVVVVVV"	その他	9	0.3	2.7
				3.8

10

表5の想定頻度の場合、ピッチ周期 T_3 を表現するための符号の符号長期待値を従来の7ビットと比べて3.2ビット節約できる。また、表5の想定頻度は、上記のステップS312において、差分値TD(1,2)の大きさが1より小さい場合(差分値TD(1,2)が0の場合)のみ定常的(周期的)であると判定することにした場合のものである。この場合、上記のステップS312で定常的(周期的)と判定されるフレームの頻度は全体の25%と想定でき、ピッチ周期 T_3 を表現するための符号の節約量は平均では0.8ビットとなる。

20

【0103】

[ピッチ周期 T_3 の符号化方法の具体例2]

この例では、前述の差分値TD(1,3)が0の場合に、そのことを表す1ビットの指定符号(例えば"1")を、差分値TD(1,3)に対応する符号とする。また、差分値TD(1,3)が+1,-1のいずれかである場合に、3ビットの指定符号(例えば"000","001")を、差分値TD(1,3)に対応する符号とする。また、差分値TD(1,3)が0,+1,-1以外であって4ビット以下で表現できる場合には、そのことを表す3ビットの指定符号(例えば"010")と差分値TD(1,3)を表す4ビットとの合計7ビットを差分値TD(1,3)に対応する符号とする。差分値TD(1,3)がその他の値となる場合には、そのことを示す3ビットの指定符号(例えば"001")とピッチ周期 T_3 に対応する7ビットとからなる合計10ビットの符号が生成される。例えば、以下に例示するように、ピッチ周期 T_3 が符号化される。

30

【表6】

符号	差分値 TD(1,3)	ビット数	想定頻度	符号長期待 値
"1"	0	1	0.30	0.3
"000"	-1	3	0.15	0.45
"001"	+1	3	0.15	0.45
"010"+ "XXXX"	4ビット以内	7	0.20	1.4
"011"+ "VVVVVVVV"	その他	10	0.20	2.00
				4.6

40

表6の想定頻度の場合、ピッチ周期 T_3 を表現するための符号の符号長期待値を従来の7ビットと比べて2.4ビット節約できる。また、表6の想定頻度は、上記のステップS312において、差分値TD(1,2)の大きさが2より小さい場合(差分値TD(1,2)が0,-1,1の何れ

50

かの場合)にのみ定常的(周期的)であると判定することにした場合のものである。この場合、上記のステップS 3 1 2で定常的(周期的)と判定されるフレームの頻度は50%と想定でき、ピッチ周期 T_3 を表現するための符号の節約量は平均では1.2ビットとなる。

【0104】

[ピッチ周期 T_3 の符号化方法の具体例3]

この例での符号の割り当て方はピッチ周期 T_3 の符号化方法の具体例2と同じである。ただし、上記のステップS 3 1 2において、差分値TD(1,2)およびTD(3,4)の大きさがともに2より小さい場合(差分値TD(1,2)およびTD(3,4)が0, -1, 1の何れかの場合)にのみ定常的(周期的)であると判定する。この場合の想定頻度は以下ようになる。

【表7】

符号	差分値 TD(1,3)	ビット数	想定頻度	符号長期待値
"1"	0	1	0.50	0.5
"000"	-1	3	0.15	0.45
"001"	+1	3	0.15	0.45
"010"+"XXXX"	4ビット以内	7	0.1	0.7
"011"+ "VVVVVVVV"	その他	10	0.1	1.00
				3.1

表7の想定頻度では、ピッチ周期 T_3 を表現するための符号の符号長期待値を従来の7ビットと比べて3.9ビット節約できる。ただし、この場合、上記のステップS 3 1 2で定常的(周期的)と判定されるフレームの頻度は24%と想定でき、ピッチ周期 T_3 を表現するための符号の節約量は平均では0.95ビットとなる。

【0105】

[ピッチ周期 T_3 の符号化方法の具体例4]

この例では、前述の差分値TD(1,3)が0の場合に、そのことを表す1ビットの指定符号(例えば"1")を、差分値TD(1,3)に対応する符号とする。また、差分値TD(1,3)が-1である場合に、2ビットの指定符号(例えば"01")を、差分値TD(1,3)に対応する符号とする。また、差分値TD(1,3)が+1である場合に、3ビットの指定符号(例えば"000")を、差分値TD(1,3)に対応する符号とする。差分値TD(1,3)がその他の値となる場合には、そのことを示す3ビットの指定符号(例えば"001")とピッチ周期 T_3 に対応する7ビットとからなる合計10ビットの符号が生成される。例えば、以下に例示するように、ピッチ周期 T_3 が符号化される。

【表8】

符号	差分値 TD(1,3)	ビット数	想定頻度	符号長期待値
"1"	0	1	0.50	0.5
"01"	-1	2	0.15	0.3
"000"	+1	3	0.15	0.45
"001"+"VVVVVVV"	その他	10	0.2	2
				3.25

表8の想定頻度の場合、ピッチ周期 T_3 を表現するための符号の符号長期待値を従来の7ビットと比べて3.75ビット節約できる。また、表8の想定頻度は、上記のステップS 3 1 2において、差分値TD(1,2)およびTD(3,4)の大きさがともに2より小さい場合(差分値TD(

10

20

30

40

50

1,2)およびTD(3,4)が0,-1,1の何れかの場合)にのみ定常的(周期的)であり、かつ、ピッチ利得 T_2, T_4 がともに0.7以上の場合にのみ定常的(周期的)であると判定することにした場合のものである。この場合、上記のステップS 3 1 2で定常的(周期的)と判定されるフレームの頻度は24%と想定でき、ピッチ周期 T_3 を表現するための符号の節約量は平均では0.95ビットとなる。

【0106】

[ピッチ周期 T_3 の符号化方法の具体例5]

この例での符号の割り当て方はピッチ周期 T_3 の符号化方法の具体例4と同じである。ただし、上記のステップS 3 1 2において、差分値TD(1,2),TD(3,4)にかかわらず、ピッチ利得 T_2, T_4 がともに0.7以上の場合にのみ定常的(周期的)であると判定する。この場合の想定頻度は以下ようになる。

【表9】

符号	差分値 TD(1, 3)	ビット数	想定頻度	符号長期待値
"01"	0	2	0.3	0.6
"001"	-1	3	0.1	0.3
"000"	+1	3	0.1	0.3
"1+"VVVVVVV"	その他	8	0.5	4
				5.2

表9の想定頻度では、ピッチ周期 T_3 を表現するための符号の符号長期待値を従来の7ビットと比べて1.8ビット節約できる。ただし、この場合、上記のステップS 3 1 2で定常的(周期的)と判定されるフレームの頻度は40%と想定でき、ピッチ周期 T_3 を表現するための符号の節約量は平均では0.72ビットとなる。

【0107】

<復号方法>

図7Bを用いて、第3実施形態の復号方法を説明する。

第3実施形態の復号方法では、第1実施形態のステップS 1 2 2の代わりに以下のステップS 3 2 2が実行され、第1実施形態のステップS 1 2 3の代わりに以下のステップS 3 2 3が実行され、第1実施形態のステップS 1 2 4の代わりに以下のステップS 3 2 4が実行される。その他は、第1実施形態やその変形例と同様でよい。以下では、本形態のステップS 3 2 2, S 3 2 3およびS 3 2 4の処理のみを説明する。

【0108】

[ステップS 3 2 2の処理]

ステップS 3 2 2では、復号装置32(図4)の判定部327b(図6)が、現フレームのビットストリームBSに対応する時系列信号 $x(n)$ ($n=0, \dots, L-1$)が定常的であったか否かを判定する(ステップS 3 2 2)。ステップS 3 2 2の判定は、当該時系列信号 $x(n)$ ($n=0, \dots, L-1$)の定常性の高さを表す指標が、時系列信号の定常性が高いとみなされる条件を満たすか否かによって行われる。この判定は、分離部127gから出力された判定部327bに判定に必要な情報(LPC info、 C_T 、 g_p' など)が入力され、符号化装置31で行われたステップS 3 1 2と同じ方法で行われる。なお、差分値TD(1,2), TD(3,4)を判定のための指標として用いる場合であって、これらが可変長符号化されている場合、これらを復号してからステップS 3 2 2の判定を行う必要がある。

【0109】

[ステップS 3 2 3の処理]

ステップS 3 2 2の判定で、ビットストリームBSに対応する時系列信号 $x(n)$ ($n=0, \dots, L-1$)の定常性を表す指標が、時系列信号 $x(n)$ ($n=0, \dots, L-1$)の定常性が高いことを表す条件を満たさない判定された場合(非定常的)、判定部327bの制御に基づき、スイッチ

部 1 2 7 f が現フレームの符号 C_T をピッチ周期復号部 3 2 7 d に送る。ピッチ周期復号部 3 2 7 d は、ピッチ周期符号化部 3 1 7 d (図 5) で行われた符号化処理に対応する復号処理によって符号 C_T を復号し、現フレームのピッチ周期 $T'=T_1', T_2', T_3', T_4'$ を出力する (ステップ S 3 2 3) 。

【 0 1 1 0 】

〔 ステップ S 3 2 4 の処理 〕

ステップ S 3 2 2 の判定で、ビットストリーム BS に対応する時系列信号 $x(n)$ ($n=0, \dots, L-1$) の定常性を表す指標が、時系列信号 $x(n)$ ($n=0, \dots, L-1$) の定常性が高いことを表す条件を満たすと判定された場合 (定常的) 、判定部 3 2 7 b の制御に基づき、スイッチ部 1 2 7 f が現フレームの符号 C_T をピッチ周期復号部 3 2 7 e に送る。ピッチ周期復号部 3 2 7 e は、ピッチ周期符号化部 3 1 7 e (図 5) で行われた符号化処理に対応する復号処理によって符号 C_T を復号し、現フレームのピッチ周期 $T'=T_1', T_2', T_3', T_4'$ を出力する (ステップ S 3 2 4) 。

10

【 0 1 1 1 】

〔 第 3 実施形態の変形例 1 〕

第 3 実施形態の符号化処理では、現フレームの時系列信号 $x(n)$ ($n=0, \dots, L-1$) の定常性が高いと判断された場合に、現フレームに属する第 3 サブフレームのピッチ周期 T_3 の整数部と、第 1 サブフレームのピッチ周期 T_1 の整数部との差分値 $TD(1,3)$ を可変長符号化した。しかし、現フレームの時系列信号 $x(n)$ ($n=0, \dots, L-1$) の定常性が高いと判断された場合に、差分値 $TD(1,3)$ を可変長符号化する代わりに、現フレームに属する第 3 サブフレームのピッチ周期 T_3 の整数部と、第 2 サブフレームのピッチ周期 T_2 の整数部との差分値 $TD(2,3)$ を、可変長符号化することにしてもよい。なお、図 2 B のようにピッチ周期 T_2 が、整数部の差分値 $TD(1,2)$ として符号化されている場合には、ピッチ周期 T_1 の整数部に差分値 $TD(1,2)$ を加えた値をピッチ周期 T_2 の整数部とする。

20

【 0 1 1 2 】

〔 第 3 実施形態の変形例 2 〕

第 3 実施形態では、現フレームの時系列信号 $x(n)$ ($n=0, \dots, L-1$) の定常性が高いと判断された場合に、現フレームに属する第 3 サブフレームのピッチ周期 T_3 の整数部と、第 1 サブフレームのピッチ周期 T_1 の整数部との差分値 $TD(1,3)$ を可変長符号化した。しかし、整数部の差分値 $TD(1,3)$ を可変長符号化する代わりに、第 3 サブフレームの小数部を含むピッチ周期 T_3 の下位 2 ビットを除く値と、第 1 サブフレームの小数部を含むピッチ周期 T_1 の下位 2 ビットを除く値との差分値を可変長符号化し、ピッチ周期 T_3 の小数部の代わりにピッチ周期 T_3 の下位 2 ビットをそのまま符号化することにしてもよい。この場合、ピッチ周期 T_3 の整数部が最小値 T_{min} 以上で T_A より小さい場合には、ピッチ周期 T_3 の小数部 2 ビットがそのまま符号化され、ピッチ周期 T_3 の整数部が T_A から T_B までの場合には、ピッチ周期 T_3 の整数部の最下位 1 ビットと小数部の 1 ビットとがそのまま符号化され、ピッチ周期 T_3 の整数部が T_B から最大値 T_{max} までの場合には、ピッチ周期 T_3 の整数部の下位 2 ビットがそのまま符号化される。

30

【 0 1 1 3 】

〔 第 3 実施形態の変形例 3 〕

第 3 実施形態では、現フレームの時系列信号 $x(n)$ ($n=0, \dots, L-1$) の定常性が高いと判断された場合に、現フレームに属する第 3 サブフレームのピッチ周期 T_3 の整数部と、第 1 サブフレームのピッチ周期 T_1 の整数部との差分値 $TD(1,3)$ を可変長符号化した。しかし、現フレームの時系列信号 $x(n)$ ($n=0, \dots, L-1$) の定常性が高いと判断された場合に、差分値 $TD(1,3)$ を可変長符号化して得られる符号とピッチ周期 T_3 の小数部の符号との合計符号長と、ピッチ周期 T_3 (整数部及び小数部) をサブフレームごとに単独に符号化して得られる符号の符号長とを比較し、圧縮効果が高い符号を第 3 サブフレームのピッチ周期 T_3 の符号として選択してもよい。

40

【 0 1 1 4 】

さらに、第 3 サブフレームのピッチ周期 T_3 の符号としてピッチ周期 T_3 (整数部及び小数

50

部)をサブフレームごとに単独に符号化して得られる符号が選択された場合、現フレームに属する第1サブフレームのピッチ周期 T_1 の整数部と、第3サブフレームのピッチ周期 T_3 の整数部との差分値 $TD(3,1)$ を可変長符号化して得られる符号とピッチ周期 T_1 の小数部の符号との合計符号長と、ピッチ周期 T_1 (整数部及び小数部)をサブフレームごとに単独に符号化して得られる符号の符号長とを比較し、圧縮効果が高い符号を第1サブフレームのピッチ周期 T_1 の符号として選択してもよい。

なお、上述の符号長の比較は、実際に比較対象の符号を求めてそれらの符号長を用いて行われてもよいし、符号長の予測値を用いて行われてもよい。また、何れの符号が選択されたかを示す固定長の補助ビットが符号に付加される場合には、この補助ビットの符号長をも考慮して比較が行われる。

【0115】

〔第4実施形態〕

第4実施形態では、フレームをまたがるサブフレーム間でピッチ周期に対応する値の差分値を求め、その差分値を可変長符号化する。図11に例示するように、複数のフレームからなるスーパーフレームごとに何らかの処理(長期予測や短期予測など)がなされる場合があり、このような場合には、同じスーパーフレームに属するサブフレーム間での定常性や周期性が高くなる場合がある。また、異なるスーパーフレームであってもスーパーフレーム間での定常性が高い場合もある。このような場合には、現フレームの第1サブフレームのピッチ周期と、それよりも過去のフレームの第3サブフレームまたは第4サブフレームのピッチ周期との差分値が小さくなる場合が多い。このように、本形態では、フレームをまたがるサブフレーム間でピッチ周期に対応する値の差分値を求め、その差分値を可変長符号化することで符号長を削減する。

【0116】

すなわち、第4実施形態のピッチ周期の符号化処理も、時系列信号の周期性および/または定常性の高さを表す指標が、周期性および/または定常性が高いことを表す条件を満たす場合に、所定時間区間に含まれる第1所定時間区間のピッチ周期を符号化し、当該所定時間区間に含まれる第1所定時間区間以外の第2所定時間区間のピッチ周期に対応する値と当該所定時間区間に含まれる当該第2所定時間区間以外の時間区間のピッチ周期に対応する値との差分値を可変長符号化する。ただし、「所定時間区間」がフレームであり、「第1所定時間区間」が現フレームより過去のフレームの何れかのサブフレームであり、「第2所定時間区間」が現フレームの第1サブフレームであり、「第2所定時間区間以外の時間区間」が現フレームより過去のフレームの何れかのサブフレームであり、「ピッチ周期に対応する値」がピッチ周期の整数部である。以下では説明の簡略化のため、「第1所定時間区間」が現フレームの直前フレームの第3サブフレームであり、「第2所定時間区間」が現フレームの第1サブフレームであり、「第2所定時間区間以外の時間区間」が現フレームの直前フレームの第3サブフレームである場合を説明する。ただし、これは本発明を限定するものではない。以下では、これまで説明した形態との相違点を中心に説明する。

【0117】

<構成>

図4から6を用いて、第4実施形態の符号化装置41および復号装置42の構成を説明する。

図4に例示するように、第4実施形態の符号化装置41と第1実施形態の符号化装置11との相違点は、パラメータ符号化部117がパラメータ符号化部417に置換された点である。また、第4実施形態の復号装置42と第1実施形態の復号装置12との相違点は、パラメータ復号部127がパラメータ復号部427に置換された点である。

図5に例示するように、第4実施形態のパラメータ符号化部417と第1実施形態のパラメータ符号化部117との相違点は、判定部117bが判定部317bに置換され、ピッチ周期符号化部117dがピッチ周期符号化部417dに置換され、ピッチ周期符号化部117eがピッチ周期符号化部417eに置換された点である。また、図6に例示する

10

20

30

40

50

ように、第4実施形態のパラメータ復号部427と第1実施形態のパラメータ復号部127との相違点は、判定部127bが判定部327bに置換され、ピッチ周期復号部127dがピッチ周期復号部427dに置換され、ピッチ周期復号部127eがピッチ周期復号部427eに置換された点である。

【0118】

<符号化方法>

図7Aを用いて、第4実施形態の符号化方法を説明する。

第4実施形態の符号化方法では、第1実施形態のステップS112の代わりに前述のステップS312が実行され、第1実施形態のステップS113の代わりに以下のステップS413が実行され、第1実施形態のステップS114の代わりに以下のステップS414が実行される。その他は、第1実施形態やその変形例と同様でよい。以下では、本形態のステップS413およびステップS414の処理のみを説明する。

10

【0119】

[ステップS413の処理]

ステップS312で非定常的(非周期的)であると判定されると、判定部317bの制御に基づき、スイッチ部117cがピッチ周期 $T=T_1, T_2, T_3, T_4$ をピッチ周期符号化部417d(図5)に送る。ピッチ周期符号化部417dは、例えば、従来(図2A及びB)と同様な方法(ステップS413の具体例1)、または第1実施形態のステップS113(図8B)と同様な方法(ステップS413の具体例2)で、現フレームのピッチ周期 T に対応する符号 C_T を生成して出力する(ステップS413)。

20

【0120】

[ステップS414の処理]

ステップS312で定常的(周期的)であると判定されると、判定部317bの制御に基づき、スイッチ部117cがピッチ周期 $T=T_1, T_2, T_3, T_4$ をピッチ周期符号化部417eに送る。図12A及びBは、時系列信号が定常的(周期的)である場合における、第4実施形態でのピッチ周期の符号化方法を例示するための図である。

図12Bに例示するように、ピッチ周期符号化部417eは、現フレーム(図12B)における第2サブフレームのピッチ周期 T_2 の整数部と、現フレームにおける第1サブフレームのピッチ周期 T_1 の整数部との差分値 $TD(1,2)$ と、現フレームにおける第4サブフレームのピッチ周期 T_4 の整数部と、現フレームにおける第3サブフレームのピッチ周期 T_3 の整数部との差分値 $TD(3,4)$ とをそれぞれ符号化し(差分整数部)、ピッチ周期 T_2, T_4 の小数点以下の値(小数部)をそれぞれ符号化する。さらに、ピッチ周期符号化部417eは、現フレームにおける第3サブフレームのピッチ周期 T_3 をサブフレームごとに単独で符号化する。これらの第2, 3, 4サブフレームの符号化方法は、例えば、従来と同様に行えばよい。

30

【0121】

ピッチ周期符号化部417eは、さらに、現フレーム(図12B)における第1サブフレームのピッチ周期 T_1 の整数部と、過去にピッチ周期符号化部417eに入力された現フレームの直前フレーム(図12A)における第3サブフレームのピッチ周期 T_3' の整数部との差分値 $TD(3',1)$ を求める。そして、ピッチ周期符号化部417eは、差分値 $TD(3',1)$ に応じ、差分値 $TD(3',1)$ を可変長符号化するか、または、現フレーム第1サブフレームのピッチ周期 T_1 をサブフレームごとに単独で符号化し、現フレームの第1サブフレームでのピッチ周期 T_1 の符号 X_1 を生成する(図12B)。この処理は、差分値 $TD(1,3)$ が差分値 $TD(3',1)$ に置換される以外、第3実施形態と同様である。また、差分値 $TD(3',1)$ の代わりに、現フレームの直前フレームでの第4サブフレームのピッチ周期 T_4' の整数部との差分値 $D(4',1)$ が用いられてもよい。この場合、当該直前フレームの第4サブフレームのピッチ周期 T_4' が、当該直前フレームの第3, 4サブフレームのピッチ周期 T_3', T_4' の整数部の差分値 $TD(3',4')$ で符号化されている場合には、ピッチ周期 T_3' に差分値 $TD(3',4')$ を加えて T_4 として $TD(4',1)$ を求める。

40

【0122】

50

< 復号方法 >

図7Bを用いて、第4実施形態の復号方法を説明する。第4実施形態の復号方法では、第1実施形態のステップS122の代わりに前述のステップS322が実行され、第1実施形態のステップS123の代わりに以下のステップS423が実行され、第1実施形態のステップS124の代わりに以下のステップS424が実行される。その他は、第1実施形態やその変形例と同様でよい。以下では、本形態のステップS423およびS424の処理のみを説明する。

【0123】

[ステップS423の処理]

ステップS322の判定で、ビットストリームBSに対応する時系列信号 $x(n)$ ($n=0, \dots, L-1$)の定常性を表す指標が、時系列信号 $x(n)$ ($n=0, \dots, L-1$)の定常性が高いことを表す条件を満たさないと判定された場合(非定常的)、判定部327bの制御に基づき、スイッチ部127fが現フレームの符号 C_T をピッチ周期復号部427dに送る。ピッチ周期復号部427dは、ピッチ周期符号化部417d(図5)で行われた符号化処理に対応する復号処理によって符号 C_T を復号し、現フレームのピッチ周期 $T'=T_1', T_2', T_3', T_4'$ を出力する(ステップS423)。

10

【0124】

[ステップS424の処理]

ステップS322の判定で、ビットストリームBSに対応する時系列信号 $x(n)$ ($n=0, \dots, L-1$)の定常性を表す指標が、時系列信号 $x(n)$ ($n=0, \dots, L-1$)の定常性が高いことを表す条件を満たすと判定された場合(定常的)、判定部327bの制御に基づき、スイッチ部127fが現フレームの符号 C_T をピッチ周期復号部427eに送る。ピッチ周期復号部427eは、ピッチ周期符号化部417e(図5)で行われた符号化処理に対応する復号処理によって符号 C_T を復号し、現フレームのピッチ周期 $T'=T_1', T_2', T_3', T_4'$ を出力する(ステップS424)。

20

【0125】

[第5実施形態]

上述の各実施形態を組み合わせた形態であってもよい。第5実施形態は、その一例である。

< 構成 >

30

図4から6を用いて、第5実施形態の符号化装置51および復号装置52の構成を説明する。

図4に例示するように、第5実施形態の符号化装置51と第1実施形態の符号化装置11との相違点は、パラメータ符号化部117がパラメータ符号化部517に置換された点である。また、第5実施形態の復号装置52と第1実施形態の復号装置12との相違点は、パラメータ復号部127がパラメータ復号部527に置換された点である。

【0126】

図5に例示するように、第5実施形態のパラメータ符号化部517と第1実施形態のパラメータ符号化部117との相違点は、判定部117bが判定部517bに置換され、ピッチ周期符号化部117dがピッチ周期符号化部517dに置換され、ピッチ周期符号化部117eがピッチ周期符号化部517eに置換された点である。また、図6に例示するように、第5実施形態のパラメータ復号部527と第1実施形態のパラメータ復号部127との相違点は、判定部127bが判定部527bに置換され、ピッチ周期復号部127dがピッチ周期復号部527dに置換され、ピッチ周期復号部127eがピッチ周期復号部527eに置換された点である。

40

【0127】

< 符号化方法 >

図13は、第5実施形態の符号化方法を説明するためのフローチャートである。

ステップS111の処理が実行された後、パラメータ符号化部517(図5)の判定部517bは、前述のステップS112の判定処理により、現フレームの時系列信号 $x(n)$ (n

50

$=0, \dots, L-1$) が定常的 (周期的) であるか否かを判定する。

この判定で、時系列信号 $x(n)$ ($n=0, \dots, L-1$) の定常性を表す指標が、時系列信号 $x(n)$ ($n=0, \dots, L-1$) の定常性 (周期的) が高いことを表す条件を満たさないと判定された場合 (非定常的 / 非周期的)、判定部 5 1 7 b の制御に基づき、スイッチ部 1 1 7 c がピッチ周期 T_2, T_4 をピッチ周期符号化部 5 1 7 d に送る。ピッチ周期符号化部 5 1 7 d は、各ピッチ周期 T_2, T_4 を表現するための精度を整数精度のみにし、それぞれサブフレームごとに単独に符号化する (ステップ S 5 1 3)。

【 0 1 2 8 】

一方、時系列信号 $x(n)$ ($n=0, \dots, L-1$) の定常性を表す指標が、時系列信号 $x(n)$ ($n=0, \dots, L-1$) の定常性 (周期的) が高いことを表す条件を満たすと判定された場合 (定常的 / 周期的)、判定部 5 1 7 b の制御に基づき、スイッチ部 1 1 7 c がピッチ周期 T_1, T_2, T_3, T_4 をピッチ周期符号化部 5 1 7 e に送る。ピッチ周期符号化部 5 1 7 e は、小数精度で表現されたピッチ周期 T_2, T_4 の整数部とピッチ周期 T_1, T_3 の整数部との差分値を符号化し、ピッチ周期 T_2, T_4 の小数点以下の値がそれぞれ 2 ビットで符号化する (ステップ S 5 1 4)。

【 0 1 2 9 】

次に、パラメータ符号化部 5 1 7 の判定部 5 1 7 b が、前述のステップ S 3 1 2 の判定処理により、現フレームの時系列信号 $x(n)$ ($n=0, \dots, L-1$) が定常的 (周期的) であるか否かを判定する。

【 0 1 3 0 】

この判定で非定常的 (非周期的) であると判定されると、判定部 5 1 7 b の制御に基づき、スイッチ部 1 1 7 c がピッチ周期 T_1, T_3 をピッチ周期符号化部 5 1 7 d に送る。ピッチ周期符号化部 5 1 7 d は、各ピッチ周期 T_1, T_3 を表現するための精度を整数精度のみにし、それぞれサブフレームごとに単独に符号化する (ステップ S 5 1 6)。

一方、この判定で定常的 (周期的) であると判定されると、判定部 5 1 7 b の制御に基づき、スイッチ部 1 1 7 c がピッチ周期 T_1, T_3 をピッチ周期符号化部 5 1 7 e に送る。ピッチ周期符号化部 5 1 7 e は、第 3 実施形態 (または第 4 実施形態) のステップ S 3 1 4 (または S 4 1 4) と同様に、ピッチ周期 T_1, T_3 を符号化する。

その後、第 1 実施形態で説明したステップ S 1 1 5 の処理が実行される。

【 0 1 3 1 】

図 1 4 は、第 5 実施形態の復号方法を説明するためのフローチャートである。

ステップ S 1 2 1 の処理が実行された後、パラメータ復号部 5 2 7 (図 6) の判定部 5 2 7 b は、前述のステップ S 1 2 2 の判定処理により、現フレームのビットストリーム BS に対応する時系列信号 $x(n)$ ($n=0, \dots, L-1$) が定常的 (周期的) であるか否かを判定する。

この判定で、時系列信号 $x(n)$ ($n=0, \dots, L-1$) の定常性を表す指標が、時系列信号 $x(n)$ ($n=0, \dots, L-1$) の定常性 (周期的) が高いことを表す条件を満たさないと判定された場合 (非定常的 / 非周期的)、判定部 5 2 7 b の制御に基づき、スイッチ部 1 2 7 f が符号 C_T をピッチ周期復号部 5 2 7 d に送る。ピッチ周期復号部 5 2 7 d は、ステップ S 5 1 3 に対応する復号処理によって、第 2、第 4 サブフレームの各ピッチ周期 T_2', T_4' を得る (ステップ S 5 2 3)。

【 0 1 3 2 】

一方、時系列信号 $x(n)$ ($n=0, \dots, L-1$) の定常性を表す指標が、時系列信号 $x(n)$ ($n=0, \dots, L-1$) の定常性 (周期的) が高いことを表す条件を満たすと判定された場合 (定常的 / 周期的)、判定部 5 2 7 b の制御に基づき、スイッチ部 1 2 7 f が符号 C_T をピッチ周期復号部 5 2 7 e に送る。ピッチ周期復号部 5 2 7 e は、ステップ S 5 1 4 に対応する復号処理によって、第 2、第 4 サブフレームの各ピッチ周期 T_2', T_4' を得る (ステップ S 5 2 4)。

【 0 1 3 3 】

次に、判定部 5 2 7 b が、前述のステップ S 3 2 2 の判定処理により、現フレームのビットストリーム BS に対応する時系列信号 $x(n)$ ($n=0, \dots, L-1$) が定常的 (周期的) であるか否かを判定する。

この判定で、時系列信号 $x(n)$ ($n=0, \dots, L-1$) の定常性を表す指標が、時系列信号 $x(n)$ ($n=$

10

20

30

40

50

0, ..., L-1)の定常性(周期的)が高いことを表す条件を満たさないと判定された場合(非定常的/非周期的)、判定部527bの制御に基づき、スイッチ部127fが符号 C_T をピッチ周期復号部527dに送る。ピッチ周期復号部527dは、ステップS516に対応する復号処理によって、第1、第3サブフレームの各ピッチ周期 T_1', T_3' を得る(ステップS526)。

【0134】

一方、時系列信号 $x(n)$ ($n=0, \dots, L-1$)の定常性を表す指標が、時系列信号 $x(n)$ ($n=0, \dots, L-1$)の定常性(周期的)が高いことを表す条件を満たすと判定された場合(定常的/周期的)、判定部527bの制御に基づき、スイッチ部127fが符号 C_T をピッチ周期復号部527eに送る。ピッチ周期復号部527eは、ステップS314(またはS414)に対応する復号処理によって、第1、第3サブフレームの各ピッチ周期 T_1', T_3' を得る。

10

【0135】

上記の処理過程では他のパラメータに依存した可変長符号化を使うので、一意に復号できるためのビットストリームの構成が必須である。図2Aに例示したビットストリームの要素のうち、まずピッチ周期以外の符号が先に復号できるようにし、復号された量子化されたピッチ利得や線形予測情報に基づいてピッチ周期 T_2', T_4' を復号する必要がある。さらにピッチ周期 T_2', T_4' にも依存して各ピッチ周期 T_1', T_3' を復号する。

【0136】

〔第6実施形態〕

各フレームのビットストリームBSをパケット伝送する場合、1フレームあたりの符号長(ビット長)は固定であることが望ましい。一方、パケット伝送ではフレーム内のビット構成についての制約はない。第6実施形態では、1フレームあたりの符号長を固定としつつ、フレーム内で余ったビットをそのフレーム内での符号化品質向上のために利用する。

20

【0137】

<構成>

図4から6を用いて、第6実施形態の符号化装置61および復号装置62の構成を説明する。

図4に例示するように、第6実施形態の符号化装置61と第1実施形態の符号化装置11との相違点は、探索部913が探索部613に置換され、固定符号帳914が固定符号帳614に置換され、パラメータ符号化部117がパラメータ符号化部617に置換され、ビット割当て部611が追加された点である。また、第6実施形態の復号装置62と第1実施形態の復号装置12との相違点は、パラメータ復号部127がパラメータ復号部627に置換された点である。

30

【0138】

<符号化方法>

探索部613(図4)は、現フレームに属する第1-第3サブフレームに対し、従来と同様にピッチ周期 T_1, T_2, T_3 (整数部及び小数部)を求め、固定符号帳614からの零でない単位パルスとその正負との組み合わせからなる値を持つ1個以上の信号と零値を持つ1個以上の信号とからなる信号成分 $c(n)$ を決定してそれらの信号成分 $c(n)$ を表すコードインデックス C_{f1}, C_{f2}, C_{f3} を特定し、ピッチ利得 g_{p1}, g_{p2}, g_{p3} 及び固定符号帳利得 g_{c1}, g_{c2}, g_{c3} を得る。固定符号帳614には、各サブフレームに対する単位パルスの数、各サブフレーム内で許容される単位パルスの位置(位置候補)、及び各単位パルスに許容される正負符号(正負符号候補)が設定されている(例えば、非特許文献1の"5.7 Algebraic codebook"等参照)。探索部613は、固定符号帳614で設定された範囲内で信号成分 $c(n)$ を決定し、コードインデックス C_{f1}, C_{f2}, C_{f3} を特定する。すなわち探索部613は、第1-第3サブフレームのそれぞれについて、許容されるサブフレーム内の位置から、設定された数の単位パルスの位置を選択し、許容される正負符号から選択した各位置の単位パルスの正負符号をそれぞれ選択し、それらの選択内容を表すコードインデックス C_{f1}, C_{f2}, C_{f3} を特定する。各サブフレームに対する単位パルスの数が多いほどコードインデックスのビット数は大きくなり、符号化精度が高くなる。本形態では、第1-第3サブフレームに対す

40

50

このような固定符号帳 6 1 4 の設定が固定されている。すなわち、第 1 - 第 3 サブフレームでは、各サブフレームに対する単位パルスの数、各サブフレーム内で許容される単位パルスの位置、及び各単位パルスに許容される正負符号が同一である。

【 0 1 3 9 】

第 1 - 第 3 サブフレームに対するピッチ利得 g_{p1}, g_{p2}, g_{p3} 及び固定符号帳利得 g_{c1}, g_{c2}, g_{c3} はパラメータ符号化部 6 1 7 の利得量子化部 6 1 7 a (図 5) に入力される。利得量子化部 6 1 7 a は、これらをサブフレームごとにベクトル量子化し、サブフレームごとにピッチ利得の量子化値と固定符号帳利得の量子化値との組に対応する V Q 利得符号を生成する。V Q 利得符号を表現するためのビット数 (「 V Q 利得符号ビット数」と呼ぶ) が多いほど、量子化インターバル (量子化ステップ) を小さくしたり、ベクトル量子化可能なピッチ利得や固定符号帳利得の範囲 (レンジ) を大きくしたりでき、符号化品質を向上できる。本形態では、第 1 - 第 3 サブフレームに対する V Q 利得符号ビット数が予め固定されている (例えば 7 ビット (128 種類のピッチ利得の量子化値と固定符号帳利得又は固定符号帳利得対応値との組を表現可能)) 。利得量子化部 6 1 7 a は、第 1 - 第 3 サブフレームの V Q 利得符号に対応する符号 (例えば、これらの V Q 利得符号が圧縮符号化された符号) を出力する。

10

【 0 1 4 0 】

探索部 6 1 3 (図 4) は、現フレームに属する第 4 サブフレームに対し、従来と同様にピッチ周期 T_4 (整数部及び小数部) を求める。第 1 - 第 4 サブフレームのピッチ周期 T_1, T_2, T_3, T_4 は、パラメータ符号化部 6 1 7 (図 5) に入力される。パラメータ符号化部 6 1 7 は、上述の第 1 - 5 実施形態と同様にピッチ周期 T_1, T_2, T_3, T_4 の各整数部を符号化する。例えば、パラメータ符号化部 6 1 7 は、時系列信号 $x(n)$ ($n=0, \dots, L-1$) の定常性の高さを表す指標として第 1 - 第 3 サブフレームの何れか又はすべての V Q 利得符号などを用い、上述の実施形態やその変形例と同様にピッチ周期 T_1, T_2, T_3, T_4 の各整数部を符号化する。その他、従来技術と同様にピッチ周期 T_1, T_2, T_3, T_4 の各整数部が符号化されてもよい。

20

【 0 1 4 1 】

ビット割当て部 6 1 1 (図 4) は、現フレームの線形予測情報 LPC info の符号長、ピッチ周期 T_1, T_2, T_3, T_4 の各整数部に対応する符号の符号長、コードインデックス C_{f1}, C_{f2}, C_{f3} の符号長、及び第 1 - 第 3 サブフレームの V Q 利得符号に対応する符号の符号長などの現フレームでの割当てが決定された符号長と、予め定められた 1 フレームあたりの固定符号長とを用い、現フレームで割当てが決定されていない符号長の割当てを決定する。本形態のビット割当て部 6 1 1 は、第 1 - 第 4 サブフレームのピッチ周期 T_1, T_2, T_3, T_4 の小数部の精度 (図 3 参照) 、第 4 サブフレームに対する単位パルス数、第 4 サブフレームに対する V Q 利得符号ビット数を決定する。ただし、これらの一部が固定値であってもよい。

30

【 0 1 4 2 】

なお、ピッチ周期の小数部の精度が高くなるほど、ピッチ周期の小数部に対応する符号に割り当てられる符号長は長くなり、符号化品質が向上する。第 4 サブフレームに対する単位パルス数が多くなるほど、第 4 サブフレームのコードインデックス C_{f4} に割り当てられる符号長は長くなり、第 4 サブフレームの符号化品質が向上する。第 4 サブフレームに対する V Q 利得符号ビット数が多くなるほど、第 4 サブフレームの V Q 利得符号に対応する符号に割り当てられる符号長は長くなり、第 4 サブフレームの符号化品質が向上する。このような符号長の割当ては、現フレームで割当てが決定されていないビットのうちできるだけ多くのビットが、ピッチ周期の小数部に対応する符号、第 4 サブフレームのコードインデックス C_{f4} 、及び第 4 サブフレームの V Q 利得符号に対応する符号に割り当てられるように行われる。好ましくは、現フレームで割当てが決定されていないすべてのビットが、ピッチ周期の小数部に対応する符号、第 4 サブフレームのコードインデックス C_{f4} 、及び第 4 サブフレームの V Q 利得符号に対応する符号に割り当てられるように行われる。このような符号長の割当ては、予め定められた規則に従って行われる。

40

【 0 1 4 3 】

ビット割当て部 6 1 1 で決定された第 1 - 第 4 サブフレームのピッチ周期 T_1, T_2, T_3, T_4

50

の小数部の精度を表す情報は、パラメータ符号化部 6 1 7 に入力される。パラメータ符号化部 6 1 7 は、この情報が表す精度で第 1 - 第 4 サブフレームのピッチ周期 T_1, T_2, T_3, T_4 の小数部を符号化し、ピッチ周期 T_1, T_2, T_3, T_4 の小数部に対応する符号を生成する。

【 0 1 4 4 】

ビット割当て部 6 1 1 で決定された第 4 サブフレームに対する単位パルス数を表す情報は探索部 6 1 3 (図 4) に入力される。探索部 6 1 3 は、現フレームに属する第 4 サブフレームに対する分析によって、この情報が表す数の単位パルスとその正負との組み合わせからなる第 4 サブフレームの信号成分 $c(n)$ を決定 (単位パルスの位置とその正負との組み合わせを決定) してそれを表すコードインデックス C_{f_4} を特定し、ピッチ利得 g_{p_4} 及び固定符号帳利得 g_{c_4} を得る。この分析は、先に求めた第 4 サブフレームのピッチ周期 T_4 が固定されて行われる以外、従来と同様な方法で行われる。

10

【 0 1 4 5 】

ビット割当て部 6 1 1 で決定された第 4 サブフレームに対する V Q 利得符号ビット数を表す情報、探索部 6 1 3 で得られたピッチ利得 g_{p_4} 及び固定符号帳利得 g_{c_4} は、パラメータ符号化部 6 1 7 (図 5) の利得量子化部 6 1 7 a に入力される。利得量子化部 6 1 7 a は、V Q 利得符号ビット数を表す情報が表すビット数でピッチ利得 g_{p_4} 及び固定符号帳利得 g_{c_4} をベクトル量子化し、当該 V Q 利得符号ビット数の第 4 サブフレームに対する V Q 利得符号を得、第 4 サブフレームの V Q 利得符号に対応する符号 (例えば、これらの V Q 利得符号が圧縮符号化された符号) を出力する。

【 0 1 4 6 】

20

現フレームの線形予測情報 LPC info、コードインデックス $C_f=C_{f_1}, C_{f_2}, C_{f_3}, C_{f_4}$ 、第 1 - 第 4 サブフレームのピッチ周期 T_1, T_2, T_3, T_4 (整数部及び小数部) に対応する符号 C_T 、及び第 1 - 第 4 サブフレームの V Q 利得符号に対応する符号は、合成部 1 1 7 g に入力される。合成部 1 1 7 g はこれらを予め定められた順序で合成し、1 フレームあたりの符号長が固定されたビットストリーム BS を生成して出力する。なお、合成部 1 1 7 g に入力された情報の 1 フレームあたりの合計符号長が 1 フレームあたりの固定符号長未満となる場合には、補助ビットその他のビットがビットストリーム BS に追加されてもよい。

【 0 1 4 7 】

< 復号方法 >

ビットストリーム BS は、復号装置 6 2 のパラメータ復号部 6 2 7 (図 6) に入力される。パラメータ復号部 6 2 7 は、まず、ビットストリーム BS から線形予測情報 LPC info と、第 1 - 第 3 サブフレームのコードインデックス $C_{f_1}, C_{f_2}, C_{f_3}$ と、第 1 - 第 4 サブフレームのピッチ周期 T_1, T_2, T_3, T_4 の整数部に対応する符号と、第 1 - 第 3 サブフレームの V Q 利得符号に対応する符号とを得る。パラメータ復号部 6 2 7 はそれらの符号長の合計値から、ビット割当て部 6 1 1 で決定された符号長の割当てが特定でき、ビットストリーム BS から第 1 - 第 4 サブフレームのピッチ周期 T_1, T_2, T_3, T_4 の小数部に対応する符号と、第 4 サブフレームのコードインデックス C_{f_4} と、第 4 サブフレームの V Q 利得符号に対応する符号とを得ることができる。さらにパラメータ復号部 6 2 7 は、第 1 - 第 4 サブフレームの V Q 利得符号に対応する符号から量子化されたピッチ利得 $g_{p_1}', g_{p_2}', g_{p_3}', g_{p_4}'$ と量子化された固定符号帳利得 $g_{c_1}', g_{c_2}', g_{c_3}', g_{c_4}'$ を得る。その後の処理は、第 1 - 第 5 の実施形態と同様である。

30

40

【 0 1 4 8 】

[第 6 実施形態の変形例 1]

第 6 実施形態の変形として、探索部 6 1 3 が従来と同様に第 2 - 第 4 サブフレームのピッチ周期 T_2, T_3, T_4 (整数部及び小数部) を求める代わりに、探索部 6 1 3 ' (図 4) が、現サブフレームのピッチ周期 (整数部及び小数部) を当該現サブフレームよりも過去のサブフレームの V Q 利得符号に応じた探索方法で探索し、第 2 - 第 4 サブフレームのピッチ周期 T_2, T_3, T_4 (整数部及び小数部) を求めてもよい。例えば、探索部 6 1 3 ' が、第 1 サブフレームの V Q 利得符号に応じた探索方法で第 2 サブフレームのピッチ周期 T_2 (整数部及び小数部) を探索し、第 1 , 2 サブフレームの V Q 利得符号に応じた探索方法で第 3 サ

50

ブフレームのピッチ周期 T_3 （整数部及び小数部）を探索し、第1 - 3サブフレームのVQ利得符号に応じた探索方法で第4サブフレームのピッチ周期 T_4 （整数部及び小数部）を探索してもよい。具体的には、例えば探索部613'は、過去のサブフレームのVQ利得符号を[ステップS112の具体例3]の判断基準1や判断基準2に適用して現サブフレームの時系列信号が定常的（周期的）であるかを判断し、その結果に応じて現サブフレームでのピッチ周期の探索範囲を変更する。例えば探索部613'は、非定常的（非周期的）であると判断された場合は適応信号成分の貢献が少ないので、定常的（周期的）であると判定された場合よりもピッチ周期の探索範囲を狭くしたり、ピッチ周期の小数部の探索精度を低くしたりする。或いは、例えば、定常的（周期的）であると判定された場合にはピッチ周期の整数部及び小数部を探索するが、非定常的（非周期的）であると判断された場合はピッチ周期の整数部のみを探索し、小数部は探索しない。

10

【0149】

〔第6実施形態の変形例2〕

第6実施形態の変形として、ビット割当て部611'が過去のサブフレームのVQ利得符号に応じ、第2及び第3サブフレームのピッチ周期の小数部の精度を定めてもよい。例えば、ビット割当て部611'は、第1 - 第5実施形態や従来技術と同様に、第1サブフレームのピッチ周期 T_1 の小数部の精度を定め、第1サブフレームのVQ利得符号に応じて第2サブフレームのピッチ周期 T_2 の小数部の精度を定め、第1, 2サブフレームのVQ利得符号に応じて第3サブフレームのピッチ周期 T_3 の小数部の精度を定める。具体的には、例えばビット割当て部611'は、過去のサブフレームのVQ利得符号を[ステップS112の具体例3]の判断基準1や判断基準2に適用して現サブフレームの時系列信号が定常的（周期的）であるかを判断し、その結果に応じて第2及び第3サブフレームでのピッチ周期の小数部の精度を定める。具体的には、例えばビット割当て部611'は、非定常的（非周期的）であると判断された場合は適応信号成分の貢献が少ないので、定常的（周期的）であると判定された場合よりもピッチ周期の小数部の精度を下げる。例えば、ビット割当て部611'は、定常的（周期的）であると判定された場合にはピッチ周期の小数部を小数精度で符号化するが、非定常的（非周期的）であると判断された場合には整数精度で符号化する。

20

【0150】

さらにビット割当て部611'は、現フレームの線形予測情報LPC infoの符号長、ピッチ周期 T_1, T_2, T_3, T_4 の各整数部に対応する符号の符号長、ピッチ周期 T_1, T_2, T_3 の各小数部に対応する符号の符号長、コードインデックス C_{f1}, C_{f2}, C_{f3} の符号長、及び第1 - 第3サブフレームのVQ利得符号に対応する符号の符号長などの現フレームでの割当てが決定された符号長と、予め定められた1フレームあたりの固定符号長とを用い、現フレームで割当てが決定されていない符号長の割当てを決定する。例えばビット割当て部611'は、第4サブフレームのピッチ周期 T_4 の小数部の精度、第4サブフレームに対する単位パルス数、第4サブフレームに対するVQ利得符号ビット数を決定する。この符号長の割当ては、現フレームで割当てが決定されていないビットのうちできるだけ多くのビットが、第4サブフレームのピッチ周期 T_4 の小数部に対応する符号、第4サブフレームのコードインデックス C_{f4} 、及び第4サブフレームのVQ利得符号に対応する符号に割り当てられるように行われる。好ましくは、現フレームで割当てが決定されていないすべてのビットが、第4サブフレームのピッチ周期 T_4 の小数部に対応する符号、第4サブフレームのコードインデックス C_{f4} 、及び第4サブフレームのVQ利得符号に対応する符号に割り当てられるように行われる。

30

40

【0151】

〔第6実施形態の変形例3〕

その他第6実施形態の変形として、ビット割当て部611''が過去のサブフレームのVQ利得符号に応じて第2及び第3サブフレームのVQ利得符号ビット数を定めてもよい。例えば、ビット割当て部611''は、第1サブフレームのVQ利得符号ビット数を固定とし、第1サブフレームのVQ利得符号に応じて第2サブフレームのVQ利得符号ビッ

50

ト数を定め、第1, 2サブフレームのVQ利得符号に応じて第3サブフレームのVQ利得符号ビット数を定める。具体的には、例えばビット割当て部611'は、過去のサブフレームのVQ利得符号を[ステップS112の具体例3]の判断基準1や判断基準2に適用して現サブフレームの時系列信号が定常的(周期的)であるかを判断し、その結果に応じて第2及び第3サブフレームでのVQ利得符号ビット数を定める。具体的には、例えばビット割当て部611'は、非定常的(非周期的)であると判断された場合は適応信号成分の貢献が少ないので、定常的(周期的)であると判定された場合よりもVQ利得符号ビット数を小さくする。

【0152】

その後ビット割当て部611'は、現フレームの線形予測情報LPC infoの符号長、ピッチ周期 T_1, T_2, T_3, T_4 の各整数部に対応する符号の符号長、コードインデックス C_{f1}, C_{f2}, C_{f3} の符号長、及び第1-第3サブフレームのVQ利得符号に対応する符号の符号長などの現フレームでの割当てが決定された符号長と、予め定められた1フレームあたりの固定符号長とを用い、第6実施形態と同様に、第4サブフレームのVQ利得符号ビット数など現フレームで割当てが決定されていない符号長の割当てを決定する。

【0153】

[第6実施形態の変形例4]

第6実施形態の変形として、現フレームの線形予測情報LPC infoの符号長、ピッチ周期 T_1, T_2, T_3, T_4 の各整数部に対応する符号の符号長、コードインデックス C_{f1}, C_{f2}, C_{f3} の符号長、及び第1-第3サブフレームのVQ利得符号に対応する符号の符号長などの現フレームでの割当てが決定された符号長と、予め定められた1フレームあたりの固定符号長とを用い、現フレームで割当てが決定されていない符号長に応じ、第4サブフレームに対するピッチ利得及び固定符号帳利得の更新回数(VQ利得符号の更新回数)が変更されてもよい。例えば、現フレームで割当てが決定されていない符号長が規定値以上となる場合には、第4サブフレームでピッチ利得及び固定符号帳利得が2回更新され、それぞれのピッチ利得の量子化値及び固定符号帳利得の量子化値の組み合わせに対するVQ利得符号が生成されてもよい。

【0154】

[その他の変形例等]

本発明は上述の実施の形態に限定されるものではない。例えば、上記の各実施形態において、第2、第4サブフレームのピッチ周期の小数部が固定ビット長で符号化される(例えば図9A及びB参照)代わりに、第2、第4サブフレームのピッチ周期の小数部が、第1、第3サブフレームと同じように、それぞれのピッチ周期の整数部の値に依存する4倍小数精度から整数精度までの何れかの精度で符号化される構成でもよい(例えば、図15A及びB参照)。例えば、ピッチ周期 T_2 の整数部が最小値 T_{min} 以上で T_A より小さい場合には、2ビットでピッチ周期 T_2 の小数値が符号化され、ピッチ周期 T_2 の整数部が T_A から T_B までの場合には、1ビットでピッチ周期 T_2 の小数値が符号化され、ピッチ周期 T_2 の整数部が T_B から最大値 T_{max} までの場合にピッチ周期 T_2 の小数値が符号化されないことにしてもよい(例えば、ピッチ周期 T_3 についても同様)。これにより、ほとんど性能に影響を与えずに、平均ビット数を削減できる。また、図2A及びB等に示した構成において、第2、第4サブフレームのピッチ周期の小数部が固定ビット長で符号化される代わりに、第2、第4サブフレームのピッチ周期の小数部が、第1、第3サブフレームと同じように、それぞれのピッチ周期の整数部の値に依存する4倍小数精度から整数精度までの何れかの精度で符号化される構成でもよい。

【0155】

また、上記の各実施形態における差分値 $TD(,)$ は、(ピッチ周期 T の整数部) - (ピッチ周期 T の整数部)または(ピッチ周期 T の整数部) - (ピッチ周期 T の整数部)であった。しかし、図16Aのようにピッチ周期の整数部と小数部がそれぞれ固定ビット長で表現されている場合は、差分値 $TD(,)$ の代わりに、ピッチ周期の上位部の差分値 $TD'(,)$ [(ピッチ周期 T の上位部) - (ピッチ周期 T の上位部)または(ピッチ

10

20

30

40

50

周期 T の上位部) - (ピッチ周期 T の上位部)] が用いられてもよい。なお、ピッチ周期の上位部とは、固定ビット長で表現されたピッチ周期の固定上位ビットの値であり、ピッチ周期の下位部とは、当該ピッチ周期の残りの固定下位ビットである。また、ピッチ周期の上位部は、ピッチ周期の整数部の全ビットと小数部が含む一部のビット(例えば、小数部の固定上位ビットや固定下位ビット)とからなるビットであってもよい(例えば、図16B参照)、周期の整数部が含む一部のビット(例えば、整数部の固定上位ビットや固定下位ビット)であってもよい(例えば、図16C参照)。なお、ピッチ周期の整数部の差分値 $TD(,)$ の代わりに、ピッチ周期の上位部の差分値 $TD'(,)$ が用いられる場合、各ピッチ周期の下位部は、例えば、そのまま数値が符号化される。図9A及びBの構成において、ピッチ周期の整数部の差分値 $TD(,)$ の代わりに、ピッチ周期の上位部の差分値 $TD'(,)$ が用いられた場合、ピッチ周期の符号の構成は、例えば、図17A及びBのようになる。

10

【0156】

また、図9A及びBなどのように、ピッチ周期の整数部の差分値 $TD(1,2)$ および差分値 $TD(3,4)$ の値に応じて、差分値 $TD(1,2)$ および差分値 $TD(3,4)$ を統合した値を可変長符号化する代わりに、ピッチ周期の整数部の差分値 $TD(4',1)$ および差分値 $TD(2,3)$ の値に応じて、差分値 $TD(4',1)$ および差分値 $TD(2,3)$ を統合した値を可変長符号化してもよい。なお、差分値 $TD(4',1)$ は、現フレームの直前のフレームにおける第4サブフレームのピッチ周期の整数部と、現フレームの第1サブフレームのピッチ周期の整数部との差分値である。また、この場合に、ピッチ周期の整数部の差分値 $TD(,)$ の代わりに、ピッチ周期の上位部の差分値 $TD'(,)$ が用いられてもよい。

20

【0157】

探索部でピッチ利得や固定符号帳利得を求めてから量子化されたピッチ利得に対応する値や量子化された固定符号帳利得に対応する値を求めるのではなく、探索部で直接、量子化されたピッチ利得に対応する値や量子化された固定符号帳利得に対応する値を求めてもよい。

【0158】

さらにここまでは周期性および/または定常性が高いことを表す条件を満たすか否かの2種類の判断に基づく処理を説明したが、周期性および/または定常性の程度を3種以上に分類し、その分類に応じてピッチ周期を表現するための精度および/またはピッチ周期の符号化方式を切り替えることに拡張することも可能である。

30

【0159】

また、上述の各種の処理は、記載に従って時系列に実行されるのみならず、処理を実行する装置の処理能力あるいは必要に応じて並列的にあるいは個別に実行されてもよい。その他、本発明の趣旨を逸脱しない範囲で適宜変更が可能であることはいうまでもない。

また、上述の構成をコンピュータによって実現する場合、各装置が有すべき機能の処理内容はプログラムによって記述される。そして、このプログラムをコンピュータで実行することにより、上記処理機能がコンピュータ上で実現される。

この処理内容を記述したプログラムは、コンピュータで読み取り可能な記録媒体に記録しておくことができる。コンピュータで読み取り可能な記録媒体としては、例えば、磁気記録装置、光ディスク、光磁気記録媒体、半導体メモリ等のようなものでもよい。

40

また、このプログラムの流通は、例えば、そのプログラムを記録したDVD、CD-ROM等の可搬型記録媒体を販売、譲渡、貸与等することによって行う。さらに、このプログラムをサーバコンピュータの記憶装置に格納しておき、ネットワークを介して、サーバコンピュータから他のコンピュータにそのプログラムを転送することにより、このプログラムを流通させる構成としてもよい。

このようなプログラムを実行するコンピュータは、例えば、まず、可搬型記録媒体に記録されたプログラムもしくはサーバコンピュータから転送されたプログラムを、一旦、自己の記憶装置に格納する。そして、処理の実行時、このコンピュータは、自己の記録媒体に格納されたプログラムを読み取り、読み取ったプログラムに従った処理を実行する。ま

50

た、このプログラムの別の実行形態として、コンピュータが可搬型記録媒体から直接プログラムを読み取り、そのプログラムに従った処理を実行することとしてもよく、さらに、このコンピュータにサーバコンピュータからプログラムが転送されるたびに、逐次、受け取ったプログラムに従った処理を実行することとしてもよい。また、サーバコンピュータから、このコンピュータへのプログラムの転送は行わず、その実行指示と結果取得のみによって処理機能を実現する、いわゆるASP (Application Service Provider) 型のサービスによって、上述の処理を実行する構成としてもよい。なお、本形態におけるプログラムには、電子計算機による処理の用に供する情報であってプログラムに準ずるもの(コンピュータに対する直接の指令ではないがコンピュータの処理を規定する性質を有するデータ等)を含むものとする。

10

【0160】

また、この形態では、コンピュータ上で所定のプログラムを実行させることにより、本装置を構成することとしたが、これらの処理内容の少なくとも一部をハードウェア的に実現することとしてもよい。

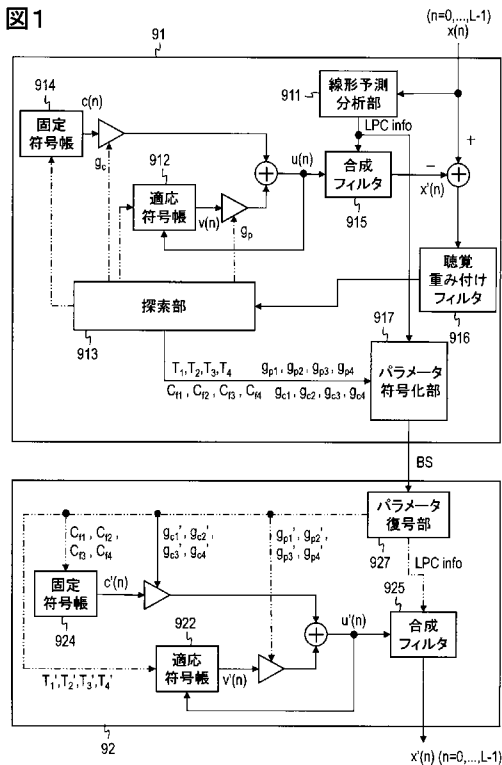
【符号の説明】

【0161】

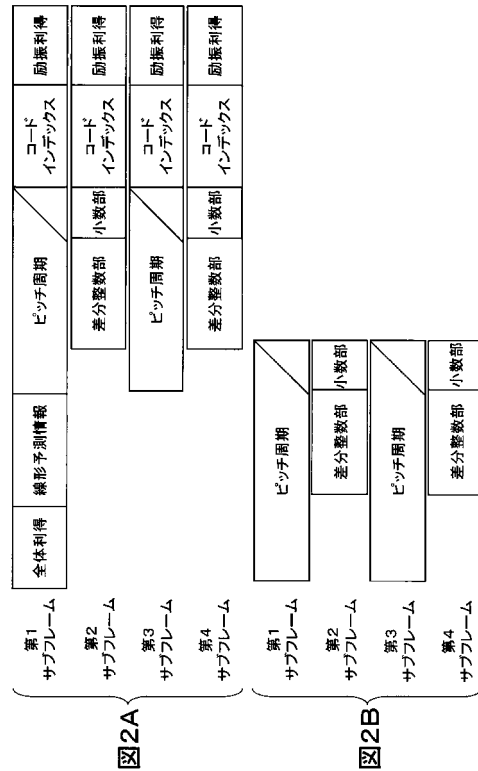
- 11, 21, 31, 41, 51 符号化装置
- 12, 22, 32, 42, 52 復号装置
- 117, 217, 317, 417, 517 パラメータ符号化部
- 127, 227, 327, 427, 527 パラメータ復号部

20

【図1】



【図2】



【 図 3 】

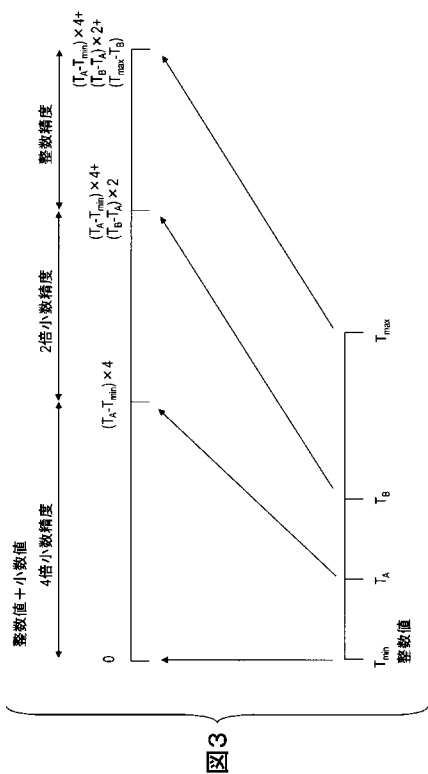


図3

【 図 4 】

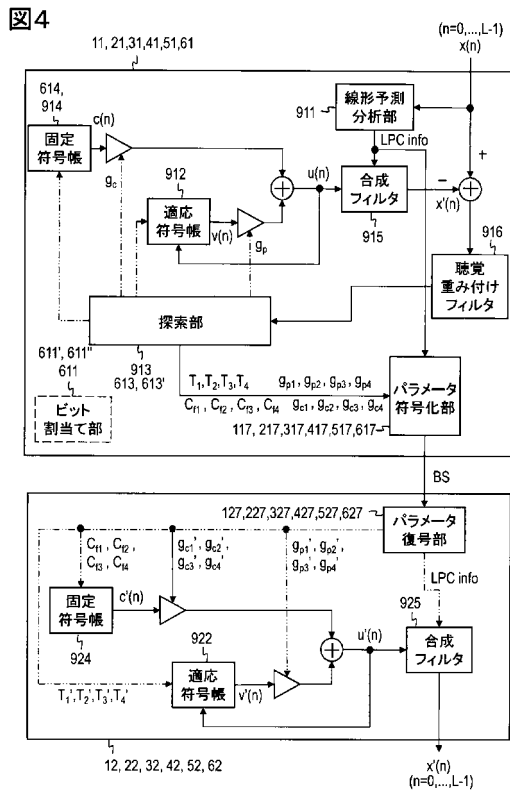


図4

【 図 5 】

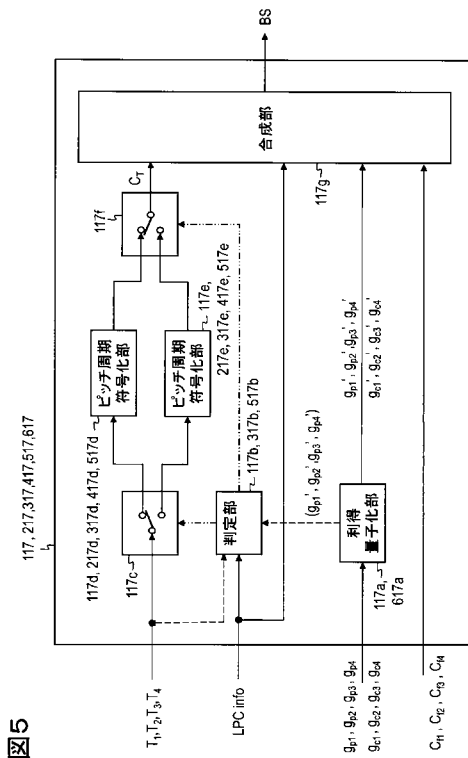


図5

【 図 6 】

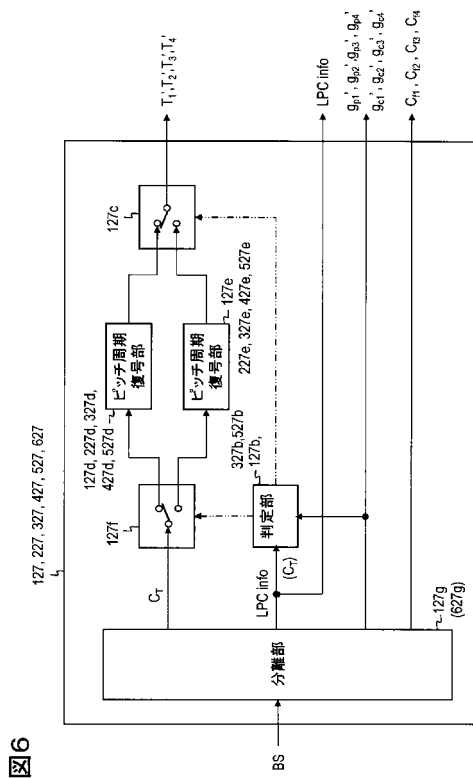
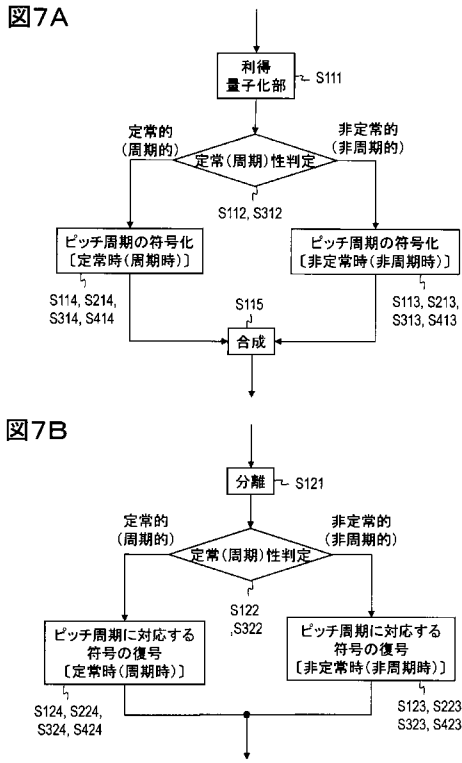
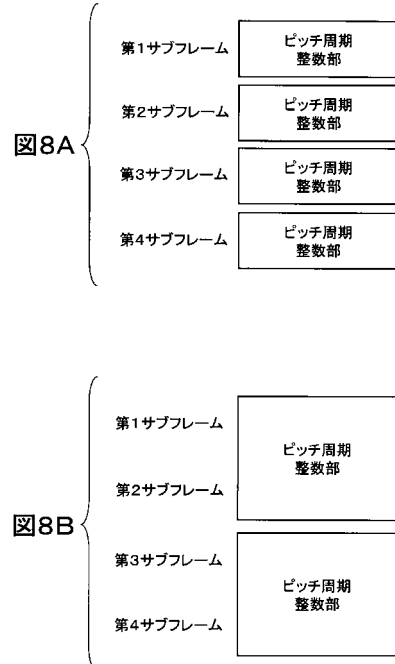


図6

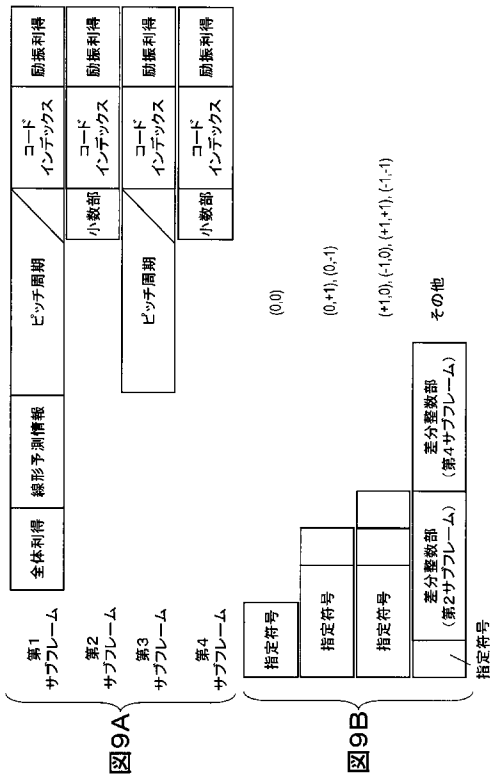
【 図 7 】



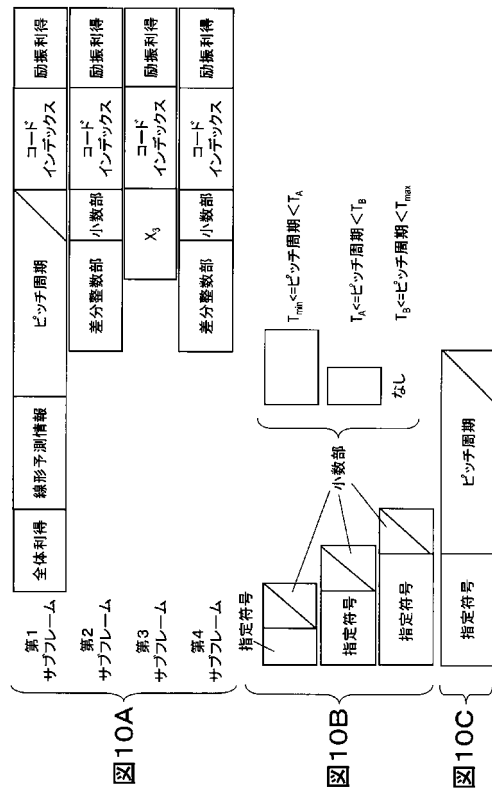
【 図 8 】



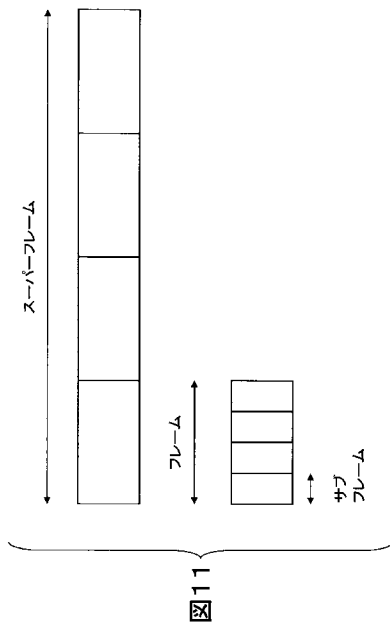
【 図 9 】



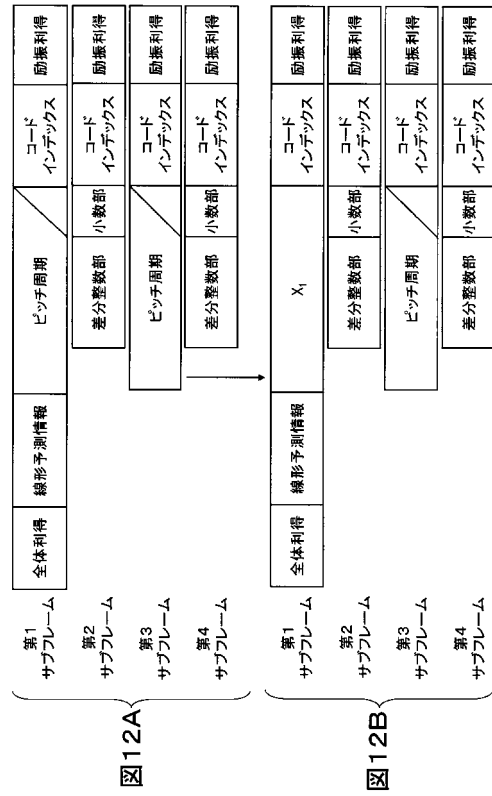
【 図 10 】



【 図 1 1 】

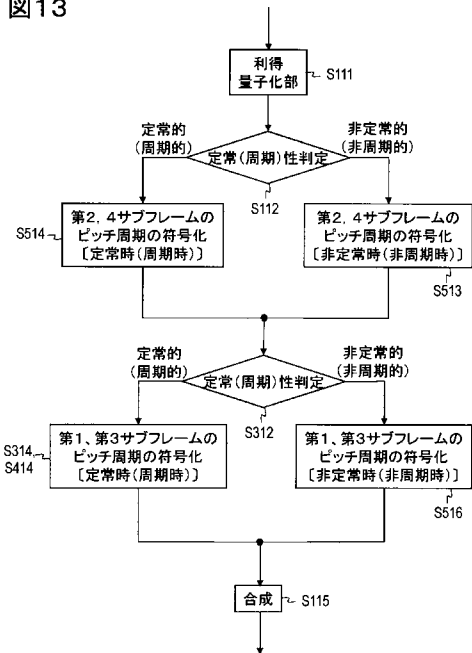


【 図 1 2 】



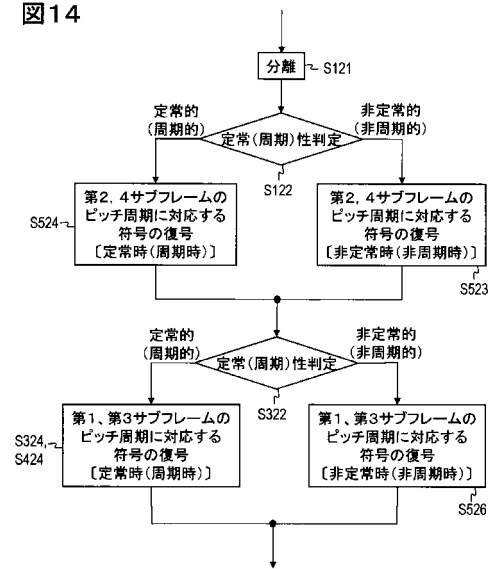
【 図 1 3 】

図 13

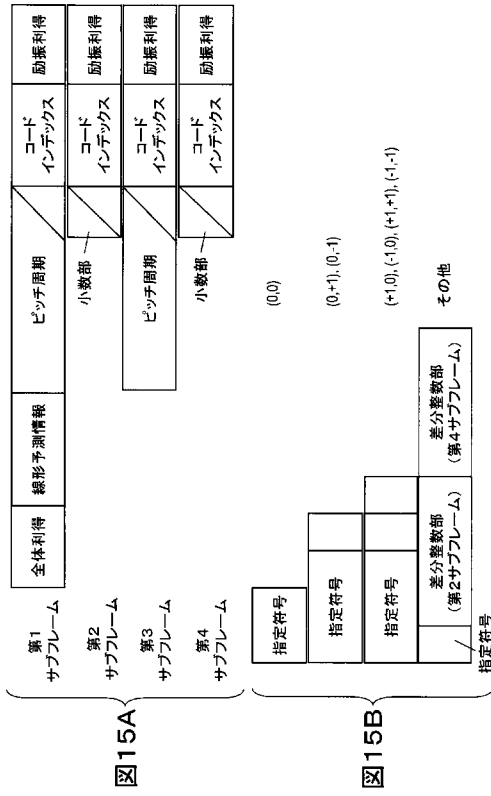


【 図 1 4 】

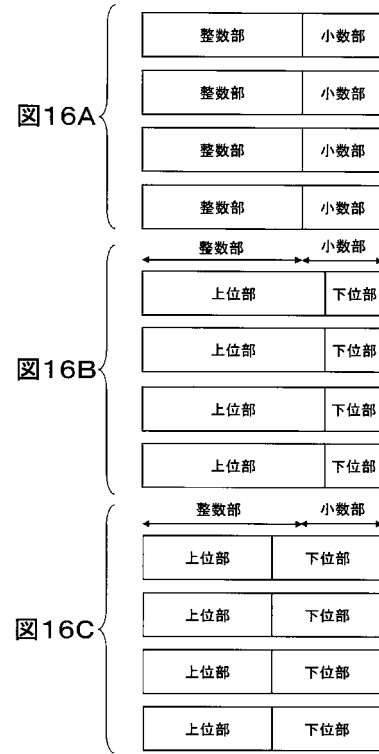
図 14



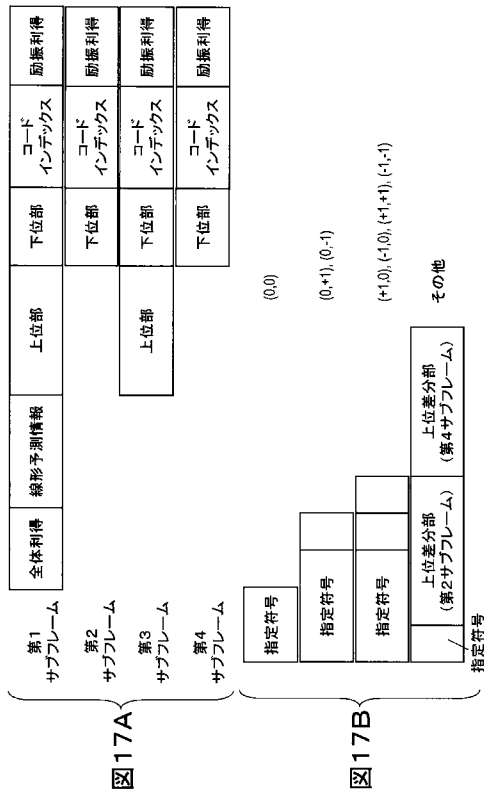
【 図 15 】



【 図 16 】



【 図 17 】



フロントページの続き

(72)発明者 鎌本 優

東京都千代田区大手町二丁目3番1号 日本電信電話株式会社内

審査官 千本 潤介

(56)参考文献 特開平07-225599(JP,A)

国際公開第2006/085586(WO,A1)

(58)調査した分野(Int.Cl., DB名)

G10L 19/24

G10L 19/12

G10L 19/22

H03M 7/40